



# CONTROL INSTRUMENTS

**NECTOR**



**Datenblatt**

# KÜHLANLAGENSTEUERUNGEN NECTOR

## KÜHLANLAGENSTEUERUNG FÜR 230 VAC WECHSELSTROMANLAGEN MIT WIFI ANBINDUNG

### ECP NECTOR

Kühlanlagensteuerungen für die Anwendung zur Steuerung von Wechselstromverdichter bis 1,5 kW. Einsatz für Normal -und Tiefkühlzellen. Einbindung in WIFI und Bluetooth. Datenaufzeichnung inklusive.



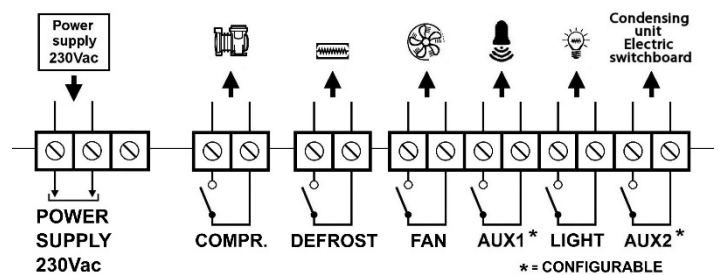
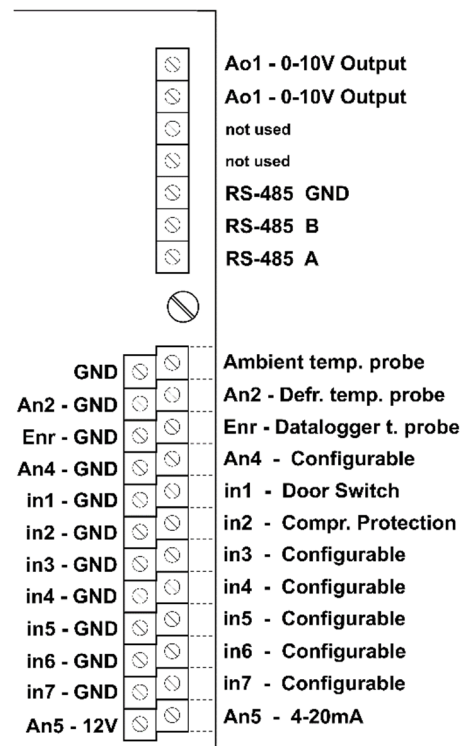
### Anschlußbild

### ECP NECTOR

Direkte Steuerung des Verdichters, Verdampferlüfter, Abtauheizung, Kühlraumbeleuchtung und zwei potentialfreien Alarmrelais/ AUX. Ansteuerung von EC Motoren direkt möglich

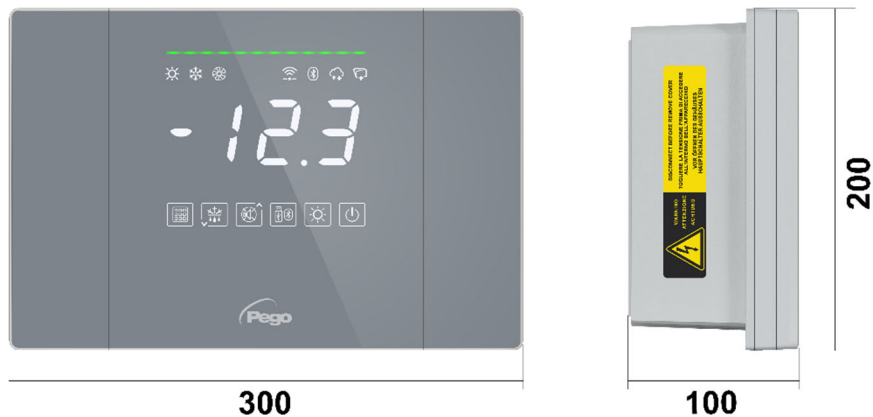
#### Anwendungsgebiete:

- Wechselstromanlagen (230 VAC)
- Elektrische Abtauung, über Parameter einstellbar. Echtzeit möglich.
- Pump-Down Schaltung möglich.
- Ansteuerung EC Motoren
- WIFI Anbindung möglich
- Bluetooth Anbindung möglich
- Datenaufzeichnung inklusive
- Version mit 7,5 kW Zusatzschütz
- Version mit Back up Batterie



# KÜHLANLAGENSTEUERUNGEN NECTOR

KÜHLANLAGENSTEUERUNG FÜR 230 VAC WECHSELSTROMANLAGEN MIT WIFI ANBINDUNG




TECHNISCHE DATEN	NECTOR 200
ABMESSUNGEN	300 x 200 x 100 mm
GEWICHT	3 kg
SCHUTZART	IP 65
SPANNUNGSVERSORGUNG	85 -260 VAC +/- 10% 50/60 Hz
ANSCHLUSSART	Wechselspannung 230 VAC
UMGEBUNGSTEMPERATUR	0 bis +50°C
LAGERTEMPERATUR	-20 bis +60°C
UMGEBUNGSGEUCHTIGKEIT	<90% RH
MESSBEREICH	-45 bis +99°C
ABTAUART	Elektrisch
BETRIEBSMELDUNGEN	Touch Display
ALARMELDUNGEN	Touch Display und Summer
LEISTUNGS-AUFNAHME (REGELUNG)	ca.: 10 VA
AUFLÖSUNG	0,1 °C
MESSGENAUIGKEIT (FÜHLER)	+/- 0,5 °C
RAUMFÜHLER	NTC 10 kOhm
VERDAMPFERFÜHLER	NTC 10 kOhm
AUFZEICHNUNGSFÜHLER	NTC 10 kOhm
DRUCKSONDE	4-20 mA
ANALOGER EINGANG	0-10 V
KONFIGURIERBARER DIGITALER EINGANG	7
VERDICHTER	1.500 W (AC3) potentialfreier Kontakt
ABTAUHEIZUNG	3.000 W (AC1) potentialfreier Kontakt
VERDAMPFERLÜFTER	500 W (AC3) potentialfreier Kontakt
KÜHLRAUMBELEUCHTUNG	800 W (AC1) potentialfreier Kontakt
ALARMRELAIS / AUX (potentialfreier Kontakt)	2 x max.:100 W
AUFZEICHNUNGSSPEICHER	Ma: 83460 (>1 Jahr)
SCHUTZKLASSE	II
ZUSÄTZLICHER LEISTUNGSSCHÜTZ	Optionale Version
BACK UP BATTERIE	Optionale Version



CI GmbH CONTROL INSTRUMENTS

Baumschulenweg 10 - 70736 Fellbach - DE

 [www.ci-gmbh.com](http://www.ci-gmbh.com)

 [info@ci-gmbh.com](mailto:info@ci-gmbh.com)

 + 49 711 65883-0