



# CONTROL INSTRUMENTS

NEXUS P20  
PEV P20

A horizontal banner image showing a winter forest scene with snow-covered evergreen trees and a path. The image is split vertically, with the left side showing a darker, more shadowed forest and the right side showing a brighter, sunlit forest.

Datenblatt

# ÜBERHITZUNGSREGELUNEN NEXUS P20 UND PEV P20

## ÜBERHITZUNGSREGELUNGEN ON/OFF MIT WIFI ANBINDUNG

### NEXUS P20

Überhitzungsregelung für die Ansteuerung eines elektronischen Expansionsventil (ON/OFF) Unterstützt die am Markt erhältlichen elektronischen Expansionsventile Einsatz für Normal -und Tiefkühltheken -und Zellen. Einbindung in WIFI und Bluetooth über die MyPego App. Ventilspannungen: 230/110/24 VAC oder 24 VDC.



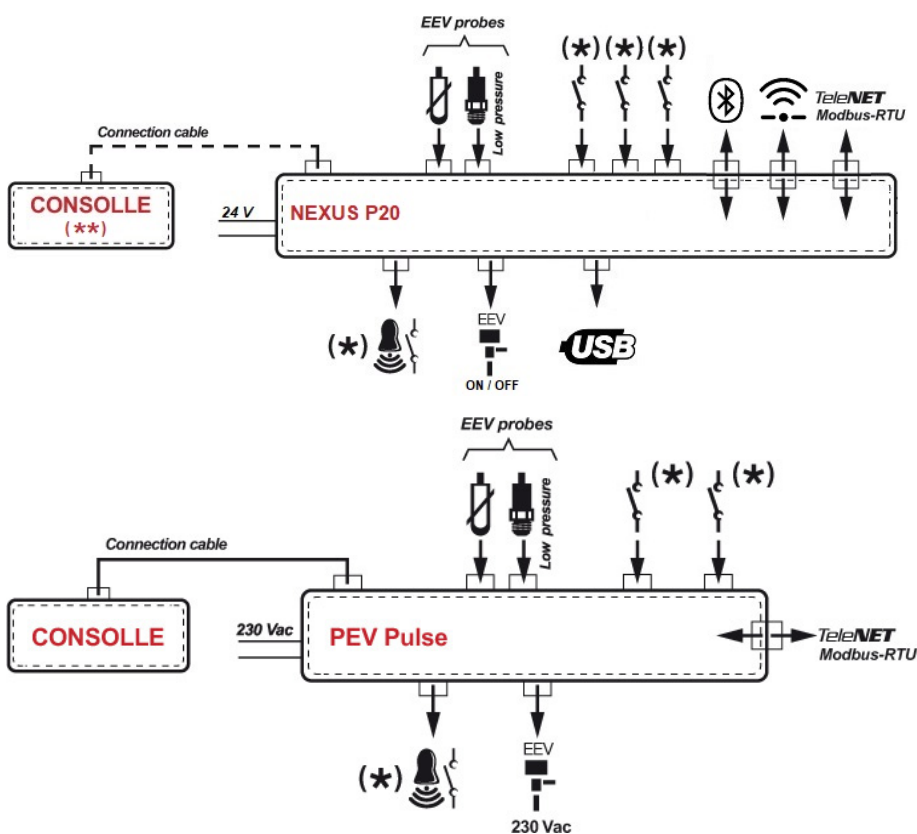
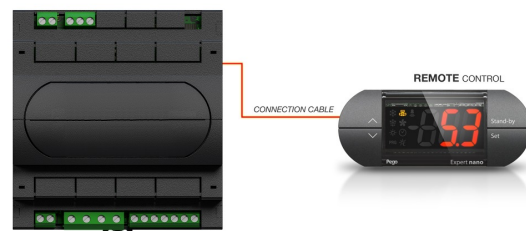
### PEV P20

Überhitzungsregelung für die Ansteuerung eines elektronischen Expansionsventil (ON/OFF). Unterstützt die am Markt erhältlichen elektronischen Expansionsventile. Einsatz für Normal -und Tiefkühltheken -und Zellen.



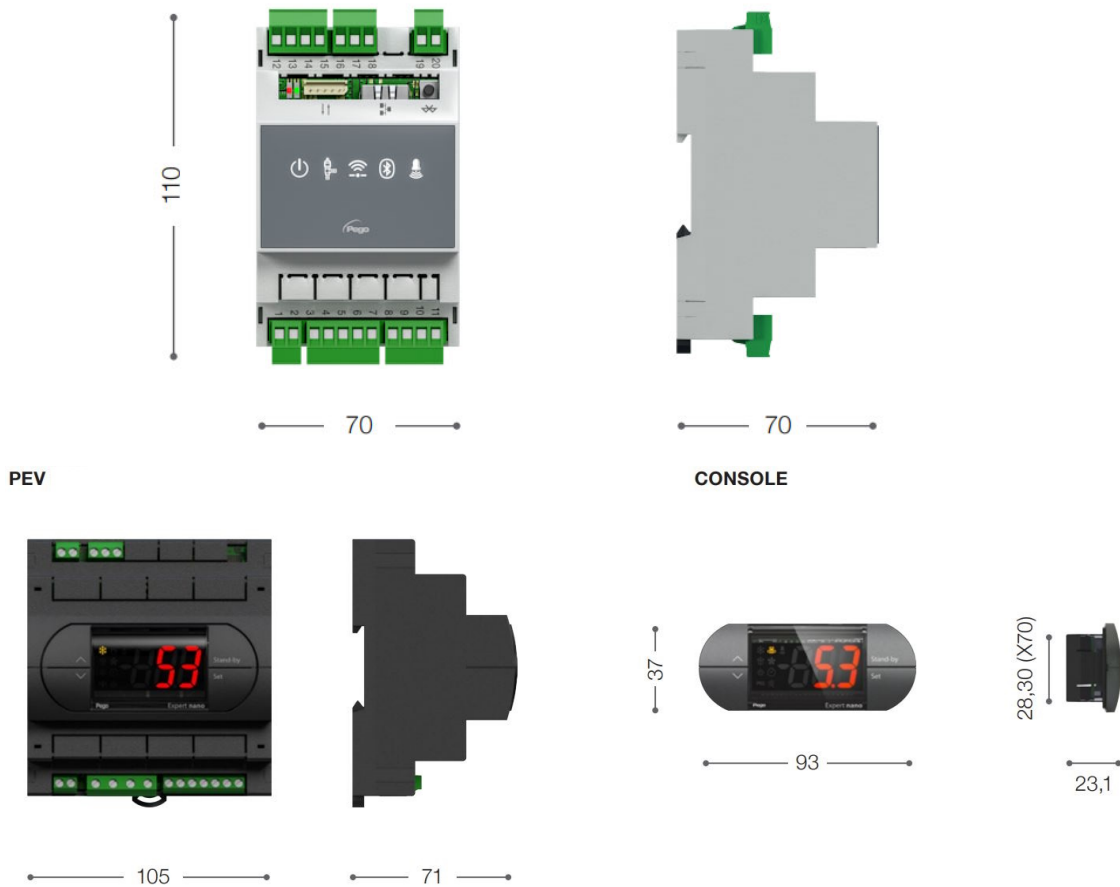
### Anwendungsgebiete:

- Kühl -und Tiefkühltheken
- Kühl -und Tiefkühlzellen
- WIFI Anbindung möglich (nur bei NEXUS)
- Bluetooth Anbindung möglich (nur bei NEXUS)



# ÜBERHITZUNGSREGELUNEN NEXUS P20 UND PEV P20

## ÜBERHITZUNGSREGELUNGEN ON/OFF MIT WIFI ANBINDUNG




TECHNISCHE DATEN	NEXUS P20	PEV-P20
ABMESSUNGEN	110 x 70 x 70 mm	105 x 121 x 71 mm
GEWICHT	0,5 kg	0,5 kg
SCHUTZART	IP 20	IP 20
SPANNUNGSVERSORGUNG	24 VAC/DC +/- 10% 50/60 Hz	24 VAC/DC +/- 10% 50/60 Hz
STEUERUNGSTYP	Einphasig	Einphasig
UMGEBUNGSTEMPERATUR	-5 bis +50°C	-5 bis +50°C
LAGERTEMPERATUR	-10 bis +70°C	-10 bis +70°C
UMGEBUNGSFEUCHTIGKEIT	<90% RH	<90% RH
BETRIEBSMELDUNGEN	LED und Display	LED und Display
ALARMMELDUNGEN	LED und Summer	LED und Summer
LEISTUNGS-AUFNAHME (REGELUNG)	ca.: 10 VA	ca.: 10 VA
DIGITALEINGÄNGE	einstellbar	einstellbar
ÜBERHITZUNGSFÜHLER	NTC 10 kOhm / PTC / PT1000	NTC 10 kOhm / PTC / PT1000
NIEDERDRUCKSENSOR	4-20 mA	4-20 mA
ELEKTRONISCHES EXANSIONSVENTIL	24/110/230 VAC oder 24 VDC	24/110/230 VAC oder 24 VDC
ALARMRELAIS	vorhanden	vorhanden
RS485 SERIELL	vorhanden	vorhanden
BLUETOOTH	vorhanden	nicht vorhanden
WIFI	vorhanden	nicht vorhanden
ETHERNET	vorhanden	nicht vorhanden
Externes Zusatzdisplay	Optional möglich	Optional möglich
Splivariante	Nein	Ja (Abmessungen 93x37x23,1 mm)



CI GmbH CONTROL INSTRUMENTS

Baumschulenweg 10 - 70736 Fellbach - DE

 [www.ci-gmbh.com](http://www.ci-gmbh.com)

 [info@ci-gmbh.com](mailto:info@ci-gmbh.com)

 + 49 711 65883-0