



CONTROL INSTRUMENTS

ECP 15
ECP 20

A horizontal banner image showing a winter forest scene with snow-covered evergreen trees and a path. The image is split vertically, with the left side showing a clear view of the trees and the right side showing a misty or foggy view of the same scene.

Datenblatt

VERDICHTER / VERFLÜSSIGERSTEUERUNGEN ECP 15 / 20

STEUERUNG FÜR VERDICHTER / VERFLÜSSIGUNGSEINHEITEN 400 VAC

ECP 15/20 Steuerung für Verdichter /
Verflüssigungseinheiten bis 7,5 kW bis 15 kW
Verdichterleistung.
Freigabe erfolgt über Pump-Down, Thermostat oder
potentialfreier Kontakt.



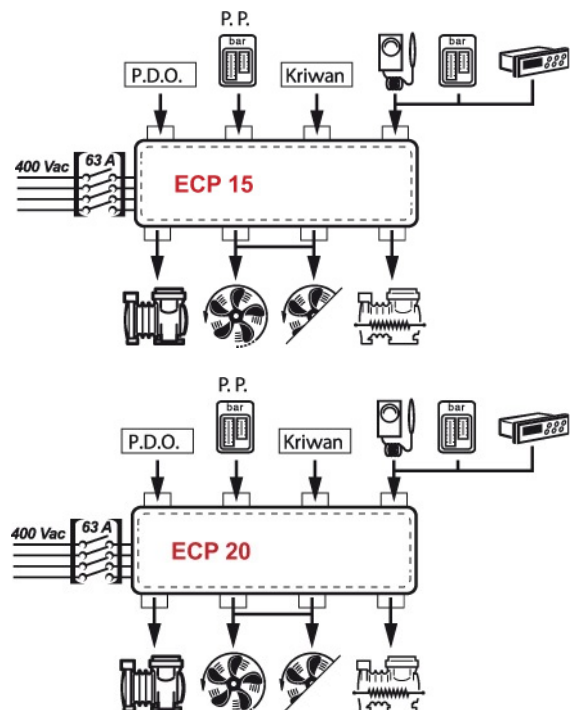
Anschlußbild

ECP 15/20

Steuerung des Verdichters über potentialfreien Kontakt,
Thermostat oder Pump-Down.

Anwendungsgebiete:

- Drehstromanlagen (400 VAC)
- Direkte Ansteuerung o.g. elektrischer Komponenten
- Elektrische Schutzeinrichtungen wie Leitungsschutzschalter, Überlastrelais etc.
- Alarmanzeige über LED Display



VERDICHTER / VERFLÜSSIGERSTEUERUNGEN ECP 15 / 20

STEUERUNG FÜR VERDICHTER / VERFLÜSSIGUNGSEINHEITEN 400 VAC




TECHNISCHE DATEN	ECP 15	ECP 20
ABMESSUNGEN	350 x 450 x 160 mm	350 x 450 x 160
GEWICHT	7 kg	7 kg
SCHUTZART	IP 65	IP 65
SPANNUNGSVERSORGUNG	400 VAC +/- 10% 50/60 Hz	400 VAC +/- 10% 50/60 Hz
ANSCHLUSSART	Drehstrom	Drehstrom
UMGEBUNGSTEMPERATUR	-5 bis +50°C	-5 bis +50°C
LAGERTEMPERATUR	-10 bis +70°C	-10 bis +70°C
UMGEBUNGSFEUCHTIGKEIT	<90% RH	<90% RH
MESSBEREICH	Nicht vorhanden	Nicht vorhanden
HAUPTSCHALTER TÜRSPERRE	63A	63A
VERDICHTERSCHUTZ	Überstromauslöser	Überstromauslöser
LEITUNGSSCHUTZ	Leitungsschutzschalter	Leitungsschutzschalter
REGELUNG	Potentialfrei, Pump-Down oder Thermostat	Potentialfrei, Pump-Down oder Thermostat
BETRIEBSMELDUNGEN	LED	LED
ALARMMELDUNGEN	LED	LED
VERDICHTER	7.500 Watt bis 11.000 (3PH)	11.000 Watt bis 15.000 Watt (3PH)
VERFLÜSSIGERLÜFTER	800 Watt (1 PH)	2.000 W (3PH) oder 1.500 Watt (1PH)
VERFLÜSSIGERLÜFTER (gedrosselt)	Nicht vorhanden	2.000 W (3PH) oder 1.500 Watt (1PH)
HEIZUNG VERDICHTERÖL	vorhanden	Vorhanden




CI GmbH CONTROL INSTRUMENTS

Baumschulenweg 10 - 70736 Fellbach - DE

 www.ci-gmbh.com

 info@ci-gmbh.com

 + 49 711 65883-0