



# CONTROL INSTRUMENTS

## Türkontaktschalter MICROP

A horizontal banner image showing a winter forest scene with snow-covered evergreen trees and a path. The image is split vertically, with the left side showing a clear view and the right side showing a view through a mist or snowfall.

# Datenblatt

## ALARMSYSTEME

### TÜRKONTAKTSCHALTER MICROP

MicroP ist ein magnetischer Türkontaktschalter der mit der gesamten Pego-Elektronik und der Elektronik mit Niederspannungs-Digitaleingängen kompatibel ist. Die einfache Installation und die Technologie machen ihn zum idealen Zubehör.

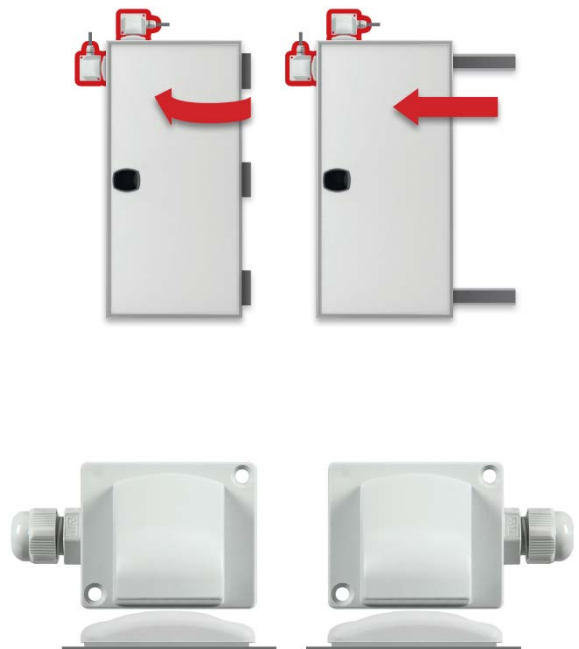


### TÜRKONTAKTSCHALTER

Kontakt geschlossen, wenn sich der Magnet in der Nähe des Sensors befindet (Tür geschlossen). Eine Kalibrierung ist nicht erforderlich. Die Ausgangsseite des Kabels kann während der Installation durch Drehen des Unterteils um 180° bestimmt werden.

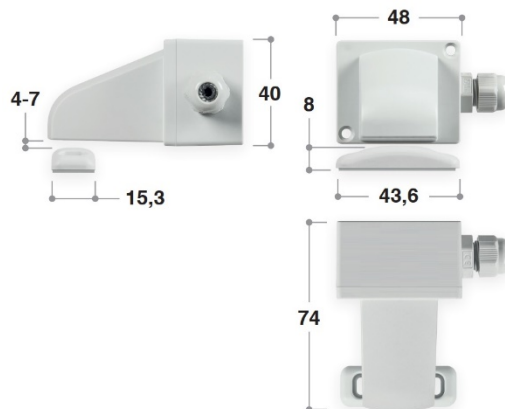
#### Anwendungsgebiete:

- Kühl -und Tiefkühlräume
- Überwachung von Türen.



## ALARMSYSTEME

### TÜRKONTAKTSCHALTER MICROP




TECHNISCHE DATEN	TÜRKONTAKTSCHALTER MICROP	SENSOR (MAGNET)
ABMESSUNGEN	74 x 48 x 40 mm	44 x 15 x 8 mm
GEWICHT	0,055 kg	-
SCHUTZART	IP 65	-
SPANNUNGSVERSORGUNG	Digital von Regelung (200 VDC / 140 VAC RMS)	-
ANSCHLUSSART	Digital	-
UMGEBUNGSTEMPERATUR	-20 bis +90°C	-
UMGEBUNGSFEUCHTIGKEIT	<90% RH	-
LEISTUNGS-AUFNAHME	10 W	-
GEHÄUSE	Polycarbonat selbstlöschend V0	-
LAGERTEMPERATUR	-20 bis +90°C	-
ANSCHLÜSSE	Max.: Leitungsdurchmesser 7 mm	-
EINGANGSSIGNAL	NO	-
SCHALTZYKLEN	1.000.000.000 (1 V, 10mA)	-



CI GmbH CONTROL INSTRUMENTS

Baumschulenweg 10 - 70736 Fellbach - DE

 [www.ci-gmbh.com](http://www.ci-gmbh.com)

 [info@ci-gmbh.com](mailto:info@ci-gmbh.com)

 + 49 711 65883-0