

XT11S

Temperatur-Anzeigergerät
Speichert die tiefste und höchste Temperatur



1. ANSCHLUSS- UND SICHERHEITS-HINWEISE

1.1 ⚠ BITTE VOR DEM ANSCHLUSS BEACHTEN

- Das XT11S Anzeigergerät ist für den Fronttafeleinbau vorgesehen. Es ist ein Ausschnitt von 25,5 x 59 mm notwendig, in der das Anzeigergerät eingesetzt und anschließend fixiert wird. Der Einbau des Anzeigergerätes an feuchtigkeits- oder schmutzanfälligen Orten sollte vermieden werden, ebenso der Einbau an nahe liegenden elektromagnetischen Feldern.

1.2 ⚠ SICHERHEITSHINWEISE

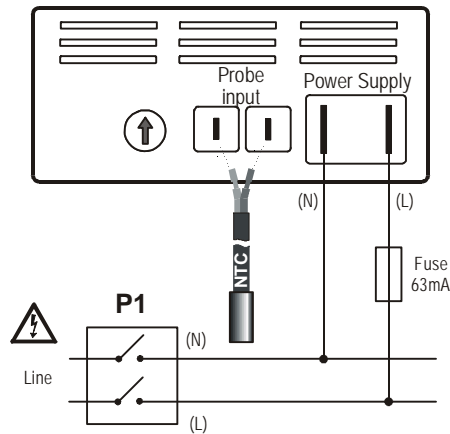
- Die elektrischen Anschlüsse sind entsprechend der Schaltbilder unter Punkt 14 anzuschließen.
- Der Anschluss darf nur von einer Elektrofachkraft, oder einer unterwiesener Person durchgeführt werden.
- Es wird empfohlen die Frontseite des Reglers von Zeit zu Zeit mit einem weichen, mit Wasser und Seife getränkten Tuch zu säubern. Die Verwendung von scharfen Reinigungsmitteln, oder von Reinigern, die Lösungsmittel enthalten, ist zu vermeiden.
- Für die Regelgeräte gilt eine Gewährleistung bei konstruktiven Mängeln und Materialfehlern von 24 Monate ab Lieferdatum. Die Gewährleistungszusage ist beschränkt auf die Reparatur bzw. Ersatz des Regelgerätes. Im Falle einer unsachgemäßen Handhabung erlischt der Gewährleistungsanspruch.
- ACHTUNG: DER FÜHLER WIRD MIT DER ENTSPRECHENDEN SPANNUNGSVERSORUNG ANGESTEUERT.**

2. ALLGEMEINE BESCHREIBUNG

Der XT11S ist ein mikroprozessorgesteuertes Anzeigergerät für die Temperatur. Der Istwert wird entsprechend im Display angezeigt. Das Gerät speichert die zuletzt gemessene tiefste und höchste Temperatur. Mittels eines externen Schalters kann diese eingesehen und auch quittiert werden. An dem an der Rückseite angebrachten Potentiometer können Sie eine Kalibrierung vornehmen.

3. INSTALLATION

Das Gerät ist mit Flachsteckern zum Anschluß der Spannungsversorgung und der Fühlerleitung vorgesehen. Schliessen Sie das Gerät gem. Schaltbild an.

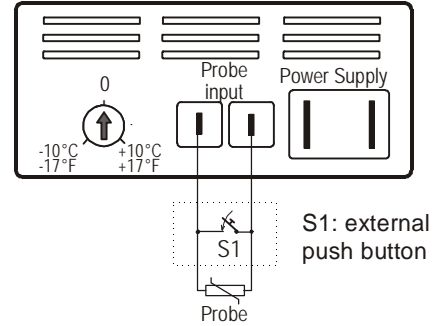


4. FÜHLER AUTAUSCH

Sollte wiedererwarten ein Fühler defekt sein, so trennen Sie bitte das Anzeigergerät vom Stromnetz. Wechseln Sie den Fühler und schalten das Gerät wieder ein. **ACHTUNG: DER FÜHLER WIRD MIT DER ENTSPRECHENDEN SPANNUNGSVERSORUNG ANGESTEUERT**

5. EXTERNER SCHALTER

Um die tiefste und höchste gespeicherte Temperatur anzuzeigen, muß ein Schalter (nicht im Lieferumfang enthalten) gemäß unterem Bild angeschlossen werden. (Schließ-Kontakt). **ACHTUNG: UNBEDINGT NETZSPANNUNG VOM GERÄT TRENNEN**



6. ANZEIGE DER TIEFSTEN UND HÖCHSTEN GESPEICHERTEN TEMPERATUR

Wenn der Schalter S1, wie oben beschrieben installiert wurde, können Sie wie folgt vorgehen.

Anzeigen der höchsten gespeicherten Temperatur

- Schalter S1 gedrückt halten, bis HI im Display angezeigt wird.
- Schalter loslassen, es wird für 3 sek. die Temperatur seit dem letzten Reset angezeigt.

Anzeigen der tiefsten gespeicherten Temperatur

- Schalter S1 gedrückt halten, bis LO im Display angezeigt wird.
- Schalter loslassen, es wird für 3 sek. die Temperatur seit dem letzten Reset angezeigt

Fühler Kalibrierung

- Den Schalter S1 gedrückt halten bis PO im Display erscheint
- Schalter loslassen, es wird der Kalibrierwert für 3 sek angezeigt

Quittierung der tiefsten und höchsten gespeicherten Temperatur

- Schalter S1 gedrückt halten, bis re im Display angezeigt wird.
- Schalter loslassen, er blinkt 5 sek. lang
- Innerhalb der 5 sek. nochmals Schalter S1 drücken um die gespeicherten Temperaturen zu löschen.

Einschalten und Stromausfall-Warnung

Wenn das Gerät von der Netzspannung getrennt wurde blinkt die Anzeige. Das ist ein Hinweis für den Anwender, dass das Gerät ohne Netzspannung war. Um in den Normalmodus zu gelangen gehen Sie bitte die selben Schritte durch wie bei der Quittierung der tiefsten/höchsten Temperatur.

7. WARTUNG UND REINIGUNG

Das Gerät benötigt keine spezielle Wartung. Es wird empfohlen die Frontseite des Reglers von Zeit zu Zeit mit einem weichen, mit Wasser und Seife getränkten Tuch zu säubern. Die Verwendung von scharfen Reinigungsmitteln, oder von Reinigern, die Lösungsmittel enthalten, ist zu vermeiden.

8. TECHNISCHE DATEN

Gehäuse: ABS selbstlöschend.

Abmessungen: Tafelbau-Gerät für Ausschnitt 25,5 x 59 mm

Schutzart: IP20

Frontschutzart: IP20 und IP65 unter Verwendung der Gummidichtung (optional erhältlich)

Anschlüsse: Flachstecker

Spannungsversorgung: 230VAC ± 10%, 50/60Hz, 110VAC ± 10%, 50/60Hz

Leistungsaufnahme: 3 VA max.

Anzeige: -50.0 bis 99.0 °C = 100 bis 110 °C, -40 bis 230 °F

Eingänge: NTC Fühleringang (Fühler ist im Lieferumfang enthalten) NTC Fühler doppelt isoliert

Aktualisierungsrate der Messwerte (optional): fixiert auf 1 oder 3 Minuten

Umgebungstemperatur für Betrieb: 0-60 °C

Feuchte: 20-85% (ohne Kondensat)

Installationskategorie III

Verschmutzungsgrad: 2 gem. IEC664

Kalibrierung: -10/+10 °C

HAFTUNG & URHEBERRECHT

Haftung
Es handelt sich um eine Übersetzung des Handbuchs der Firma Dixell S.p.A., I-32010 Pieve d'Alpago (BL) ITALY, Z.I. Via dell'Industria, 27. Die Übersetzung wurde nach bestem Wissen und Gewissen durchgeführt. Eine Haftung auf Vollständigkeit und Richtigkeit wird nicht übernommen, auch können wir keine Haftung für Fehler oder Schäden, die durch Nutzung des Handbuchs oder der Software (XWEB-Systeme, Protool, Hotkey,...) resultieren übernehmen. Es gelten ferner unsere AGB's

Urheberrecht
Alle Rechte an diesem Handbuch liegen bei der Firma CI GmbH CONTROL INSTRUMENTS / Fellbach. Das vorliegende Handbuch darf weder ganz noch auszugsweise ohne die schriftliche Genehmigung der Firma CI GmbH CONTROL INSTRUMENTS reproduziert, übertragen, umgeschrieben oder in eine andere Sprache übersetzt werden. Das Handbuch wurde mit Sorgfalt erstellt und alle erdenklichen Massnahmen getroffen, um die Richtigkeit der vorliegenden Produktdokumentation zu gewährleisten. Da jedoch ständig Verbesserungen an der Hard- und Software vorgenommen werden, behält sich die Firma CI GmbH CONTROL INSTRUMENTS das Recht vor, jederzeit und ohne Vorankündigung Änderungen und Korrekturen vorzunehmen.

CI GmbH CONTROL INSTRUMENTS,
Baumschulenweg 10,
D-70736 Fellbach
Tel.: +49(0)711/65883-15
Fax.: +49(0)711/653602
Mail: info@ci-gmbh.com, www.ci-gmbh.com