

WING

XW60L XW60V

ANSCHLUSS- UND SICHERHEITSHINWEISE

BITTE VOR DEM ANSCHLUSS LESEN

- Das Handbuch wurde so gestaltet, daß eine einfache und schnelle Hilfe gewährleistet ist.
- Die Geräte dürfen aus Sicherheitsgründen nicht für vom Handbuch abweichende Applikationen eingesetzt werden.
- Bitte prüfen sie vor dem Einsatz des Reglers dessen Grenzen und dessen Anwendung.
- Dixell Srl behält sich das Recht vor, die Zusammensetzung der eigenen Produkte ohne Benachrichtigung des Kunden zu ändern, wobei in jeden Fall die identische und unveränderte Zweckmäßigkeit dieser handiert wird.

SICHERHEITSHINWEISE

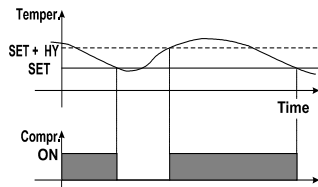
- Vor dem Anschluß des Gerätes prüfen Sie bitte ob die Spannungsversorgung dem auf dem Gerät aufgedruckten Zahlenwert entspricht.
- Bitte beachten Sie die vorgeschriebenen Umgebungsbedingungen bzgl. deren Feuchte- und Temperatur-Grenzen. Werden diese Bedingungen nicht eingehalten sind Fehl-Funktionen nicht auszuschließen.
- Achtung: Vor dem Einschalten des Gerätes bitte nochmals den korekten Anschluß überprüfen.
- Nie das Gerät ohne Gehäuse betreiben.
- Den Fühler an einer Stelle montieren, welche der Endkunde nicht erreichen kann.
- Im Falle einer Fehl-Funktion oder Zweifel wenden Sie sich bitte an den zuständigen Lieferanten.
- Beachten Sie die maximale Belastung der Relais-Kontakte (siehe technische Daten).
- Bitte beachten Sie, daß alle Fühler mit genügend großem Abstand zu spannungsführenden Leitungen installiert werden. Damit werden verfälschte Temperatur-Messungen vermieden und das Gerät vor Spannungseinstreuungen über die Fühler-Eingänge geschützt.
- Bei Anwendungen im industriellen Bereich mit kritischer Umgebung empfiehlt sich die Parallel-Schaltung von RC-Gliedern (FT1).

ALLGEMEINE BESCHREIBUNG

Die XW60 sind Frontafeleinbaugeräte. Die Modelle sind mit vier Relais versehen: Verdichter-Regelung, Abtaung (Heißgas oder Heizdraht), Verdampfergebläse, Licht. Zwei NTC/PTC-Eingänge für Raumtemperatur, Abtaung. Ein digitaler konfigurierbarer Eingang

REGELUNG

VERDICHTER



Bei Fühlerfehler wird automatisch ein Verdichter-Zykletrieb gestartet. Parameter "CO" (Einschaltdauer) und "COF" (Ausschaltdauer).

ABTAUUNG

Die Abtaart mittels Parameter "tdF" und "EdF" vorgeben (elektrisch, Heißgas oder thermostatisch). Die Abtaart SMARTFROST: Die Abtaung beginnt erst, wenn der Verichter eine vorzugebende Zeitdauer in Betrieb war. Weitere Parameter für Abtauintervalle, max. Abtaudauer usw. Das Abtauende wird durch den Verdampferfühler und Vorgabe einer Abtauende-Temperatur vorgegeben. Danach startet die Abtropfzeit (Parameter "Fdt").

FRONTBEDIENUNG



XW60V



XW60L

Sollwert ändern

- (a) SET für 5 sec. gedrückt halten
- (b) mit ▼ oder ▲ gewünschten Wert vorgeben
- (c) SET Bestätigung des neuen Sollwerts

Programmierung

- (a) ▼ SET Tasten für 3s gemeinsam gedrückt halten (solange bis „Pr1“ in Anzeige)
- (b) Mit ▲ Pr2 anwählen, danach SET-Taste
- (c) Paßwort 321 vorgeben Jede Ziffer, danach SET
 - ▲ die „3“ vorgeben, danach 1x SET- Taste
 - ▲ die „2“ vorgeben, danach 1x SET-Taste
 - ▲ die „1“ vorgeben, danach 1x SET-Taste

➔ Sie befinden sich in der Parameterliste („HY“=1. Param. in der Anzeige)

Vorgabe-Werte ändern

- (a) 1x SET-Taste und mit ▼ oder ▲ gewünschten Wert vorgeben, nochmals SET, es wird automatisch die nächste Parameter-Kurzbezeichnung angezeigt.
- (b) Mit ▼ oder ▲ gewünschten Parameter-Kurzbezeichnung anwählen. Mit a) fortfahren usw.

TASTEN

- Anzeige des Sollwerts: 1x SET-Taste: Sollwertanzeige für 5s .
Verändern des Sollwerts: siehe oben
- Während der Programmierung Werte erhöhen.
Schnellgefrierung (Par. CCi) mind. 3 sec. gedrückt halten.
- Während der Programmierung Werte verringern.
- Handabtaung: Gedrückhalten für mind. 3 sec.
- Licht: Ein- und Ausschalten von Licht
- EIN / AUS: Gerät ein- und ausschalten (5s gedrückt halten).

TASTENKOMBINATIONEN

- + Tastatur verriegeln / entriegeln: 3 sec. gemeinsam
- + Programmierenebene betreten
- + Programmierenebene verlassen

LED	MODALITÄT	BEDEUTUNG
	LEUCHTET	Verdichter aktiv
	BLINKT	Programmierphase (gemeinsam mit LED) - Mindestausschaltdauer Verdichter aktiv (Pendelschutz)
	LEUCHTET	Gebälse aktiv
	BLINKT	Programmierphase (gemeinsam mit LED)
	LEUCHTET	Abtaung aktiv
	BLINKT	Abtropfzeit
	LEUCHTET	Schnellgefrierung aktiv
	LEUCHTET	ALARM-Zustand - Während Programmierung: Man befindet sich in der Programierebene Pr2: Anzeige, daß dieser Parameter auch ohne Paßwort erreichbar ist. *
Licht	LEUCHTET	Licht ist eingeschalten

KLEINSTE GESPEICHERTE TEMPERATUR EINSEHEN



1. Taste einmal betätigen.
2. In der Anzeige "Lo", danach die Min.-Temperatur.
3. Ebene verlassen: Nochmal Taste betätigen oder 5 sec. warten.

HÖCHSTE GESPEICHERTE TEMPERATUR EINSEHEN



1. Taste einmal betätigen.
2. In der Anzeige "Hi", danach die Max.-Temperatur.
3. Ebene verlassen: Nochmal Taste betätigen oder 5 sec. warten.

RESET DER MIN / MAX - TEMPERATUREN

1. Die Min. bzw. Max.-Temperatur anzeigen lassen und die Tasten AUF+AB gemeinsam betätigen.
2. Taste SET solange gedrückt halten, bis "rST" für 3 sec. angezeigt wird.

PARAMETER WELCHE OHNE PASSWORT ERREICHBAR SIND "PR1"

Anwender Ebene "Pr1" (ohne Paßwort):

1. 5 sec. Tasten gemeinsam. (☼ und ❄ blinken)

2. Anzeige des ersten Parameters in der Anwender Ebene "Pr1".



TASTATUR SPERREN

1. Tasten gemeinsam für 5 sec., "POF" blinkend in der Anzeige.
2. Die Tastatur ist blockiert, folgendes kann noch eingesehen werden: Sollwert, Min.-Temperatur, Max.-Temperatur.



TASTATUR-BLOCKADE AUFHEBEN

Nochmals für 5 sec. Tasten gemeinsam "POn" blinkend in der Anzeige.



PARAMETER

REGELUNG

Hy	Hysterese: (0,1K+25,5K/1°F+45°F) Kühlen: Verdichter EIN bei Sollwert plus Hy. Verdichter AUS bei Erreichen des Sollwerts.
LS	Kleinste Sollwert-Einstellung: (-50°C+SET/-57°F+SET) Fixiert eine untere Sollwertgrenze, d.h. ein Anwender kann nicht einen kleineren Sollwert als LS vorgeben.
US	Höchste Sollwert-Einstellung: (SET+110°C/SET+230°F)
Ods	Betriebsverzögerung bei Netz EIN: (von 0 bis 120min) Zeitdauer nach Anlagen-Start in welcher keine Ausgänge geschaltet werden.
AC	Mindest-Ausschaltdauer: (0÷30 min) Zeit die ein Verdichter mindestens ausgeschaltet sein soll.
CCt	Zeitdauer für Verdichterdauerlauf: (0 bis 23 h, Auflösung 10 min) Erlaubt die Vorgabe eines Verdichterdauerlaufs, um hiermit eine Schnell-Kühlung bewirken zu können. Beispielsweise wenn ein Kühlraum mit frischer Ware aufgefüllt wird.
COn	Einschaltdauer der Verdichters bei defekten Fühler: (1 bis 120min) Vorgabe der Verdichter-Betriebsdauer für einen Zyklbetrieb bei defektem Raum-Fühler.
COF	Ausschaltdauer des Verdichters bei defekter Sonde: (1 bis 120 min) Vorgabe einer Zeit-Dauer, in welcher der Verdichter ausgeschaltet bleibt für Zyklbetrieb bei defekten Raum-Fühler. Bei COF=0 immer ausgeschalten.

ANZEIGE

CF	Anzeige-Einheit: 0 = Celsius; 1 = Fahrenheit
rES	Auflösung (bei °C): (in = 1°C; de = 0,1°C)
Lod	Anzeige im Display Welche Temperatur im Display ständig angezeigt werden soll. P1 = Raumtemperatur P2 = Verdampfer Temperatur 1r2 = Differenz P1 minus P2

ABTAUUNG

IdF	Art der Abtauung: rE = elektrische Abtauung (Verdichter AUS); in = Heißgas (Verdichter EIN)
EdF	Modalitäten der Abtauung: in = Abtauung nach Zeit (Par. IdF); sd = SMART FROST-Abtauung. Im Intervall IdF, jedoch zählt nur die Zeit, in welche der Verdichter eingeschalten war.
SdF	Sollwert für SMARTFROST: (-30÷30°C/-22÷86°F) Für eine optimierte Abtauung kann hier eine Verdampfer-Temperatur vorgegeben werden. Der Mikroprozessor addiert die Zeit, in welche diese Verdampfer-Temperatur unterschritten wurde.
dtE	Verdampfer-Temperatur für das Abtau-Ende (-50,0÷110,0°C; -58÷230°F)
IdF	Zeit-Intervalle für Abtau-Starts: (1/120 Stunden) Zeit-Intervalle, nach welchen Abtauungen gestartet werden.
MdF	Maximale Abtauzeit: : (0/255min) Bei P2P=n (kein Verdampferfühler; Abtauung nach Zeit) wird die Abtauzeit vorgegeben. Bei P2P=y (Abtauende nach Temperaturvorgabe) Vorgabe der max. Abtauzeit.
DfD	Anzeige während der Abtauung: rt = Raumtemperatur

it	= Raumtemperatur unmittelbar vor der Abtauung
Set	= Sollwert
dEF	= "dEF" (Anzeige der Buchstaben dEF)
dEG	= "dEg" (Anzeige der Buchstaben dEG)
dAd	Anzeige unmittelbar nach einer Abtauung der Vorgabe in Parameter dFd: (0/255 min) Zeit, in welcher nach einer Abtauung, noch die gewählte Anzeige dFd bleibt. Danach wird wieder die aktuelle Raum-Temperatur angezeigt.
dSd	Abtauverzögerung nach Inbetriebnahme (0/99 min)
Fdt	Entwässerungszeit: : (0/60min) Nach einer Abtauung bleibt der Verdichter abgeschaltet, damit eventuelles Wasser am Verdampfer noch abfließen kann. Würde der Verdichter sofort wieder starten, könnte Wasser wieder angefröhen und die Regelfunktion negativ beeinflussen.
dPO	Erste Abtauung nach Geräte-Einschaltung: (y = Sofort; n= nach Zeit IdF)
dAF	Abtau-Verzögerung nach einem Verdichterdauerlauf: (0min÷23h 50min) Zeit-Intervall nach einem Verdichterdauerlauf (s. Par. Cct), nach welchem Abtauungen wieder erlaubt sind.

GEBLÄSE

FnC	Funktion der Gebläse: C-n : Parallel mit Verdichter, während der Abtauung eingeschalten. C-y : Parallel mit Verdichter, während der Abtauung eingeschalten. O-n : Kontinuierlich, während der Abtauung ausgeschalten. O-y : Kontinuierlich, während der Abtauung eingeschalten.
Fnd	Gebläse-Verzögerungszeit nach Abtauung: : (0÷255min) Der Gebläse-Betrieb wird nach der Abtauung plus der Zeit "Fnd" wieder freigegeben.
FSt	Gebläse-Stop-Temperatur: (-50÷110°C; -58÷230°F) Übersteigt die gemessene Temp. am Verdampfer-Fühler die Gebläse-Stop-Temperatur, wird das Gebläse abgeschaltet.

ALARME

ALC	Konfiguration: Temperaturalarm relativ zum Sollwert oder absolute Werte. rE =relativ zum Sollwert Ab =absolut (unabhängig vom Sollwert)
ALU	Alarm-Übertemperatur: (bei ALC = rE von 0 bis 50°C/90°F; bei ALC = Ab ALL bis 110°C/230°F). Bei Überschreitung einer maximalen Ist-Wert-Temperatur wird der Hoch-Temperatur-Alarm aktiviert, nach der Zeitverzögerung ALd.
ALL	Alarm-Untertemperatur: (bei ALC = rE von 0 bis 50°C/90°F; bei ALC = Ab ALL von -50°C/-58°F bis ALU) wie voriger Parameter, jedoch für Tief-Temperatur-Alarm.
AFH	Hysterese Temp.-Alarm und Gebläse: (0,1÷25,5 °C/45°F)
Ald	Alarm-Verzögerung für Temperatur-Über/Unterschreitung: (0÷255 min) Mindestzeit in welcher die Bedingungen für eine Alarm-Situation gegeben sein müssen.
dAO	Alarmverzögerung bei Netz EIN: (0min÷23h 50min, Auflösung: 10min) Zeitdauer nach Anlagen-Start in welcher keine Alarm-Situationen signalisiert werden.
EdA	Temperatur-Alarmverzögerung nach der Abtauung: (0÷255min)
dot	Temperatur-Alarmverzögerung bei geöffneter Türe: (0÷255min)
dOA	Alarmverzögerung der Meldung "geöffnete Türe" bei geöffneter Türe: (0÷255min, nu) Bei doA=nu kein Türalarm.
nPS	Anzahl Pressostat-Schaltungen: (0÷15) Im Intervall Par. "did" bis Alarm.

ANALOGE EINGÄNGE

Ot	Kalibrierung des Raum-Fühlers: (-12÷12°C, -120÷120°F)
OE	Kalibrierung des Verdampfer-Fühlers: (-12÷12°C, -120÷120°F)
P2P	Präsenz Verdampfer Fühler : (n: nein, Abtauung nach Zeit; y: ja)
HES	Erhöhung des Sollwertes während des Energie-Sparmodus (-30,0°C ÷ 30,0°C / -22÷86°F) Beispielsweise: Sollwert SET = -20 °C und HES = 2, damit beträgt der Sollwert während des Energie-Sparmodus SET = -18 °C.

DIGITALER EINGANG

odc	Bei geöffneter Türe: Verdichter-Status und Gebläse bei geöffneter Türe: no = Gebläse und Verdichter werden normal weitergeregelt Fan = Gebläse AUS CPr = Verdichter AUS F_C = Verdichter und Gebläse AUS
I2P	Polarität des konfigurierbaren Eingangs: CL : aktiv bei geschlossenen Kontakt; OP : aktiv bei geöffneten Kontakt
I2F	Funktionsweise des konfigurierbaren Eingangs: Sieben Funktionsarten sind möglich: EAL = externer Alarm; bAL = Verdichter-Alarm; PAL = Pressostat; dFr = Handabtauung eingeleitet; AUS = Aktivierung des Hilfsrelais; Es = Energiesparmodus; onF = Manuell Gerät ein-/ausschalten; dor = Türkontakt.
did	Verzögerung des konfigurierbaren Eingangs:(0÷255 min.) Bei Pressostat Zeitintervall für Anzahl Schaltungen Par. "nPS" und zum Quittieren

SONSTIGES

PbC	Fühlerart: PbC = PTC, ntC = NTC
Rel	Release: (nur Auslesewert)
PtB	Parameter-Tabelle: (nur Auslesewert)
Prd	Anzeige der Temperatur des 1. Und 2. Verdampferfühlers (nur Auslesewert)
Pr2	Zutritt zu den versteckten Parametern (nur Auslesewert)

DIGITALER EINGANG

Konfigurierbar mit Parameter "I2F".

1.1 PARAMETER I2F = DOR TÜRKONTAKT

Relais bei geöffneter Türe gemäß Parameter "odc". Nach Verzögerungszeit "dOA" Meldung "dA" in der Anzeige. Der Alarm erlischt sofort, wenn die Türe wieder geschlossen wurde. Während dieser Zeit sind Temperaturalarmlösungen ausgeschlossen. Nach dem Schließen der Türe nochmals um "dot" verzögert.

1.2 PARAMETER I2F = EAL ALARM

Nach Aktivierung des digitalen Eingangs und der Verzögerungszeit "did" erscheint die Meldung "EAL" in der Anzeige. Die Ausgänge bleiben unberührt. Der Alarm erlischt nach Deaktivierung des digitalen Eingangs.

1.3 PARAMETER I2F = BAL ERNSTHAFTER ALARM

Vorgesehen für einen ernsthaften Alarm. Bei Aktivierung des digitalen Eingangs und der Tolerierungszeit von "did" werde alle Relais deaktiviert. Der Alarm erlischt nach Deaktivierung des digitalen Eingangs.

1.4 PARAMETER I2F = PAL PRESSOSTAT

Wird während der Zeit "did" die Anzahl Pressostatschaltungen "nPS" erreicht, "dAL" in der Anzeige. Der Verdichter wird ausgeschaltet und die Regelung unterbrochen. Alarmquittierung durch Gerät aus- und einschalten oder Stand-By ein- und wieder ausschalten.

1.5 PARAMETER I2F = DFR EXTERN ABTAUUNG STARTEN

Über dem digitalen Eingang kann von extern eine Abtauung gestartet werden, wenn die Bedingungen gegeben sind. Nach der Abtauung startet der Normalbetrieb nur dann, wenn der digitale Eingang wieder deaktiviert wird. Ansonsten wird noch die Zeit "MdF" abgewartet.

1.6 PARAMETER I2F = ES EXTERN SOLLWERTERHÖHUNG

Über dem digitalen Eingang kann von extern der Energiesparmodus gestartet werden. D.h. der Sollwert wird um "HES" erhöht. Sobald der dig. Kontakt wieder deaktiviert wird, wieder normaler Sollwert.

1.7 PARAMETER I2F = ONF EXTERN EIN / AUS

Von extern das Gerät ein- und ausschalten.

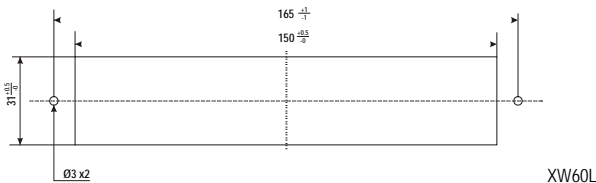
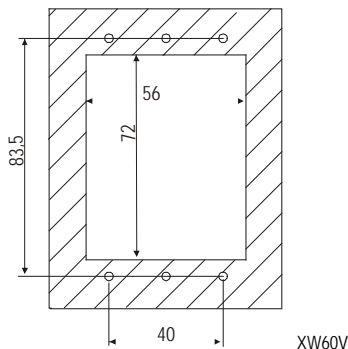
1.8 PARAMETER I1P PARAMETER I2P POLARITÄT

CL = Digitaler Eingang aktiv bei geschlossenen Kontakt
OP = Digitaler Eingang aktiv bei geöffneten Kontakt

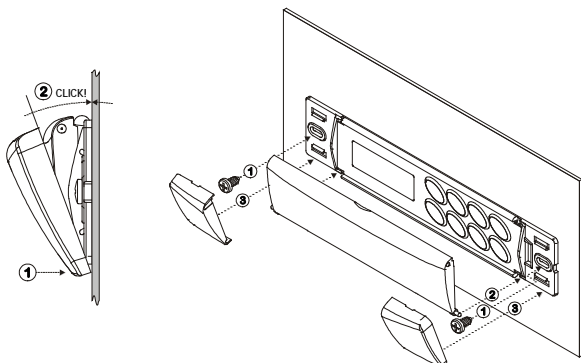
INSTALLATION UND MONTAGE

XW60L für einen Tafelausschnitt 150x31mm. Fixierung mittels zweier Schrauben Ø 3 x 2mm mit Abstand 165mm. Um die Frontschutzart von IP65 zu gewährleisten eine Gummidichtung (Code: RG-L) einsetzen (optional). Die Umgebungstemperatur für einen einwandfreien Betrieb sollte zwischen 0 und 60 °C liegen. Vermeiden Sie starke Vibrationen, aggressive Gase, hohe Verschmutzung oder Feuchte. Für ausreichende Belüftung der Kühlschlitze muß gesorgt werden.

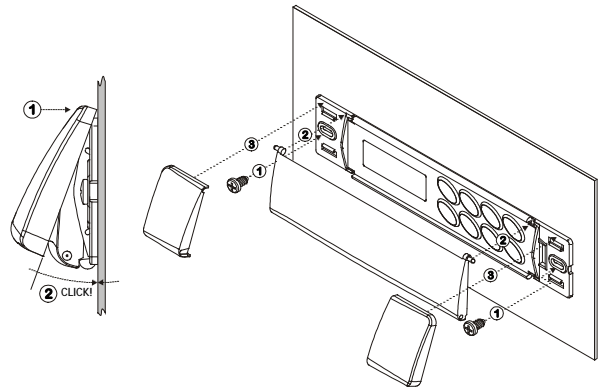
AUSSCHNITT



MONTAGE DER FRONTELEMENTE BEI PLIXIGLASFRONT ZUM HOCHKLAPPEN



MONTAGE DER FRONTELEMENTE BEI PLIXIGLASFRONT ZUM RUNTERKLAPPEN



ELEKTRISCHE ANSCHLÜSSE

Die Geräte sind mit Schraubklemmen versehen für Draht-Durchmesser von maximal 2,5 mm², während die Spannungsversorgung mit 6,3 mm FASTON-Anschlüsse versehen sind. Bitte vor der Inbetriebnahme überprüfen, ob die Hilfsenergie der für das Gerät vorgesehenen entspricht. Die Kabel von Eingängen müssen getrennt von spannungsführenden Leitungen verlegt werden. Bitte belasten Sie die Relais nicht mit höherer Leistungen als vorgegeben. Ansonsten schalten Sie bitte Schütze nach.

Fühler-Anschlüsse

Die Fühler-Spitze sollte bei Montage jeweils nach oben zeigen, um das Ansammeln von Flüssigkeiten oder Kondenswasser zu verhindern. Es wird empfohlen die Fühler nicht in Luftströmungen zu platzieren, um die korrekte mittlere Temperatur zu erfassen.

SPEICHERMODUL "HOT KEY"

DATEN VOM HOT-KEY AUF DAS REGELGERÄT ÜBERTRAGEN

Beim Einschalten des HOT-KEY werden automatisch alle Parameter in das angeschlossene Regelgerät übertragen (DOWNLOAD).

Während dieser Zeit ist die Regelfunktion des Regelgeräts unterbrochen. In der Anzeige ist die Meldung "dOL" zu lesen.

Nach Beendigung dieser Phase erscheint folgend Meldung:

"end" Programmierung erfolgreich. Der Normalbetrieb wird wieder gestartet.
"err" Fehler. Gerät aus- und einschalten um den Vorgang nochmals zu wiederholen oder um den Normalbetrieb wieder aufzunehmen (in diesem Fall muß der HOT-KEY wieder entfernt werden, bei ausgeschalteten Gerät).

PARAMETER AUSLESEN

Modus E2 des HOT-KEY. Auslesen der Daten (UPLOAD).

Wird das Gerät eingeschaltet ist in der Anzeige "uPL". Bei gedrückter Taste "SET" wird das Auslesen gestartet. Während dieser Phase "uPL" in der Anzeige.

Nach Beendigung dieser Phase erscheint folgende Meldung:

"end" Auslesen erfolgreich. Der Normalbetrieb wird wieder gestartet.
"err" Fehler. Zum Wiederholen nochmals SET-Taste gedrückt halten.

FEHLERANZEIGEN UND MELDUNGEN

Meld.	Ursache	Ausgang
"P1"	Raumfühler defekt	Ausgang gemäß Par. "Con" + "COF"
"P2"	Verdampferfühler defekt	Unverändert
"HA"	Hochtemperatur-Alarm	Unverändert
"LA"	Tieftemperatur-Alarm	Unverändert
"EE"	Speicherfehler	
"dA"	Türalarm	Unverändert
"EAL"	Alarm digitaler Eingang	Unverändert
"BAL"	Verdichter-Alarm am digit. Eingang	Regelung deaktiviert
"PAL"	Pressostat-Alarm am digit. Eingang	Regelung deaktiviert

MIKROPROZESSOR-FEHLER "EE"

Die Geräte der Dixell-Serie sind mit einem automatischen Selbstkontroll-System versehen. Falls diese einen internen Daten- oder Speicher-Fehler festgestellt haben wird dies mit der Anzeige „EE“ signalisiert. In diesem Fall werden die Regler-Ausgänge deaktiviert und der Alarm-Ausgang aktiviert.

Beliebige Taste betätigen, Alarm-Quittierung. "RES" in der Anzeige - Die Regel-Ausgänge übernehmen wieder ihre Funktionen. (2) Bitte überprüfen Sie alle vorgegebenen Parameter und speichern Sie die korrekten Werte. (3) Überprüfen Sie alle Funktionen des Gerätes - falls Sie Fehlfunktionen feststellen, bitte das Gerät austauschen. (4) Funktionen des Geräts prüfen. Falls dieses nicht korrekt arbeitet, bitte das Gerät austauschen.

FÜHLER-FEHLER P1 UND P2

Der Fühler-Alarm "P1" und "P2" werden 30s nach Feststellung des Fehlers angezeigt; nach ca. 30 s nachdem die Fehler-Bedingungen nicht mehr bestehen, wird die Normal-Funktion wieder gestartet. Bevor ein Fühler ausgetauscht wird, überprüfen Sie bitte nochmals die Anschlüsse.

TEMPERATUR-ALARME HA UND LA

Die Temperatur-Alarmer "HA" und "LA" erlöschen in der Anzeige, wenn die Raum-Temperatur den Normal-Bereich (zwischen LA und HA) erreicht hat.

Der Summer und der Alarm-Ausgang können durch Betätigen einer beliebigen Taste deaktiviert, gemäß der Vorgabe in Parameter ALC. Bestehen weiterhin die Bedingung die einen Alarm verursachen bleibt der Fehler-Code in der Anzeige und erlischt sobald die Alarm-Situation nicht mehr besteht.

WEITERE DIGITALE ALARME

Geöffnete Türe "dA" : Automatische Quittierung bei Schließen der Türe.
 EAL* und "BAL": Automatische Quittierung bei Deaktivierung des digitalen Eingangs. Falls als Pressostat-Eingang konfiguriert "PAL" muß das Gerät manuell aus- und wieder eingeschalten werden.

TECHNISCHE DATEN

Gehäuse: ABS selbstverlöschend.

Abmessungen: XW60L: Front 185x38 mm; Tiefe 76mm;
 XW60V: Front 64x100 mm; Tiefe 76mm

Montage: XW60LTafelbau 150x31 mm. Schrauben Ø 3 x 2mm im Abstand 165mm;
 Bei XW60V Tafelbau 72x56 mm und Schraubenabstand 50mm.

Frontschutzart: IP20.

Erhöhung der Frontschutzart: IP65 (mit Gummidichtung XW60L:RG-L; XW60V:RGW-V).

Anschlüsse: Schraubklemmen ≤2,5 mm² und Spannung Faston 6,3mm

Spannungsversorgung: 230Vac opt. 110Vac ± 10%, 50/60Hz

Leistungsaufnahme: 7VA max

Anzeige: drei Ziffern, LED rot, Höhe 14,2 mm.

Eingänge: 2 PTC/NTC-Fühler.

Digitaler Eingang : konfigurierbarer dig. Eingang (potentialfrei)

Relais-Ausgänge: Gesamtbelastung max. 20A

Relais: Verdichter: Schließer 20(8) A, 250Vac

Licht: XW60V Schließer und XW60L Wechsler 8(3) A, 250Vac

Gebläse: Schließer 8(3) A, 250Vac

Abtaugung: Schließer 8(3) A, 250Vac

Daten-Speicherung: nicht-flüchtiger Speicher (EEPROM).

Arbeitstemperatur: 0..60 °C.

Lager-Temperatur: -30..85 °C.

Feuchte: 20÷85% (ohne Kondensierung)

Meß-Bereich: -55 bis 99 °C (-57 bis 196 °F)

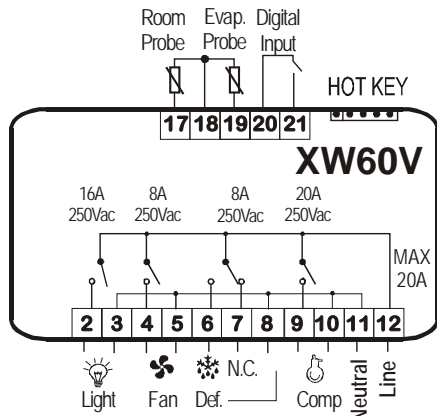
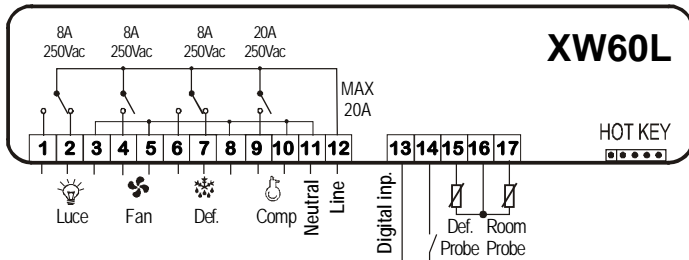
Auflösung: 0,1 °C oder 1 °F

Genauigkeit bei 25°C: ±0,5 °C ±1 Ziffer

Fühler-Eingang: NTC: -40÷110°C (-58÷230°F); PTC: -50÷150°C (-58÷302°F)

ANSCHLÜSSE

XW60L



WERKSVORGABEN

Label	Name	Bereich	Werk	Level
	REGELUNG			
Set	Sollwert	LS±US	-5/0	Pr1
Hy	Schalthysterese	0,1±25,5 °C / 1÷45°F	2/4	Pr1
LS	Kleinster Sollwert	-50,0°C±SET / -58°F±SET	-30/-22	Pr2
US	Höchster Sollwert	SET ± 110°C / SET ± 230°F	20/68	Pr2
OdS	Regelverzögerung nach Inbetriebnahme	0÷255 min.	0	Pr2
AC	Mindeauschaltdauer Verdichter	0÷30 min.	1	Pr1
CCt	Zeit Verdichterdauerbetrieb	0 ÷ 23h 50 min.	0.0	Pr2

COn	Zeit Verdichter EIN bei defekten Fühler	0÷255 min.	15	Pr2
COF	Zeit Verdichter AUS bei defekten Fühler	0÷255 min.	30	Pr2
	ANZEIGE			
CF	Maßeinheit	°C ÷ °F	°C/F	Pr2
rES	Auflösung der Anzeige	in ÷ de	dE/	Pr1
Lod	Anzeige im Display	P1 ÷ 1r2	P1	Pr2
	ABTAUUNG			
IdF	Art der Abtaugung	rE, rT, in	rE	Pr2
EdF	Modalität Abtaugung	In, Sd	in	Pr2
SdF	Sollwert SMART FROST	-30 ÷ +30°C / -22 ÷ +86°F	0/32	Pr2
dtE	Abtauende-Temperatur	-50,0÷110°C / -58÷230°F	8/46	Pr1
IdF	Abtauintervalle	1÷120h	6	Pr1
MdF	Max. Abtaudauer	0÷255 min.	30	Pr1
dFd	Displaying during defrost	rt, it, SET, dEF, dEG	it	Pr2
dAd	Anzeige während der Abtaugung	0÷255 min.	30	Pr2
dSd	Abtauverzögerung	0÷255 min.	0	Pr2
Fdt	Abtropfzeit	0÷60 min.	0	Pr2
dPO	Abtaugung nach Inbetriebnahme	n ÷ y	n	Pr2
dAF	Abtauverzögerung nach Schnellgefrierung	0 ÷ 23h 50 min.	0.0	Pr2
	GEBLÄSE			
FnC	Funktionsweise	C-n, C-y, O-n, O-y	O-n	Pr2
Fnd	Gebläse-Verzögerung nach Abtaugung	0÷255 min.	10	Pr2
FSt	Gebläsestop-Temperatur	-50,0÷110°C / -58÷230°F	2/36	Pr2
	ALARME			
ALC	Temperatur-Alarm absolut oder relativ	rE±Ab	Ab	Pr2
ALU	Hochtemperaturalarm	-50,0÷110°C / -58÷230°F	110/230	Pr1
ALL	Tieftemperaturalarm	-50,0÷110°C / -58÷230°F	-40/-40	Pr1
AFH	Hysterese für Temperatur-Alarm und Gebläse	0,1÷25,5 °C / 1÷45°F	2/4	Pr2
ALd	Temp.alarm-Verzögerung	0÷255 min.	15	Pr2
dAO	Temp.alarm-Verzögerung nach Inbetriebnahme	0 ÷ 23h 50 min.	1,3	Pr2
EdA	Temp.alarm-Verzögerung nach einer Abtaugung	0÷255 min.	30	Pr2
dot	Temp.alarm-Verzögerung bei geöffneter Türe	0÷255 min.	15	Pr2
dOA	Alarm-Verzögerung bei geöffneter Türe	0÷255 min.	15	Pr2
nPS	Anzahl Pressostat-Schaltungen	0÷15	0	Pr2
	ANALOG EINGÄNGE			
Ot	Kalibrierung Raumfühler	-12,0÷12,0°C / -21÷21°F	0	Pr1
OE	Kalibrierung Verdampferfühler	-12,0÷12,0°C / -21÷21°F	0	Pr2
P2P	Kalibrierung Verdampferfühler	n ÷ y	y	Pr2
HES	Temperaturerhöhung während des Energiesparbetrieb	-30÷30°F / -54÷54°F	0	Pr2
	DIGITALER EINGANG			
Odc	Management bei geöffneter Türe	no, Fan, CPr, F_C	Fan	Pr2
I2P	Polarität	CL÷OP	CL	Pr2
I2F	Konfiguration	dor, EAL, bAL, PAL, dFr, AUS, ES, OnF	dor	Pr2
dld	Verzögerung	0÷255 min.	5	Pr2
	SONSTIGES			
Pbc	Fühlerart	PbC, ntc	ntc/Ptc	Pr2
rEL	Release (Werkwert, nur zum Auslesen)	---	2,0	Pr2
Ptb	Identifikation EEPROM (Werkwert, nur zum Auslesen)	---	---	Pr2
Prd	Fühler auslesen	Pb1÷Pb3	---	Pr2
Pr2	Zugang Par.liste	---	---	Pr1

HAFTUNG & URHEBERRECHT

Haftung

Es handelt sich um eine Übersetzung des Handbuchs der Firma Dixell S.p.A., I-32010 Pieve d'Alpago (BL) ITALY, Z.I. Via dell'Industria, 27. Die Übersetzung wurde nach bestem Wissen und Gewissen durchgeführt. Eine Haftung auf Vollständigkeit und Richtigkeit wird nicht übernommen, auch können wir keine Haftung für Fehler oder Schäden, die durch Nutzung des Handbuchs oder der Software (XWEB-Systeme, Progtool, Hotkey,...) resultieren übernehmen. Es gelten ferner unsere AGB's.

Urheberrecht

Alle Rechte an diesem Handbuch liegen bei der Firma CI GmbH CONTROL INSTRUMENTS / Fellbach. Das vorliegende Handbuch darf weder ganz noch auszugsweise ohne die schriftliche Genehmigung der Firma CI GmbH CONTROL INSTRUMENTS reproduziert, übertragen, umgeschrieben oder in eine andere Sprache übersetzt werden. Das Handbuch wurde mit Sorgfalt erstellt und alle erdenklichen Massnahmen getroffen, um die Richtigkeit der vorliegenden Produktdokumentation zu gewährleisten. Da jedoch ständig Verbesserungen an der Hard- und Software vorgenommen werden, behält sich die Firma CI GmbH CONTROL INSTRUMENTS das Recht vor, jederzeit und ohne Vorankündigung Änderungen und Korrekturen vorzunehmen.

CI GmbH CONTROL INSTRUMENTS, Baumschulenweg 10,
 D -70736 Fellbach Tel.: +49(0)711/65883-15, Fax.: +49(0)711/653602
 Mail: info@ci-gmbh.com, www.ci-gmbh.com