

Lumity™ Programmierbare Lösungen



Programmierbare Controller und Entwicklungswerkzeuge
für HVAC/R-Anwendungen

LUMITY™


EMERSON™



Programmierbare Controller und Entwicklungswerkzeuge für HVAC/R-Anwendungen

Die Plattform Lumity™ für programmierbare iPro-Controller bietet ganzheitliche Lösungen für die Verwaltung von HVAC/R-Anwendungen. Diese Controller sind ideal für Verdichterstationen, Kühleinheiten, Wärmepumpen, Klimageräte und SPS-Anwendungen und werden in Infrastrukturen wie Einkaufszentren, Krankenhäusern, Flughäfen usw. eingesetzt. Das Angebot umfasst speicherprogrammierbare Steuerungen, Erweiterungsmodule, Benutzerschnittstellen, Entwicklungswerkzeuge und Cloud-Verwaltungssysteme.

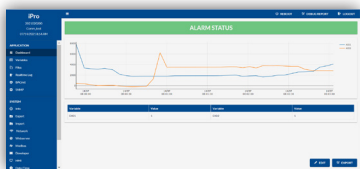
Die Serie iProGENIUS ist in der Lage, die verschiedenen Anforderungen in den Bereichen des Einzelhandels, der Gastronomie sowie der HVAC-Anwendungen vollständig

zu erfüllen. Diese überarbeitete Familie zeichnet sich durch ihre leistungsstarke Hardwareplattform, ihre hervorragende Verbindungsfähigkeit nach außen und ihre Programmierbarkeit aus und gewährleistet zugleich eine vollständige Kontrolle, sowohl vor Ort als auch aus der Ferne.

Für diese Art von Produkt ist ein smarterer Ansatz zur Entwicklung von Anwendungen unerlässlich. Hierzu bieten wir eine leistungsstarke Plattform, fortschrittliche Programmierwerkzeuge, ein effizientes Control Panel und Cloud-Verwaltungssysteme. Dies ist das **Neue iPro-System**, das es dem iProAcademy-Team ermöglicht, iPro auf globaler Ebene weiter zu entwickeln.

CONTROL PANEL

- Personalisierbares Dashboard
- Bessere Sicherheit
- Hohe Effizienz
- Hohe Interaktivität



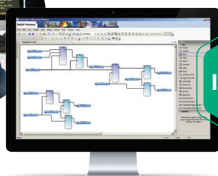
PLATTFORM

- Leistungsstarke Hardware
- Optimale Vielseitigkeit
- Einfache Wartung
- Lückenlose Kontrolle



CLOUD-VERWALTUNG

- Immer verbunden
- Effiziente Datenanalyse
- Erweiterte Datenerfassung



ISA[®]GRAF

PROGRAMMIERWERKZEUG

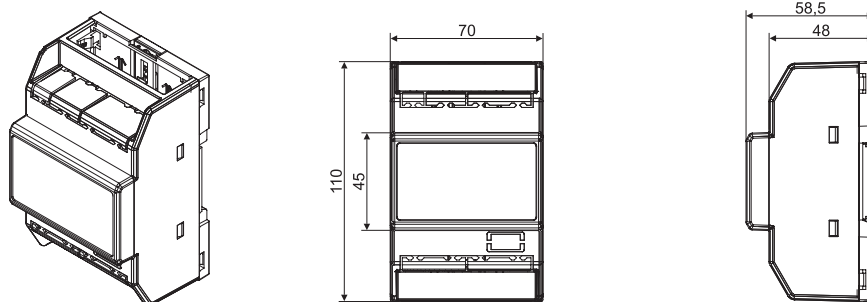
- Leistungsstarker Motor
- Komplette Dokumentation
- Vereinfachte Teamarbeit

Programmierbare Controller im Format 4 DIN Rail und Verbindungsmodul



MERKMALE	IPG108D	IPG108E	IPG208D	IPG208E	IPL500D
Format	4 DIN Rail	4 DIN Rail	4 DIN Rail	4 DIN Rail	4 DIN Rail
Display		Doppelt + Symbole		Doppelt + Symbole	
Spannungsversorgung	24Vac/dc von TF40D	24Vac/dc von TF40D	24Vac/dc von TF40D	24Vac/dc von TF40D	24Vac/dc von TF20D
Fühlereingänge	6 config	6 config	6 config	6 config	
Optoisolierte Digitaleingänge	11 config	11 config	11 config	11 config	
Konfigurierbare Relaisausgänge	8x5A	8x5A	8x5A	8x5A	
Weitere Ausgänge					
0÷10V oder 4÷20mA	4 config	4 config	4 config	4 config	
RS485	pres	pres	pres	pres	pres
USB	pres	pres	pres	pres	pres
LAN/RS485	pres	pres	pres	pres	pres
CANbus					pres
Ethernet	via USB-ETH-CONV	via USB-ETH-CONV	via USB-ETH-CONV	via USB-ETH-CONV	pres
Sonstige					
Ausgang Fernanzeige	pres	pres	pres	pres	pres
Integrierte Uhr	pres	pres	pres	pres	pres
Flash-Speicher	512MB	512MB	512MB	512MB	512MB
Anschlüsse	Trennbar + Schraube	Trennbar + Schraube	Bajonett + Schraube	Bajonett + Schraube	Schraube
Anschlussset	DWS30-KIT, IP-FC108	DWS30-KIT, IP-FC108	IP-FC208	IP-FC208	IP-FC500
BACnet®-Protokoll	opt	opt	opt	opt	opt

ABMESSUNGEN 4 DIN Rail



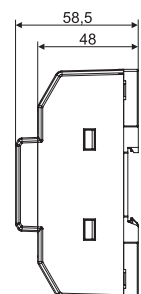
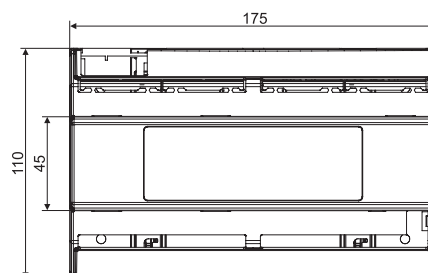
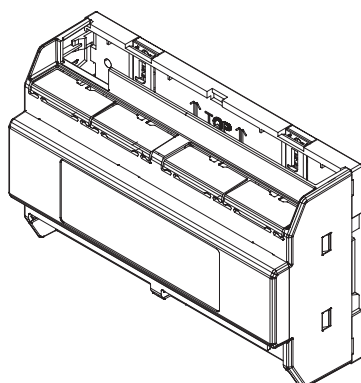
Programmierbare Controller Enhanced im Format 10 DIN Rail

HOHE LEISTUNGEN
FÜR KOMPLEXE
EINHEITEN



MERKMALE	IPG115D	IPG215D	IPG315D	IPG808D
Format	10 DIN Rail	10 DIN Rail	10 DIN Rail	10 DIN Rail
Spannungsversorgung	24Vac/dc von TF20D	24Vac/dc von TF20D	24Vac/dc von TF20D	24Vac/dc von TF20D/TF40D
Fühlereingänge	10 config	10 config	10 config	7 config
Optoisolierte Digitaleingänge	20 config	20 config	20 config	6 config
Konfigurierbare Relaisausgänge	12x5A + 3x8A oder 9x5A + 1x8A + 5xSSR	15x5A	15x5A oder 10x5A + 5xSSR	5x16A + 3x8A
Weitere Ausgänge				
PWM/0÷10V/4÷20mA				1 config
0÷10V oder 4÷20mA	2 config	2 config	2 config	2 config
0÷10V	4	4	4	
RS485	2	2	2	pres
USB	1 host	1 host	1 host	1 host
RS232	opt	opt	opt	
LAN/RS485				pres
CANbus	pres	pres	pres	
Ethernet	pres	pres	pres	via USB-ETH-CONV
Sonstiges				
Ausgang Fernanzeige	pres	pres	pres	pres
Ausgang einpoliges Ventil				pres
Integrierte Uhr	pres	pres	pres	pres
Flash-Speicher	512MB	512MB	512MB	512MB
Anschlüsse	Trennbar	Bajonett + Schraube	Trennbar + Schraube	Schraube
Anschlussset	DWB30-KIT	IP-FC215CP	DWB315-KIT, IP-FC315	IP-FCXB800
BACnet®-Protokoll	opt	opt	opt	opt

ABMESSUNGEN 10 DIN Rail



Programmierbare Controller Full im Format 10 DIN Rail

HÖCHSTE
VERBINDUNGSFÄHIGKEIT
FÜR DIE KONTROLLE ALLER
GERÄTE IM FELD



MERKMALE	IPG115D	IPG215D	IPG315D
Format	10 DIN Rail	10 DIN Rail	10 DIN Rail
Spannungsversorgung	24Vac/dc von TF20D	24Vac/dc von TF20D	24Vac/dc von TF20D
Fühlereingänge	10 config	10 config	10 config
Optoisolierte Digitaleingänge	20 config	20 config	20 config
Konfigurierbare Relaisausgänge	12x5A + 3x8A oder 9x5A + 1x8A + 5xSSR	15x5A	15x5A oder 10x5A + 5xSSR
Weitere Ausgänge			
PWM/0÷10V/4÷20mA			
0÷10V oder 4÷20mA	2 config	2 config	2 config
0÷10V	4	4	4
RS485	4	4	4
USB	2 Hosts + 1 Gerät	2 Hosts + 1 Gerät	2 Hosts + 1 Gerät
RS232	opt	opt	opt
LAN/RS485			
CANbus	pres	pres	pres
Ethernet	pres	pres	pres
Sonstiges			
Ausgang Fernanzeige	pres	pres	pres
Ausgang einpoliges Ventil			
Integrierte Uhr	pres	pres	pres
Flash-Speicher	512MB	512MB	512MB
Anschlüsse	Trennbar	Bajonett + Schraube	Trennbar + Schraube
Anschlussset	DWB30-KIT	IP-FC215CP	DWB315-KIT, IP-FC315
BACnet®-Protokoll	opt	opt	opt

Erweiterungsmodule



MERKMALE	IPX106D	IPX115D	IPX125D	IPX206D
Format	4 DIN Rail	10 DIN Rail	10 DIN Rail	4 DIN Rail
Spannungsversorgung	24Vac/dc von TF10D	24Vac/dc von TF20D	24Vac/dc von TF20D	24Vac/dc von TF10D
Fühlereingänge	7 config	10 config	10 config	7 config
Optoisolierte Digitaleingänge	3 config	20 config	20 config	3 config
Konfigurierbare Relaisausgänge	6x5A	12x5A + 3x8A	18x5A + 3x8A + 4xSSR	5x5A + 1x8A oder 4x5A + 1x8A + 1xSSR
Weitere Ausgänge				
0÷10V oder 4÷20mA		2 config	2 config	
0÷10V	3	4	4	3
LAN	pres	pres	pres	pres
CANbus	pres	pres	pres	pres
Sonstiges				
Dip-Schalter für Adressatz	pres	pres	pres	pres
Anschlüsse	Trennbar	Trennbar	Trennbar	Bajonett + Schraube
Anschlussset	DWEX60-30KIT	DWX115-30KIT	DWEX70-30KIT	IP-FCEX60

Schnittstellen

IPCH



- Programmierbare LED-Tastatur
- 3 Zahlen + Symbole
- Tafelmontage

V2IPG



- LCD-240x96 pixels
- Spannungsversorgung: Über Controller
- Temperatur-/Feuchtigkeitsfühler an Bord (optional)
- Einheit Visokey
- Buzzer (optional)
- ASCII oder UNICODE
- Wand- oder Tafelmontage

VTIPG



- Programmierbares berührungsempfindliches TFT Display
- Display 4.3" - 480x272 pixels
- 256 (8 bit) Farben
- Spannungsversorgung: 12-24 Vac/dc
- Ausgang RS485
- LAN-Schnittstelle
- USB-Ausgang
- Buzzer
- Wand- oder Tafelmontage



MERKMALE	IPX215D	IPX225D	IPX306D	IPX315D	IPX325D
Format	10 DIN Rail	10 DIN Rail	4 DIN Rail	10 DIN Rail	10 DIN Rail
Spannungsversorgung	24Vac/dc von TF20D	24Vac/dc von TF20D	24Vac/dc von TF10D	24Vac/dc von TF20D	24Vac/dc von TF20D
Fühlereingänge	10 config	10 config	7 config	10 config	10 config
Optoisolierte Digitaleingänge	20 config	20 config	3 config	20 config	20 config
Konfigurierbare Relaisausgänge	15x5A	21x5A + 4xSSR	5x5A + 1x8A oder 4x5A + 1x8A + 1xSSR	15x5A oder 10x5A + 5xSSR	21x5A + 4xSSR oder 16x5A + 9xSSR
Weitere Ausgänge					
0÷10V oder 4÷20mA	2 config	2 config		2 config	2 config
0÷10V	4	4	3	4	4
LAN	pres	pres	pres	pres	pres
CANbus	pres	pres	pres	pres	pres
Sonstiges					
Dip-Schalter für Adresssatz	pres	pres	pres	pres	pres
Anschlüsse	Bajonett + Schraube	Bajonett + Schraube	Trennbar + Schraube	Trennbar + Schraube	Trennbar + Schraube
Anschlussset	IP-FCX215	IP-FCX70	DWEX60-30KIT, IP-FCX306	DWX315-30KIT, IPFCX315	DWX325-30KIT, IPFCX325

Driver EEV

XEV20D



Driver zur Steuerung von 1 oder 2 ein- und zweipoligen motorisierten elektronischen Expansionsventilen.

- Format: 4 DIN Rail
- Spannungsversorgung: 24Vac/dc (von TF20D/TF40D)
- Fühlereingänge: 4 Konfig
- LAN-Ausgang
- CANBus-Ausgang
- Dip-Schalter für Adressatz
- Anschlussset DWXEV30

XEC



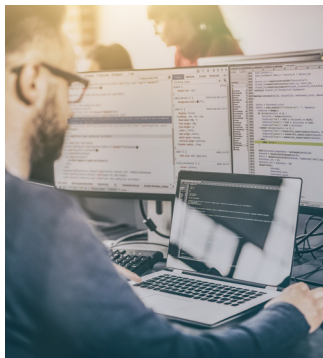
Backup-Module XEC EVO und XEC PRO zur Ventilschließung und Spannungsversorgung der iPro-Controller bei Stromausfall.

- Format: 4 DIN Rail
- Spannungsversorgung: 24Vac/dc (XEC EVO), 24Vac (XEC PRO)

DAS iProAcademy-TEAM

Die iProAcademy ist ein Kompetenzzentrum, das die **BEDÜRFNISSE NACH INNOVATION** des Marktes mit **TECHNOLOGISCHEN LÖSUNGEN** kombiniert und auf diese Weise ein kontinuierliches Wachstum der iPro-Plattform gewährleistet. Das iProAcademy-Team bietet **BILDUNG, SCHULUNG, KOORDINATION UND UNTERSTÜTZUNG** für Entwickler.

Diese kontinuierliche Unterstützung wird vom Team durch verschiedene Werkzeuge gewährleistet, die es iPro-Benutzern ermöglichen, ihre Anwendungen vollständig zu entwickeln, bis sie auf den Markt gebracht werden.

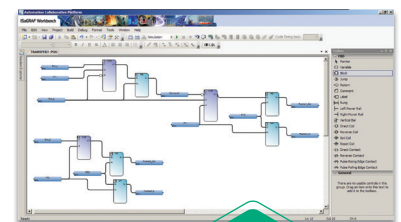


ERWEITERTE PROGRAMMIERWERKZEUGE

Dank der Programmierwerkzeuge können die Benutzer unabhängig arbeiten und problemlos Anwendungen für iPro-Controller erstellen.

Das iPro-WERKZEUG umfasst Handbücher und Software **ISaGRAF®**, **WIZMATE** und **VISOPROG** (optional). Insbesondere **ISaGRAF®** ist eine moderne und offene Programmierumgebung, die sich durch einen modularen Aufbau auszeichnet. Die neue Version bietet Folgendes:

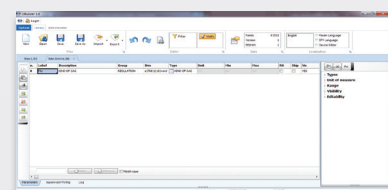
- Leistungsstarker Motor
- Komplette Handbücher (Anleitung für ISaGRAF, Funktionsübersicht Bios, Schnellstartanleitung FAQ und vieles mehr)
- Modularer Aufbau, der ein Höchstmaß an Anpassung ermöglicht
- Möglichkeit, an mehreren Projekten gleichzeitig zu arbeiten
- Reduzierte Code-Schreibzeiten



Programmierwerkzeug

LIB BUILDER

Softwareentwicklungswerkzeug zum schnellen und einfachen Erstellen von Parametersätzen für Geräte von Drittanbietern für XWEB PRO und WIZMATE.



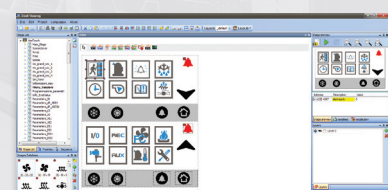
WIZMATE PROG-TOOL KIT

Werkzeug für eine schnelle und einfache Änderung der Programmierparameter des Geräts mit WIZMATE-Software.



VISOPROG

Werkzeug zur Entwicklung von Benutzerschnittstellen für VISOGRAPH und VISOTOUCH. Dank der vielen verfügbaren Funktionen ermöglicht das Werkzeug die Erstellung einfacher und benutzerfreundlicher Schnittstellen nach Kundenwunsch.





GEZIELTE UND EFFIZIENTE AUSBILDUNGSKURSE

Wir organisieren gezielte Schulungen für verschiedene Niveaus und Bedürfnisse mit fortschrittlichen Lehrmethoden: Online, im Klassenzimmer oder auf Anfrage. Alle iPro-Benutzer können direkt vom Arbeitsplatz aus an spezifischen Schulungen über Templates, Plattformen, Funktionsblöcken und Anwendungen teilnehmen. Auf diese Weise werden Reisezeiten und -kosten erheblich reduziert.

- Zugriff auf die Aufzeichnungen der Sitzungen, um stets auf dem Laufenden zu bleiben
- Live-Sitzungen zur Teilnahme in Echtzeit
- Immer online verfügbares Kursmaterial

DEDIZIERTER BEREICH auf der WEBSEITE von iProAcademy

Die Erfassung aller Informationen ist wichtig, um eine konstante Beziehung zu den Entwicklern aufrechtzuerhalten. Dieses Bedürfnis hat dazu geführt, dass auf der neuen Webseite der iProAcademy ein eigens hierzu vorgesehener Bereich eingerichtet wurde, in dem die Benutzer Updates erhalten und die Schulungen auswählen können, die ihren Anforderungen am besten entsprechen, sich einfach einloggen und das nötige Material herunterladen können.

CONTROL PANEL mit PERSONALISIERBAREM DASHBOARD

iPro-Benutzer können wählen, wie die wichtigsten Werte ihrer Anwendungen angezeigt werden sollen, indem die neue Hauptseite des Control Panels angepasst wird, ohne eine HTML-Schnittstelle entwickeln zu müssen.

Verfügbare Anwendungen

ANWENDUNG RACK

Die Anwendung RACK ist für die Steuerung von Verdichterstationen mit standardmäßigen Kühlmitteln, subkritischem CO₂- und transkritischen CO₂-Anwendungen mit Boostersystem konzipiert und kontrolliert Wärmerückgewinnung und Parallelverdichter. Sie steuert Verdichter mit bis zu 2 Kreisläufen und 12 Verdichter pro Kreislauf.



Controller: IPR208D/IPRC208D,
IPR215D/IPRC215D/IPRC315D
Erweiterungen: IPX206D und IPX215D
Schnittstellen: V2IPR und VTIPR

ANWENDUNG CHILLER UND WÄRMEPUMPEN

Die Anwendung CHILL ist für Chiller-Einheiten und Wärmepumpen mit bis zu 4 Kreisläufen und 16 Verdichtern und für komplexere Einheiten konzipiert und kann Luft/Luft-, Luft/Wasser- und Verflüssigereinheiten steuern.



Controller: IPC108D/IPC108E und IPC115D/IPC315D
Erweiterungen: IPX106D und IPX306D
Schnittstellen: V2IPC und VTIPC

APP AHU

Die Anwendung für AHU gewährleistet eine optimale Kontrolle von Temperatur, Feuchtigkeit, Druck, Luftqualität und Durchflussmenge für eine genaue Regelung sowohl in der Klimatisierung als auch in industriellen Prozessen. Die umfassende Steuerung modernster Bautechnologien (Wärmetauscher, Durchflussmodulation usw.) sorgt für eine erhöhte Energieeffizienz.



Controller: IPG208D A01 und IPG215D A01
Erweiterungen: IPX206D und IPX215D
Schnittstellen: V2IPG und VTIPG
Fühler: AP

ANWENDUNG TROCKENKÜHLER

Die Anwendung zur Kontrolle von TROCKENKÜHLERN kombiniert die Regelung der Belüftung mit einer leistungsfähigen Steuerung der Pumpstationen, des adiabatischen Kühlers und des Wärmetauschers. Dank ihrer Flexibilität kann die Anwendung in verschiedenen Kombinationen verwendet werden.



Controller: IPG208D W01 und IPG215D W01
Erweiterungen: IPX206D und IPX215D
Schnittstellen: V2IPG und VTIPG

Hohe Verbindungsfähigkeit

ERWEITERUNGSMODULE



DRIVER EEV



EEV

CANbus / LAN

SCHNITTSTELLEN



ETHERNET | BACnet™ / ModBUS® / TCP/IP

SMS/E-MAIL



- Alarmmeldungen

ROUTER

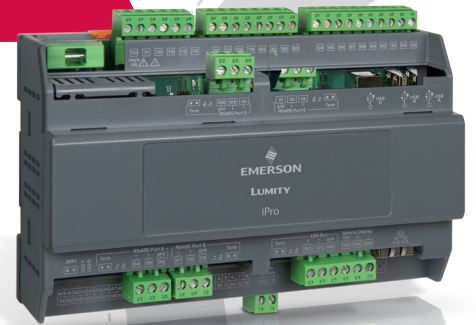


- Fernverbindung

HTTP/FTP



- Datenübertragung



ETHERNET

XWEB-SYSTEM



- Überwachung, Analyse und Verwaltung der Alarme

SMARTPHONE/PC/TABLET



- Konfiguration, Überwachung, Daten-/Parameterdownload usw.

GERÄTE von DRITTMANBIETERN



- Vereinfachte Verwaltung der Geräte von Drittanbietern



Zubehör

SATZ UNIVERSELLER SIMULATOR



Universeller Simulator von Ein- und Ausgängen zum Testen von HVAC/R-Anwendungen. Je nach Art des anzuschließenden Geräts muss der Simulator mit der entsprechenden Verkabelung kombiniert werden. Spannungsversorgung 110 oder 230Vac.

FÜHLER und ZUBEHÖR



Eine komplette Familie von Fühlern, Druckgebern, Gasleckdetektoren und Zubehörteilen (Transformatoren, Verbinder und vieles mehr) bietet für jeden Bedarf die passende Lösung.



TOUCHER



USB



- Datendownload
- Aktualisierung
- Speicher
- Nano Wi-Fi-Verbindung (nur für 10 DIN-Format)
 - SMS/E-Mail
 - Anschluss an Wi-Fi-Netz



GRAFIKEN

INTERNE WEBSEITE

- Personalisierbare Webseiten
- Unterstützung für HTML und Javascript
- CGI für Variablenverwaltung

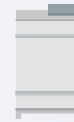


RS485 / RS232 | BACnet™ / ModBUS®

ENERGIEZÄHLER



- Verbrauchsdaten/-analyse
- Elektrische Daten



GERÄTE von DRITTANBIETERN

- Vereinfachte Verwaltung der Geräte von Drittanbietern

GATEWAYS



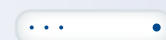
- LON

MASTER/SLAVE



- Bis zu 10 Slave-Einheiten

MODEM



- Internetverbindung
- SMS/e-mail

Adapter

USB-ETH-CONV



USB-Ethernet-Adapter für iPro-Controller im 4 DIN-Format (nicht für IPL500D)

XJ485USB-KIT



USB-RS485-Konverter (2 Drähte) zur Überwachung eines oder mehrerer mit einem Computer vernetzten Controller

NANO-Wi-Fi



USB-Wi-Fi-Adapter für Wi-Fi-Netzverbindung (nur für 10 DIN-Format)