

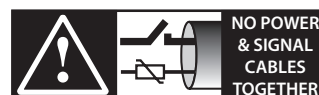
CAREL

**iJW**Elektronische Steuerung für Vor-Ort-Einsätze  
und Neuinstallationen

# BENUTZERHANDBUCH

**LEGGI E CONSERVA  
QUESTE ISTRUZIONI**

**READ AND SAVE  
THESE INSTRUCTIONS**



**NO POWER  
& SIGNAL  
CABLES  
TOGETHER**

**READ CAREFULLY IN THE TEXT!**

**iJW**

+0300103DE - GER

Up to date version available on

[www.carel.com](http://www.carel.com)



## ALLGEMEINE HINWEISE



Die Entwicklung der CAREL-Produkte gründet auf jahrzehntelanger Erfahrung auf dem HLK-Sektor, auf der ständigen Investition in die technologische Produktinnovation, auf strengen Qualitätsverfahren mit In-Circuit- und Funktionstests an der gesamten Produktion sowie auf den fortschrittlichsten Produktionstechniken am Markt. CAREL und seine Niederlassungen / Tochtergesellschaften garantieren nicht dafür, dass alle Produkt- und Softwareeigenschaften den Anforderungen der Endanwendung entsprechen, obwohl das Produkt nach dem gegenwärtigen Stand der Technik gebaut ist. Der Kunde (Hersteller, Planer oder Installateur der Anlagenendausstattung) übernimmt jegliche Haftung und Risiken in Bezug auf die Produktkonfiguration zur Erzielung der bei der Installation und/oder spezifischen Endausstattung vorgesehenen Resultate. CAREL kann bei Bestehen spezifischer Vereinbarungen als Berater für eine korrekte Inbetriebnahme der Endanlage/Anwendung agieren, in keinem Fall jedoch für die Betriebstüchtigkeit der Endausstattung/Anlage verantwortlich gemacht werden. Produkte von CAREL entsprechen dem neuesten Stand der Technik. Ihre Betriebsanleitungen sind in den beiliegenden technischen Produktspezifikationen enthalten oder können - auch vor dem Kauf - von [www.carel.com](http://www.carel.com) heruntergeladen werden. Jedes CAREL-Produkt benötigt in Abhängigkeit seines Technologiestandes eine Prüf-/ Konfigurations-/ Programmier-/ Inbetriebnahme-Phase, damit es optimal an die spezifische Anwendung adaptiert werden kann. Das Unterlassen dieser Phase kann, wie im technischen Handbuch angegeben, zu Funktionsstörungen der Endprodukte führen, für welche CAREL nicht verantwortlich gemacht werden kann. Nur qualifiziertes Fachpersonal darf das Produkt installieren oder technische Eingriffe vornehmen. Der Endkunde darf das Produkt nur auf die in den Produktspezifikationen beschriebenen Weisen verwenden. Vorbehaltlich aller weiteren im Technischen Handbuch enthaltenen Hinweise gilt für jedes CAREL-Produkt:

- Die elektronischen Schaltkreise dürfen nicht nass werden. Regen, Feuchte und jegliche Art von Flüssigkeit oder Kondensat enthalten korrosive Mineralien, welche die elektronischen Schaltkreise beschädigen können. Das Produkt muss in Umgebungen verwendet oder gelagert werden, die den im Handbuch angeführten Temperatur- und Feuchtgrenzwerten entsprechen.
- Das Gerät darf nicht in sehr warmen Umgebungen installiert werden. Zu hohe Temperaturen können die Lebensdauer der elektronischen Geräte reduzieren, sie beschädigen, verformen oder die Kunststoffteile zum Schmelzen bringen. Das Produkt muss in Umgebungen verwendet oder gelagert werden, die den im Handbuch angeführten Temperatur- und Feuchtgrenzwerten entsprechen.
- Das Gerät darf auf keine andere Weise als im Handbuch beschrieben geöffnet werden.
- Die internen Schaltkreise und Mechanismen des Gerätes können durch Herunterfallen, Aufprallen und Vibrationen irreparabel beschädigt werden.
- Es dürfen keine korrosiven chemischen Produkte, aggressiven Lösungs- oder Reinigungsmittel zur Reinigung des Gerätes verwendet werden.
- Das Produkt darf in keiner anderen als im Technischen Handbuch beschriebenen Anwendungsumgebung verwendet werden.

Aller vorgenannten Empfehlungen gelten auch für das Steuergerät, serielle Karten, Programmiersticks und für jedes weitere Zubehör der CAREL-Produktserien.

Die CAREL-Produkte werden ständig weiterentwickelt. Aus diesem Grund behält sich CAREL das Recht vor, an jedem hier beschriebenen Gerät ohne Vorankündigung Änderungen und Besserungen anbringen zu können. Die hier enthaltenen technischen Daten können ohne Vorankündigung geändert werden. Die Haftung CARELs für die eigenen Produkte ist von den allgemeinen CAREL-Vertragsbedingungen (siehe Internetseite [www.carel.com](http://www.carel.com)) und/oder von spezifischen Vereinbarungen mit den Kunden geregelt. In Anwendung der geltenden Gesetzgebung haften CAREL, seine Mitarbeiter oder Niederlassungen/Tochtergesellschaften keinesfalls für eventuelle Gewinn- oder Verkaufsausfälle, Daten- und Informationsverluste, Warenkosten oder Ersatzdienstleistungen, Sach- oder Personenschäden, Betriebsunterbrechungen oder eventuelle, auf jegliche Art verursachte direkte, indirekte, unbeabsichtigte Schäden, Vermögensschäden, Versicherungsschäden, Strafschäden, Sonder- oder Folgeschäden, sei es vertragliche, nicht vertragliche Schäden oder solche, die auf Fahrlässigkeit oder eine andere Haftung infolge der Installation, Verwendung oder Unmöglichkeit des Gebrauchs des Produktes zurückzuführen sind, auch wenn CAREL oder seine Niederlassungen / Tochtergesellschaften von der möglichen Beschädigung benachrichtigt wurden.

## ENTSORGUNG

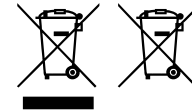


Abb. 1

Abb. 2

### INFORMATION ÜBER DIE KORREKTE ENTSORGUNG DER ELEKTRO- UND ELEKTRONIK-ALTGERÄTE

Das Produkt besteht aus Metall- und Kunststoffteilen. In Bezug auf die Richtlinie 2012/19/EU des Europäischen Parlaments und des Europäischen Rats vom 27. Januar 2003 sowie auf die einschlägigen nationalen Durchführungsbestimmungen informieren wir:

- Die Elektro- und Elektronik-Altgeräte (WEEE) dürfen nicht als Hausmüll entsorgt werden, sondern müssen getrennt gesammelt werden, damit sie wie gesetzlich vorgeschrieben recycelt, behandelt oder entsorgt werden können.
- Für die Entsorgung sind die von der örtlichen Gesetzgebung vorgesehenen öffentlichen oder privaten Entsorgungssysteme zu benutzen. Außerdem kann das Gerät nach seiner Verwendung beim Einkauf eines neuen Produktes dem Händler rückerstattet werden.
- Dieses Gerät kann gefährliche Stoffe enthalten: Eine unsachgemäße Verwendung oder Entsorgung kann negative Auswirkungen auf die menschliche Gesundheit und die Umwelt haben.
- Das auf dem Produkt oder auf der Verpackung angebrachte und in der Betriebsanleitung enthaltene Symbol (durchgestrichener Abfallcontainer auf Rädern) weist darauf hin, dass das Gerät nach dem 13. August 2005 auf den Markt gebracht wurde und somit nach dem Verfahren der Mülltrennung zu entsorgen ist.
- Im Falle einer illegalen Entsorgung von Elektro- und Elektronik-Altgeräten sehen die geltenden lokalen Abfallvorschriften Sanktionen vor.

**Garantie:** Carel gibt 2 Jahre Materialgarantie (ab Produktions-/Lieferdatum). Der Garantieanspruch erstreckt sich nicht auf Verschleißteile.

**Bauartzulassung:** Die Qualität und Sicherheit der Produkte von CAREL S.p.A. werden durch das ISO 9001-Zertifikat für Bauart und Produktion garantiert.



READ CAREFULLY IN THE TEXT!

Die Kabel der Fühler und der Digitaleingänge so weit wie möglich von den Kabeln der induktiven Lasten und von den Leistungskabeln trennen, um elektromagnetische Störungen zu vermeiden. Die Leistungskabel und Signalkabel nie in dieselben Kabelkanäle stecken (auch nicht im Schaltschrank).

### Erklärung der Symbole:



**Vorsicht:** Macht auf kritische Punkte bei der Verwendung des Produktes aufmerksam.



**Hinweis:** Besonders wichtiges Argument, vor allem für die praktische Verwendung der Produktfunktionen.



**Hinweis:** Dieses Produkt ist für den Einbau und/oder die Integration in ein Endgerät vorgesehen. Für die Überprüfung der Gesetzeskonformität im Verwendungsland des Endgerätes der Hersteller selbst verantwortlich. Vor der Übergabe des Produktes hat CAREL die von den europäischen Richtlinien und Harmonisierungsvorschriften vorgesehenen Prüfungen und Tests durchgeführt. Hierfür wurde ein typisches Prüf-Setup verwendet, das jedoch nicht alle Endinstallationsbedingungen abdeckt.

## HACCP: VORSICHT



Die HACCP-basierten Lebensmittelsicherheitsprogramme und einige staatlichen Vorschriften erfordern die periodische Prüfung der Geräte, die zur Lebensmittelagerung verwendet werden. Damit sollen Messabweichungen innerhalb des anwendungsspezifisch zulässigen Bereichs gehalten werden. Carel empfiehlt die Beachtung der europäischen Norm DIN EN 13486 - 2001 in geltender Fassung „Temperaturregistriergeräte und Thermometer für den Transport, die Lagerung und die Verteilung von gekühlten, gefrorenen, tiefgefrorenen Lebensmitteln und Eiskrem - Regelmäßige Prüfungen“ oder analoger Normen und Vorschriften am Installationsort. Weitere Angaben zu den technischen Daten, zur Installation und Konfiguration des Produktes sind im Technischen Handbuch enthalten.



# Inhalt

<b>1. Einführung .....</b>	<b>7</b>	<b>10. Alarmer und Meldungen.....</b>	<b>76</b>
1.1 Funktionen und Hauptmerkmale.....	7	10.1 Meldungen.....	76
1.2 Modelle und Zubehör .....	8	10.2 Alarmtypen.....	76
<b>2. Installation .....</b>	<b>11</b>	10.3 Alarmtabelle.....	77
2.1 Hinweise.....	11	10.4 Alarmer niedrige und hohe Temperatur LO und HI.....	78
2.2 Small-Version mit Frontmontage.....	11	10.5 HACCP-Alarmer (HACCP = Hazard Analysis and Critical Control Point).....	79
2.3 Large-Version mit Frontmontage .....	12	10.6 Alarm für Verflüssiger verstopft.....	80
2.4 Beschreibung der Klemmen.....	14	10.7 Frostschutzalarm .....	80
2.5 Fühleranschluss.....	15	10.8 Alarm Kältemittelleckage rSF .....	81
2.6 Schaltpläne.....	15	10.9 Wartungsalarm.....	81
2.7 Positionierung im Schaltschrank.....	16	<b>11. HISTORIEN .....</b>	<b>82</b>
2.8 Elektroinstallation .....	16	11.1 Periodische Historien.....	82
2.9 Anschluss der seriellen Schnittstellen.....	17	11.2 Ereignisgesteuerte Historien .....	82
2.10 Installation.....	17	<b>12. Anhang .....</b>	<b>83</b>
<b>3. Konfigurationstools.....</b>	<b>18</b>	12.1 Kompatibilitätstabelle für Parameter ir33 und iJ.....	83
3.1 Apps: APPLICA und CONTROLLA.....	18	12.2 Konfigurationsverfahren für Eingänge und Ausgänge.....	85
3.2 APPLICA DESKTOP.....	18	12.3 Einstellen der Werksparameter/Laden von Parametersätzen..	86
<b>4. Bedienoberfläche .....</b>	<b>19</b>	12.4 Kopieren der Parameterkonfiguration.....	87
4.1 Einführung .....	19	12.5 Liste der verfügbaren Konfigurationen und Anschlüsse .....	88
4.2 Bedienteil.....	20	<b>13. Release-Infos.....</b>	<b>101</b>
4.3 Navigationsmodi.....	21		
<b>5. Konfigurationsassistent.....</b>	<b>26</b>		
5.1 Bedienteil-Assistent.....	26		
5.2 APPLICA-Assistent .....	27		
<b>6. Erste Inbetriebnahme .....</b>	<b>28</b>		
6.1 Beschreibung der Erstinbetriebnahmeparameter.....	28		
6.2 Einstellung von Datum/Uhrzeit und Zeitprogrammen.....	29		
6.3 Kontrollen nach der ersten Inbetriebnahme.....	29		
<b>7. Funktionen .....</b>	<b>30</b>		
7.1 EIN/AUS.....	30		
7.2 Eingänge und Ausgänge.....	31		
7.3 Digitaleingänge.....	32		
7.4 Digitalausgänge.....	35		
7.5 Regelung.....	38		
7.6 Regelalgorithmen.....	40		
7.7 Nachtbetrieb.....	43		
7.8 ECO-Betrieb.....	44		
7.9 Dauerbetrieb .....	44		
7.10 Benutzerdefinierte Sollwerte.....	45		
7.11 Verdichter .....	45		
7.12 Abtauung.....	47		
7.13 Verdampferlüfter .....	54		
7.14 Verflüssigerlüfter .....	57		
7.15 Feuchteregeleung.....	58		
7.16 Lichtsteuerung .....	61		
7.17 Türsteuerung .....	61		
7.18 Tür-Licht-Interaktion .....	62		
7.19 Rollokontaktsteuerung.....	62		
7.20 Allgemeine Funktionen .....	62		
7.21 Antibeschlagheizung oder Antibeschlaglüfter.....	64		
7.22 Dichtungsheizer .....	64		
7.23 Abschlammheizung.....	65		
7.24 Wärmeschutz.....	65		
7.25 Schutz vor hoher und niedriger Versorgungsspannung (HLVP) .....	65		
<b>8. Parametertabelle .....</b>	<b>66</b>		
8.1 Parametertabelle.....	66		
8.2 Konfiguration der iJW-Steuerung über die App APPLICA....	72		
<b>9. Technische Spezifikationen .....</b>	<b>74</b>		
9.1 Steckverbinder/Kabel-Tabelle.....	75		



# 1. EINFÜHRUNG

iJW ist die Produktreihe der elektronischen Steuerungen von CAREL für die Lagerung und Präsentation von Kühlgut in der Gewerbekälte. Die Bandbreite besteht aus den SMALL- und LARGE-Formaten. Sie unterscheiden sich in der Anzahl der Ein- und Ausgänge und der verfügbaren Tasten. Alle Modelle haben ein 115...230-Vac-Schaltnetzteil und sind NFC-fähig (Near Field Communication). Alle standardmäßigen iJW-Bedienteile verwenden hintergrundbeleuchtete Tasten mit kapazitivem Touch.

Für das gesamte iJW-Sortiment sind vielzählige integrierbare Geräteoptionen verfügbar:

- Bluetooth™: für die Echtzeit-Interaktion mit dem Kältegerät und für den Zugriff auf die in der Steuerung gespeicherten Daten. Bluetooth™-Antenne: für die Verbindung mit den Apps APPLICA (Service) und CONTROLLA (Endbenutzer).
- Modbus-Protokoll über RS485: für den Anschluss an Überwachungssysteme von Carel oder anderer Hersteller (kein externer Konverter erforderlich). Carel-Protokoll: für bestimmte Modelle verfügbar.
- Modbus-Protokoll über TTL: für den Anschluss an Überwachungssysteme von Carel oder anderer Hersteller (kein externer Konverter erforderlich). Carel-Protokoll: für bestimmte Modelle verfügbar.
- Modulierende Ausgänge (0..10V/PWM): für die direkte Ansteuerung modulierender Lasten wie dimmbare Leuchten oder drehzahlvariable Lüfter.
- Feuchteingang: zum direkten Ablesen eines ratiometrischen 0...5V-Feuchtefühlers.
- Sicherheitspaket mit Verdichterschutz vor hoher und niedriger Versorgungsspannung (HLVP) und Nulldurchgangsfunktion für Relais.
- Echtzeituhr (RTC).

Das gesamte iJW-Sortiment wird von folgenden CAREL-Softwares und -Apps unterstützt:

- Software APPLICA DESKTOP für die technische Abteilung des Erstausrüsters; Anschluss per RS485, BMS-Schnittstelle oder ID2-Port, mit spezifischen Convertern.
- App APPLICA, für den technischen Service vor Ort; lokale Verbindung per NFC und BT.
- App CONTROLLA, für den Endbenutzer; lokale Verbindung per BT.

## 1.1 Funktionen und Hauptmerkmale

Die Funktionen der iJW-Reihe leiten sich größtenteils von der CAREL-Bandbreite ir33+ ab und übernehmen die meisten ihrer Parameter. Hinzu kommen die folgenden Funktionen:

- Konfigurationsassistent über das Bedienteil oder die App APPLICA.
- Lesen/Schreiben von Parametern über NFC (ersetzt die Verwendung des alten Programmierschlüssels).
- Neutralzonen-Temperaturregelung.
- Abtauwasser-Abschlammheizung.
- Lüfterzyklen zur Vermeidung der Luftschichtung.
- Lüfterregelung für verschiedene Feuchtestufen (kein eigener Fühler erforderlich).
- Türdichtungsheizter.
- Erkennung von hoher und niedriger Versorgungsspannung.
- Alarm bei Ausfall des Kältemittelsystems (rSF).

Die iJW-Reihe bietet durch ihre modulare Hardware maximale Flexibilität.

Hauptmerkmale der Grundausstattung:

- SMALL-Modelle, 4 Eingänge und 2/4 Relais.
- LARGE-Modelle, 5 Eingänge und 6 Relais.
- Frontmontage-Version mit integriertem Display.
- Schaltnetzteil 115...230Vac +-10% (90-264Vac).
- NFC-Konnektivität.

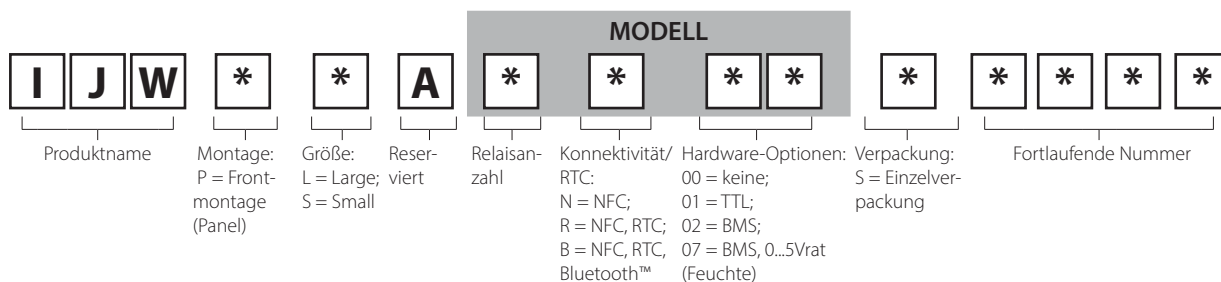
Optionale Ausstattung, vollständig in die Steuerung integriert:

- Bluetooth™ (mit Echtzeituhr RTC).
- Echtzeituhr RTC.
- 1 serieller RS485-Anschluss mit Modbus-Überwachungsprotokoll (Carel-Protokoll bei bestimmten Modellen verfügbar).
- 1 serieller TTL-Anschluss mit Modbus-Überwachungsprotokoll (Carel-Protokoll bei bestimmten Modellen verfügbar).
- 1 modulierender Ausgang (0-10V / PWM) (\*).
- 1 ratiometrischer 0...5V-Eingang (\*).
- Verdichterschutz vor hoher und niedriger Versorgungsspannung (HLVP) und Nulldurchgangsfunktion für Relais.

(\* Ausstattungen, die sich gegenseitig ausschließen

## 1.2 Modelle und Zubehör

Das Modell der iJW-Steuerungen kennzeichnet sich durch die ersten 4 Codeziffern, die einige Grundmerkmale beschreiben: Relaisanzahl, Konnektivitätsoptionen, RTC, serieller Anschluss über BMS, RS485 oder TTL, ratiometrischer 0...5V-Feuchtefühler.



Tab. 1.a

**Hinweis:** Das Carel-Protokoll ist nur für bestimmte Nachrüstungs-codes verfügbar, die mit dem Symbol  auf der Verpackung gekennzeichnet sind.

Wenden Sie sich bitte an CAREL, um die vollständigen Codes der verfügbaren Produkte und ihre technischen Merkmale zu erhalten.

Es folgen die Merkmale der iJW-Produkte, aufgeschlüsselt nach Format.

### 1.2.1 SMALL-Steuerungen

FRONTMONTAGE mit integriertem Display



Fig. 1.a

#### Code (erste 6 Ziffern)

IJWPSA

#### Beschreibung

Grundmerkmale:

- Schaltnetzteil 115...230 Vac mit Erfassung der hohen oder niedrigen Versorgungsspannung;
- NFC;
- 2 Fühlereingänge, 1 Digitaleingang, 1 Multifunktionseingang;
- 2 oder 4 Relais (modellabhängig 2HP 8A oder 5A 5A 2HP 8A);
- abnehmbare Klemmen;
- Einzelverpackung;
- schwarzes Frontteil;
- weiße Anzeigestellen;
- 6 hintergrundbeleuchtete Touch-Tasten.

Optionale Merkmale:

- Bluetooth™ mit RTC;
- RTC;
- HLVP, ZC;
- 1 serieller RS485-Anschluss, zur Überwachung.

Optionen, die sich gegenseitig ausschließen:

- 1 ratiometrischer 0...5V-Eingang;
- 1 serieller TTL-Anschluss.

Tab. 1.b

### 1.2.2 LARGE-Steuerungen

FRONTMONTAGE mit integriertem Display



Fig. 1.b

#### Code (erste 6 Ziffern)

IJWPLA

#### Beschreibung

Grundmerkmale:

- Schaltnetzteil 115...230 Vac mit Erfassung der hohen oder niedrigen Versorgungsspannung;
- NFC;
- 3 Fühlereingänge, 1 Digitaleingang, 1 Multifunktionseingang;
- max. 6 Relais (2HP 16A 8A 8A 8A oder 30A 16A 8A 8A 8A 8A);
- abnehmbare Klemmen;
- Einzelverpackung;
- schwarzes Frontteil;
- weiße Anzeigestellen;
- 8 hintergrundbeleuchtete Touch-Tasten.

Optionale Merkmale:

- Bluetooth™ mit RTC;
- RTC;
- HLVP, ZC;
- 1 serieller RS485-Anschluss, zur Überwachung.

Optionen, die sich gegenseitig ausschließen:

- 1 ratiometrischer 0...5V-Eingang;
- 1 serieller TTL-Anschluss.

Tab. 1.c



### 1.2.3 Zubehör

**Hinweis:** Diese Zubehör-Codes sind zum Zeitpunkt der Herausgabe dieses Handbuchs aktuell. Kontaktieren Sie bitte CAREL für zusätzlich verfügbare Codes.

#### Steckverbinder-Bausätze



Fig. 1.c

Code	Beschreibung
BXOPZB35002B1	Steckverbindersatz, 2-polig, Raster 3,5 mm, schwarz (10 Stück)
BXOPZB35003B1	Steckverbindersatz, 3-polig, Raster 3,5 mm, schwarz (10 Stück)
BXOPZB38102G1	Steckverbindersatz, 2-polig, Raster 3,81 mm, grün (10 Stück)
BXOPZB38104G1	Steckverbindersatz, 4-polig, Raster 3,81 mm, grün (10 Stück)
BXOPZB38105G1	Steckverbindersatz, 5-polig, Raster 3,81 mm, grün (10 Stück)
BXOPZB50802O1	Steckverbindersatz, 2-polig, Raster 5,08 mm, orange (10 Stück)
BXOPZB50803G1	Steckverbindersatz, 3-polig, Raster 5,08 mm, grün (10 Stück)
BXOPZB50805G1	Steckverbindersatz, 5-polig, Raster 5,08 mm, grün (10 Stück)
BXOPZB50807G1	Steckverbindersatz, 7-polig, Raster 5,08 mm, grün (10 Stück)

Tab. 1.d

#### Halterungen



Fig. 1.d

Code	Beschreibung
BXOPZMBRC0002	Halterungen für Frontmontage-Version, Mehrfachpackung (20 Stück)

Tab. 1.e

#### Konverter



Fig. 1.e

Code	Beschreibung
BXOPZIOWD0000	USB/1-Draht-Konverter für Digitaleingang (DI2)
BXOPZI4850000	RS485-Konverter für die serielle TTL-Schnittstelle
CVSTDUMORO	USB/RS485-Konverter

Tab. 1.f

### 1.2.4 Temperaturfühler



Fig. 1.f

Code	Typ	Beschreibung	Bereich
NTC***HP0*	10 kΩ±1%@25°C, IP67 β 3435	Temperaturfühler	-50...50°C (105°C in Luft)
NTC***HF01	10 kΩ±1%@25°C, IP67 β 3435	Temperaturfühler am Verdampferausgang	-50...90°C strap-on
PT1060HP01	PT1000 Klasse B, IP67	Temperaturfühler	-50T105°C in Luft
PT1***HF01	PT1000 Klasse B, IP67	Temperaturfühler am Verdampferausgang	50T105 °C in Luft
DPRC*	NTC 10KΩ@25°C β3435 - 0...5 Vdc	Raumtemperatur- und Raumfeuchtefühler	-10T60°C - 10...90% rH

**Hinweis:** Siehe technisches Handbuch Code +040010025 (ITA- ENG) /+040010026 (FRE- GER) für die Leitlinien zur Installation der Sensoren im Gerät.

Verwendungsbeispiel auf Verdampfer

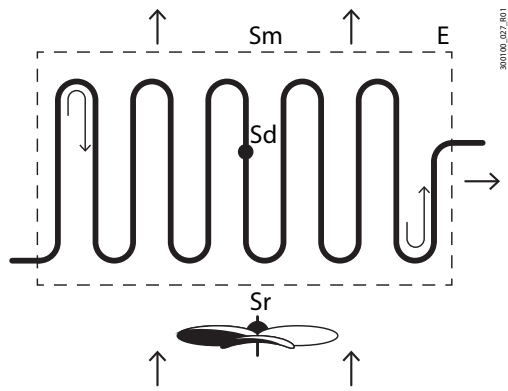


Fig. 1.g

Legende:

Code	Beschreibung
Sm	Zuluftfühler
Sr	Abluftfühler
Sd	Abtaufühler
E	Verdampfer

Tab. 1.g

# 2. INSTALLATION

## 2.1 Hinweise

**⚠ Vorsicht:** Die Steuerung sollte in Umgebungen mit folgenden Merkmalen NICHT installiert werden:

- Temperatur- und Feuchtwerte, die nicht den Umgebungsbetriebsbedingungen entsprechen (siehe „Technische Spezifikationen“);
- starke Schwingungen oder Stöße;
- Kontakt mit Wasserspritzern oder Kondensat;
- Kontakt mit aggressiven und umweltbelastenden Mitteln (z. B. Schwefelsäure- und Ammoniakgas, Salzsprühnebel, Rauchgas) zur Vermeidung von Korrosion und/oder Oxidation;
- starke magnetische Interferenzen und/oder Funkfrequenzen (die Installation der Geräte in der Nähe von Sendeantennen vermeiden);
- direkte Sonnenbestrahlung und allgemeine Witterungseinwirkung;
- große und rasche Schwankungen der Raumtemperatur;
- Kontakt mit Staub (Bildung eines korrosiven Films mit möglicher Oxidation und Verminderung der Isolierung).

## 2.2 Small-Version mit Frontmontage

### 2.2.1 Abmessungen mm (in)

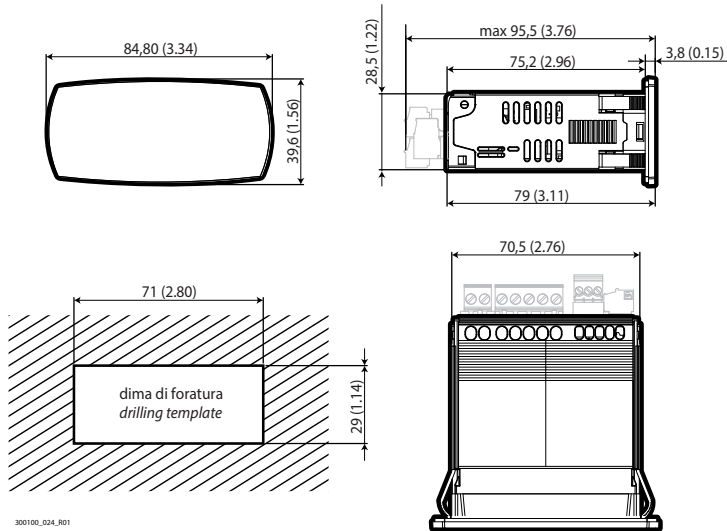


Fig. 2.a

### 2.2.2 Montage

**⚠ Vorsicht:** Vor der Durchführung eines jeglichen Wartungseingriffs muss die Steuerung vom Stromnetz abgetrennt werden (Hauptschalter der Anlage auf „OFF“).

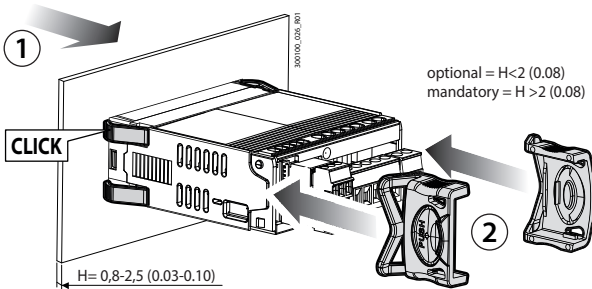


Fig. 2.b

1. Setzen Sie die Steuerung in die Öffnung ein und drücken Sie leicht auf die seitlichen Verankerungslaschen.
2. Drücken Sie das Frontteil bis zum Endanschlag (die seitlichen Verankerungslaschen biegen sich, die Zähnchen rasten ein und fixieren die Steuerung an der Platte bis zu einer max. Wandstärke von 2 mm).
3. Fügen Sie, falls erforderlich, die Halterungen ein.

- ⚠ Vorsicht:** Die Frontschutzart IP65 ist nur bei Erfüllen folgender Bedingungen gewährleistet:
- Max. Abweichung der rechteckigen Bohröffnung von der ebenen Oberfläche:  $\leq 0,5$  mm (0.02 in).
  - Schaltschrank-Blechstärke: 0.8 ... 2 mm (0,03...0,1 in); für Stärken von 2 ... 2,5 mm (0,08...0.10 in) sind die optionalen Halterungen erforderlich.
  - Maximale Rauheit der Oberfläche, auf der die Dichtung angebracht wird:  $\leq 120$   $\mu$ m.
- 👉 Hinweis:** Die Stärke des Blechs (oder Materials) des Schaltschranks muss eine sichere und stabile Montage des Produktes 0.8...2.5 mm (0.03...0.10 in) gewährleisten.

## 2.2.3 Ausbau

- ⚠ Vorsicht:** Vor der Durchführung eines jeglichen Wartungseingriffs muss die Steuerung vom Stromnetz abgetrennt werden (Hauptschalter der Anlage auf „OFF“).

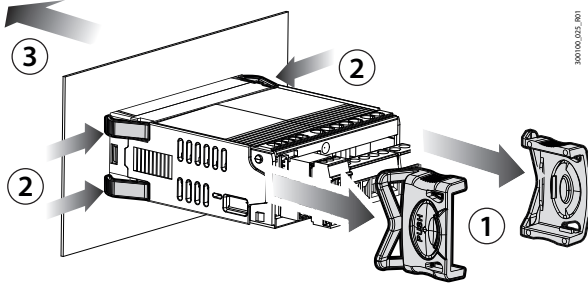


Fig. 2.c

Öffnen Sie den Schaltschrank. Von der Rückseite aus:

1. Entfernen Sie die Halterungen (falls vorhanden).
2. Drücken Sie die seitlichen Verankerungslaschen an der Steuerung leicht an.
3. Üben Sie einen leichten Druck auf die Steuerung aus, bis sie herausgezogen ist.

## 2.3 Large-Version mit Frontmontage

### 2.3.1 Abmessungen - mm (in)

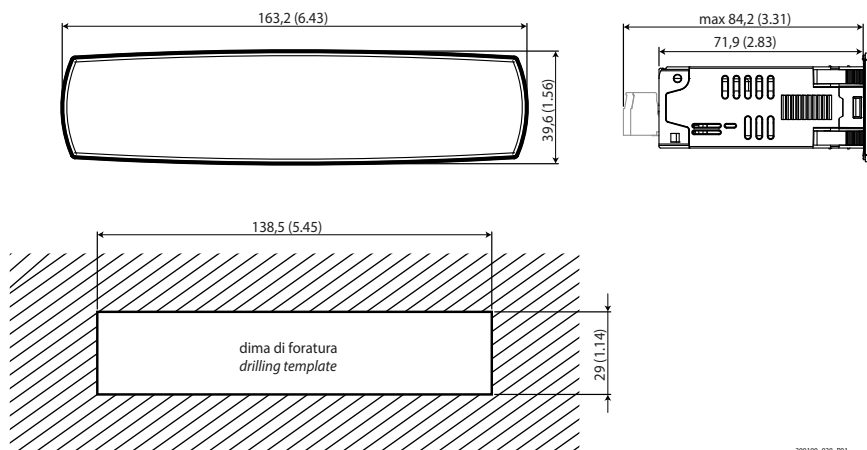


Fig. 2.d

### 2.3.2 Montage

**⚠ Vorsicht:** Vor der Durchführung eines jeglichen Wartungseingriffs muss die Steuerung vom Stromnetz abgetrennt werden (Hauptschalter der Anlage auf „OFF“).

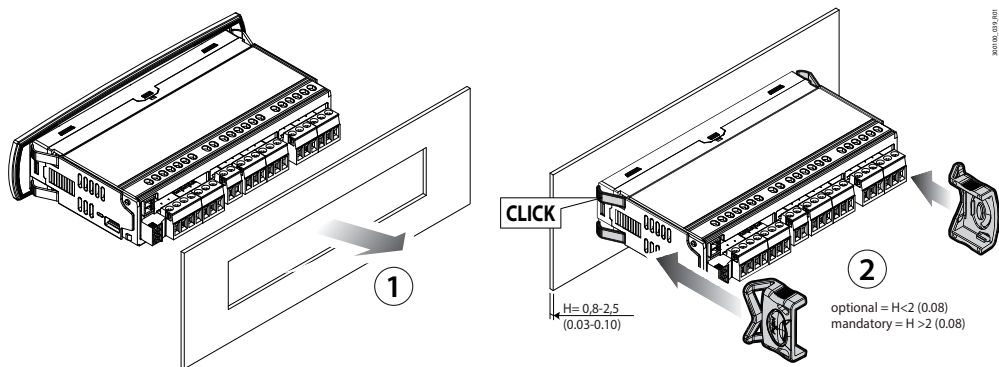


Fig. 2.e

1. Setzen Sie die Steuerung in die Öffnung ein und drücken Sie leicht auf die seitlichen Verankerungslaschen.
2. Drücken Sie das Frontteil bis zum Endanschlag (die seitlichen Verankerungslaschen biegen sich, die Zähnnchen rasten ein und fixieren die Steuerung an der Platte bis zu einer max. Wandstärke von 2 mm).
3. Fügen Sie die Halterungen ein, falls erforderlich.

**⚠ Vorsicht:** Die Frontschutzart IP65 oder IP43 (mit oder ohne Halterungen) ist nur bei Erfüllen folgender Bedingungen gewährleistet:

- Max. Abweichung der rechteckigen Bohröffnung von der ebenen Oberfläche: ≤ 0,5 mm (0,02 in).
- Schaltschrank-Blechstärke: 0,8 ... 2 mm (0,03...0,1 in); für Stärken von 2 ... 2,5 mm (0,08...0,10 in) sind die optionalen Halterungen erforderlich.
- Maximale Rauheit der Oberfläche, auf der die Dichtung angebracht wird: ≤ 120 µm.

**📌 Hinweis:** Die Stärke des Blechs (oder Materials) des Schaltschranks muss eine sichere und stabile Montage des Produktes 0,8...2,5 mm (0,03...0,10 in) gewährleisten.

### 2.3.3 Ausbau

**⚠ Vorsicht:** Vor der Durchführung eines jeglichen Wartungseingriffs muss die Steuerung vom Stromnetz abgetrennt werden (Hauptschalter der Anlage auf „OFF“).

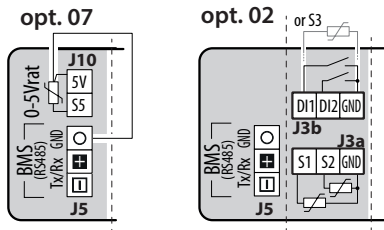
Öffnen Sie den Schaltschrank. Von der Rückseite aus:

1. Entfernen Sie die Halterungen (falls vorhanden).
2. Drücken Sie die seitlichen Verankerungslaschen an der Steuerung leicht an.
3. Üben Sie einen leichten Druck auf die Steuerung aus, bis sie herausgezogen ist.

## 2.4 Beschreibung der Klemmen

Small-Modell

Model with 3x2 poles input terminals



Model with 5x1 poles input terminals

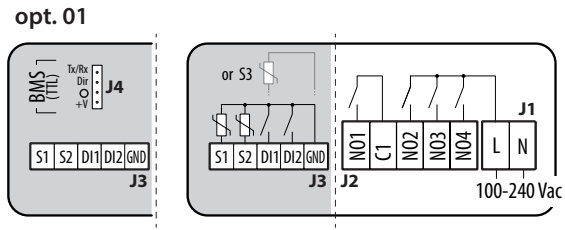


Fig. 2.f

**Bez. Beschreibung**

J1	L	Stromversorgung
	N	
J2	NO1	Digitalausgang (Relais) 1
	C1	Gemeinsamer Relaiskontakt 1
	NO2	Digitalausgang (Relais) 2
	NO3	Digitalausgang (Relais) 3
	NO4	Digitalausgang (Relais) 4
J3,	S1	Analogeingang 1 (NTC, PTC oder PT1000, NTC_HT und NTC_LT)
J3a,	S2	Analogeingang 2 (NTC, PTC oder PT1000, NTC_HT und NTC_LT)
J3b	D11	Digitaleingang 1/ Analogeingang 3 (NTC, PTC oder PT1000, NTC_HT und NTC_LT)
	D12	Digitaleingang 2
	GND	GND: Masse Fühler, Digitaleingänge und Analogausgänge

**Bez. Beschreibung**

J4	Tx/Rx	TTL-Anschluss: Tx/Rx
	Dir	TTL-Anschluss: Dir
	O	TTL-Anschluss: GND
	+V	TTL-Anschluss: +V
J5	-	Serielle BMS-Schnittstelle (RS485): Rx/Tx -
	+	Serielle BMS-Schnittstelle (RS485): Rx/Tx +
	O	Serielle BMS-Schnittstelle (RS485): GND
J10	5V	Stromversorgung ratiometrische Fühler
	S5	Analogeingang 5 (ratiometrischer Fühler)

Tab. 2.a

Large-Modell

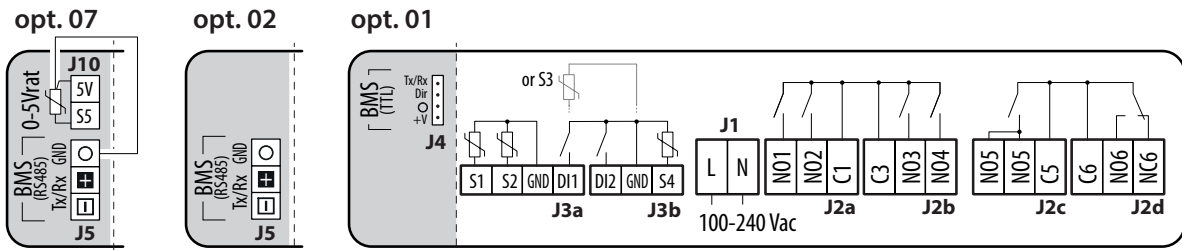


Fig. 2.g

**Bez. Beschreibung**

J1	L	
	N	Stromversorgung
J2a	NO1	Digitalausgang (Relais) 1
	NO2	Digitalausgang (Relais) 2
J2b	C3	Gemeinsamer Relaiskontakt 3,4
	NO3	Digitalausgang (Relais) 3
	NO4	Digitalausgang (Relais) 4
J2c	NO5	Digitalausgang (Relais) 5
	C5	Gemeinsamer Relaiskontakt 5
J2d	C6	Gemeinsamer Relaiskontakt 6
	NC6	Digitalausgang (Relais) 6, Kontakt normalerweise geschlossen
	NO6	Digitalausgang (Relais) 6, Kontakt normalerweise offen
J3a	S1	Analogeingang 1 (NTC, PTC, PT1000, NTC_HT und NTC_LT)
	S2	Analogeingang 2 (NTC, PTC, PT1000, NTC_HT und NTC_LT)

**Bez. Beschreibung**

J3a	GND	GND: Masse Fühler, Digitaleingänge und Analogausgänge
	D11	Digitaleingang 1/ Analogeingang 3 (NTC, PTC, PT1000, NTC_HT und NTC_LT)
J3b	D12	Digitaleingang 2
	GND	GND: Masse Fühler, Digitaleingänge und Analogausgänge
	S4	Analogeingang 4 (NTC, PTC, PT1000, NTC_HT und NTC_LT)
J4	Tx/Rx	TTL-Schnittstelle: Tx/Rx
	Dir	TTL-Schnittstelle: Dir
	O	TTL-Schnittstelle: GND
	+V	TTL-Schnittstelle: +V
J5	-	Serielle BMS-Schnittstelle (RS485): Rx/Tx -
	+	Serielle BMS-Schnittstelle (RS485): Rx/Tx +
	O	Serielle BMS-Schnittstelle (RS485): GND
J10	5V	Stromversorgung ratiometrischer Fühler
	S5	Analogeingang 5 (ratiometrischer Fühler)

Tab. 2.b

## 2.5 Fühleranschluss

### Hinweise:

- Die Fühleranschlüsse beziehen sich auf die Werkskonfiguration der Parameter.
- Die Fühler S1, S2, S3, S4 können als NTC, PTC, PT1000, NTC\_HT und NTC\_LT konfiguriert werden.
- Die Temperaturfühler müssen alle vom gleichen Typ sein.

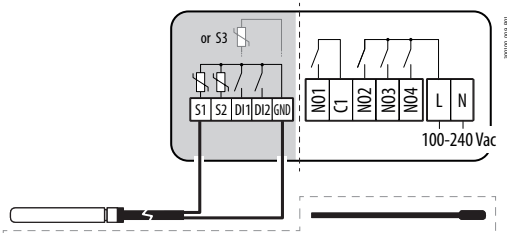


Fig. 2.h

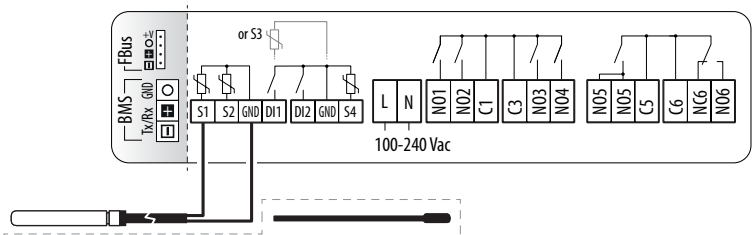


Fig. 2.i

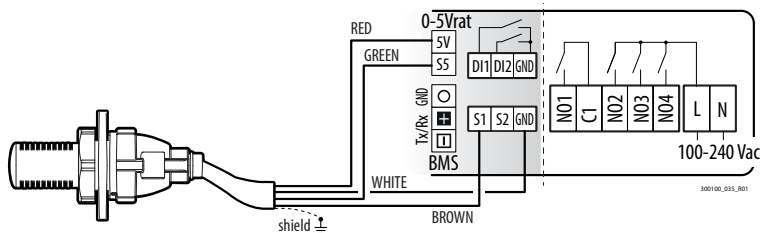


Fig. 2.j

## 2.6 Schaltpläne

**Hinweis:** Über die App APPLICA und die Konfigurationssoftware APPLICA DESKTOP (siehe Kapitel „Konfigurationstools“) kann die Fühlerkonfiguration ohne erneute Verdrahtung geändert werden bzw. kann die Relaisbelegung geändert werden, um unterschiedliche Leistungen zu nutzen.

Nachfolgend finden Sie zwei Beispiel-Schaltpläne für die iJW-Steuerungen Small und Large. Im Anhang finden Sie eine vollständige Liste der verfügbaren Konfigurationen und Anschlüsse.

### 2.6.1 Small-Modell

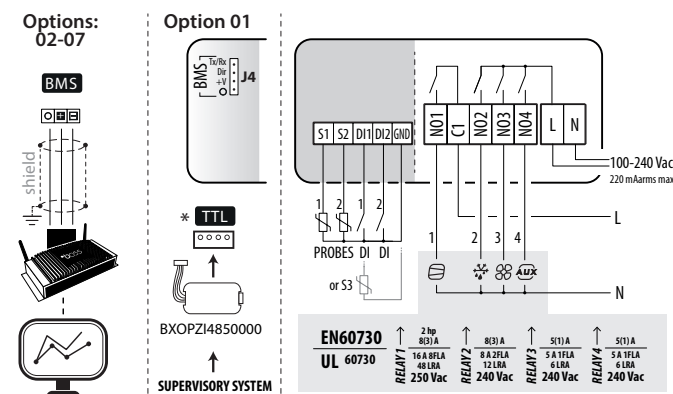


Fig. 2.k

## 2.6.2 Large-Modell

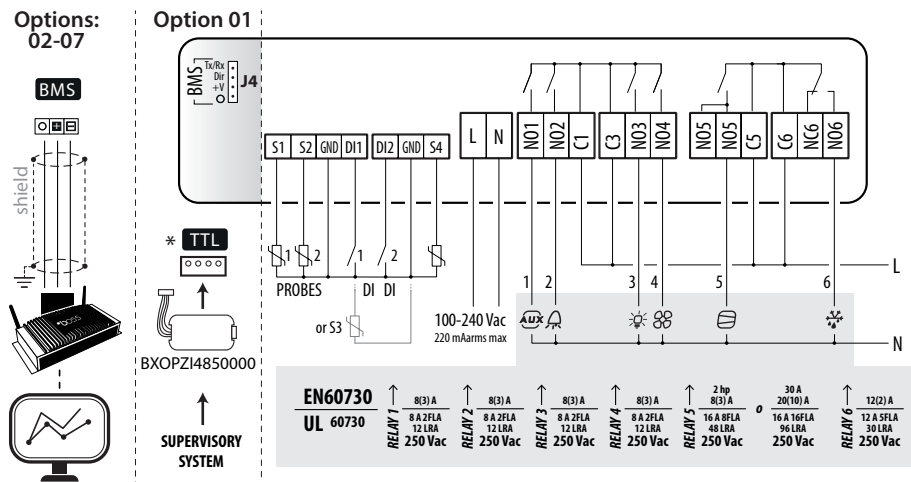


Fig. 2.I

## 2.7 Positionierung im Schaltschrank

Die Position der Steuerung im Schaltschrank muss die physische Trennung des Gerätes vom Leistungsbereich (Magnetventile, Schaltschütze, Antriebe, Inverter ...) und von den damit verbundenen Kabeln gewährleisten. Die Nähe kann zufällige und nicht unmittelbar ersichtliche Betriebsstörungen verursachen. Die Struktur des Schaltschranks muss den Durchfluss der Kühlluft ermöglichen.

## 2.8 Elektroinstallation

**⚠ Vorsicht:** Bei der Verdrahtung muss der Leistungsbereich „physisch“ vom Steuerbereich getrennt werden. Die Nähe der beiden Verdrahtungen führt in den meisten Fällen zu induzierten Störungen oder mit der Zeit zu Funktionsstörungen oder zur Beschädigung der Steuerung. Im Idealfall werden die beiden Schaltkreise in zwei getrennten Schränken untergebracht. Sollte die Elektroanlage nicht auf diese Weise gestaltet werden können, müssen der Leistungsbereich und der Steuerbereich in getrennten Zonen des Schaltschranks untergebracht werden.

Für die Steuersignale werden abgeschirmte Kabel mit verdrehten Adern empfohlen. Sollten sich die Kabel des Steuerbereichs mit den Kabeln des Leistungsbereichs kreuzen, muss die Kreuzung annähernd im 90°-Winkel erfolgen. Die Kabel des Steuerbereichs dürfen absolut nicht parallel zu den Leistungskabeln verlegt werden.

Achtung auf folgende Hinweise:

- Verwenden Sie geeignete Kabelschuhe für die verwendeten Klemmen. Lockern Sie jede Schraube und fügen Sie die Kabelschuhe ein; ziehen Sie die Schrauben wieder an. Ziehen Sie zuletzt die Kabel leicht an und überprüfen Sie sie auf ihren korrekten Sitz.
- Trennen Sie die Kabel der Fühlersignale, der Digitaleingänge und der seriellen Verbindungsleitungen soweit wie möglich von den Kabeln der induktiven Lasten und Leistungskabeln zur Vermeidung von möglichen elektromagnetischen Störungen. Stecken Sie die Leistungs- und Fühlerkabel nie in dieselben Kabelkanäle (einschließlich Stromkabelkanäle). Installieren Sie die Fühlerkabel nie in unmittelbarer Nähe der Leistungsschütze (Schalterschütze, Leistungsschalter o.a.).
- Reduzieren Sie die Länge der Fühlerkabel so weit wie möglich und vermeiden Sie Spiralen, welche die Leistungsschütze umschließen.
- Berühren Sie nicht die auf den Platinen montierten elektronischen Bauteile, um (äußerst schädliche) elektrostatische Entladungen zu vermeiden.
- Ziehen Sie die Kabel an den Klemmen nicht zu stark mit dem Schraubendreher fest, um die Steuerung nicht zu beschädigen. Das maximale Anziehdrehmoment beträgt: 0.22-0.25 N•m.
- Für Anwendungen, die starken Vibrationen ausgesetzt sind (1,5 mm pk-pk 10/55 Hz), empfiehlt sich die Befestigung der Kabel der Steuerung mit Kabelschellen im Abstand von ca. 3 cm von den Steckverbindern.
- Alle Kleinspannungsverbindungen (Analog- und Digitaleingänge, Analogausgänge, serielle Busverbindungen, Netzteile) müssen eine verstärkte oder doppelte Isolierung zum Netz aufweisen.



## 2.9 Anschluss der seriellen Schnittstellen

Für serielle Verbindungen (Feldbus und BMS-Schnittstellen) müssen RS485-fähige Kabel verwendet werden (abgeschirmtes, verdrehtes Doppelkabel, siehe nachstehende Spezifikationen).

Master-Gerät	Serielle Schnittstelle	Lmax (m)	Elektr. Kapazität Leiter/Leiter (pF/m)	Widerstand am letzten Gerät	Max. Slave-Geräte am Bus	Datenrate (bit/s)
PC (Überwachungsgerät)	BMS	500	<90	120 Ω	-	19200 (*)
PC (Überwachungsgerät)	TTL	2	<90	-	-	19200 (*)

Tab. 2.c

(\*) änderbar über Parameter.

**⚠ Vorsicht:** Verbinden Sie den Kabelschirm an GND der Steuerung. Verbinden Sie GND nicht mit der Erde. Schließen Sie einen Endwiderstand von 120 Ω zwischen die Klemmen Tx/Rx+ Tx/Rx- der letzten Steuerung der RS485-Leitung an.

## 2.10 Installation

Die Installation muss gemäß nachstehender Beschreibung und unter Bezugnahme auf die Schaltpläne erfolgen:

- Vor der Ausführung einer jeglichen Maßnahme an der Steuerplatine muss die Hauptstromversorgung unterbrochen werden (Hauptschalter des Schaltschranks auf „OFF“).
- Die Steuerplatine darf nicht mit bloßen Händen berührt werden, weil elektrostatische Entladungen die elektronischen Bauteile beschädigen könnten.
- Die für die Anwendung angemessene Stromschutzart muss vom Hersteller des Endgerätes oder durch eine entsprechende Montage der Steuerung garantiert sein.
- Schließen Sie die eventuellen Digitaleingänge an (max. Länge = 10 m).
- Schließen Sie die Aktoren an: Es empfiehlt sich, die Aktoren erst nach der Programmierung der Steuerung anzuschließen. Die max. Leistung der Ausgangsrelais muss sorgfältig überprüft werden, siehe Kapitel „Technische Spezifikationen - Elektrische und mechanische Daten“.
- Programmieren Sie die Steuerung, siehe Kapitel „Bedienoberfläche“.
- Beachten Sie für die Sicherheitsvorrichtungen (z. B. Fehlerstromschutzschalter) die folgenden Vorschriften:
  - DIN EN 60364-4-41;
  - am Installationsort geltende Bestimmungen;
  - technische Anschlussvorschriften des Stromlieferanten.

**⚠ Vorsicht:** Beim Anschluss der Steuerungen müssen folgende Hinweise beachtet werden:

- Der nicht korrekte Anschluss an die Versorgungsspannung kann die Steuerung ernsthaft beschädigen.
- Verwenden Sie geeignete Kabelschuhe für die verwendeten Klemmen. Lockern Sie jede Schraube, fügen Sie die Kabelschuhe ein, ziehen Sie die Schrauben fest und die Kabel leicht an, um den Halt zu überprüfen.
- Trennen Sie die Kabel der Fühler und der Digitaleingänge so weit wie möglich von den Kabeln der induktiven Lasten und von den Leistungskabeln, um elektromagnetische Störungen zu vermeiden. Stecken Sie die Leistungs- und Fühlerkabel nie in dieselben Kabelkanäle (auch nicht im Schaltschrank).
- Installieren Sie die Fühlerkabel nie in unmittelbarer Nähe der Leistungsschütze (Schaltschütze, Leitungsschutzschalter o.a.). Reduzieren Sie die Länge der Fühlerkabel so weit wie möglich und vermeiden Sie Spiralen, welche die Leistungsschütze umschließen.

## 3. KONFIGURATIONSTOOLS

### 3.1 Apps: APPLICA und CONTROLLA

Mit den CAREL-Apps kann die Steuerung über ein Mobilgerät (Smartphone, Tablet) per NFC- (Near Field Communication) und BLE-Verbindung (Bluetooth™ Low Energy) konfiguriert werden. Unterstützte Geräte: Android 7, iOS 11; Bluetooth™ 4.0 und höher.

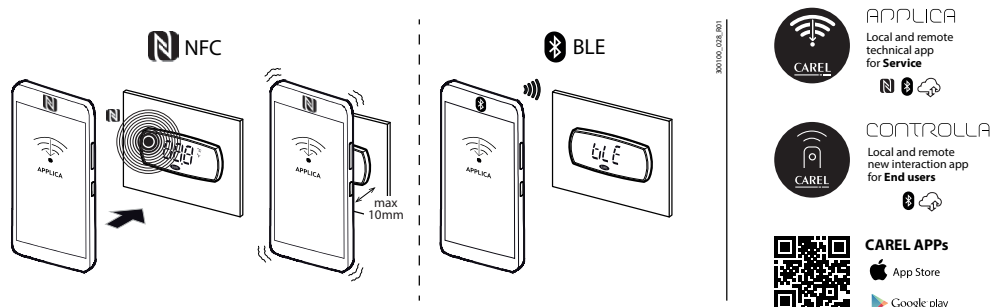


Fig. 3.a

Verfahren (Parameteränderung):

- Laden Sie die CAREL-App APPLICA oder CONTROLLA aus dem Apple Store oder von Google Play herunter.
  - Starten Sie im Mobilgerät die NFC- und/oder Bluetooth®-Kommunikation und die Datenverbindung.
  - Starten Sie APPLICA (oder CONTROLLA).
  - Wählen Sie je nach verwendetem iJW-Modell die NFC- oder Bluetooth®-Kommunikation.
  - Nähern Sie das Gerät auf einen Abstand von weniger als 10 mm an das Bedienteil an (nur bei der Kommunikation über NFC), um die Konfigurationserkennung durchzuführen.
  - Wählen Sie Ihr Zugriffsprofil und geben Sie das Passwort ein (\*).
  - Ändern Sie die Parameter gemäß Ihren Anforderungen.
  - Nähern Sie das Gerät dem Bedienteil, um die Konfigurationsparameter hochzuladen (nur bei der Kommunikation über NFC).
- (\*) Vom Hersteller im Vorab zugewiesen, um die Wartung nur dem befugten Service-Personal zu ermöglichen, Werkseinstellung: APPLICA „22“, CONTROLLA „00“.



#### Hinweise:

- Stellen Sie sicher, dass die NFC- oder Bluetooth™-Antennen eingeschaltet sind. Bei einigen Smartphones kann es zu Anomalien kommen, wenn das GPS nicht ebenfalls aktiviert ist.
- Während der Bluetooth™-Verbindung ist das iJW-Bedienteil deaktiviert und zeigt die Meldung „BLE“ an.
- Das Kopieren der Parameter aus dem NFC-Speicher in den Steuerungsspeicher kann über den Parameter „nFE“ deaktiviert werden. Bei nFE=0 werden die Schreibvorgänge im NFC-Speicher von der Steuerung ignoriert.

### 3.2 APPLICA DESKTOP

APPLICA DESKTOP ist eine für Laptops verfügbare Konfigurationssoftware zum:

- Konfigurieren der Steuerung;
- Wechseln der Parametersätze und Erstellen von benutzerdefinierten Lese-/Schreiblisten, die auf das Gerät geladen werden;
- Visualisieren der Trends der physikalischen Größen in Echtzeit und Speichern der Daten im Excel-Format.

Für den elektrischen Anschluss kann der USB/RS485-Konverter, Code CVSTDUMOR0 für Modelle mit BMS-Schnittstellenoption verwendet werden.

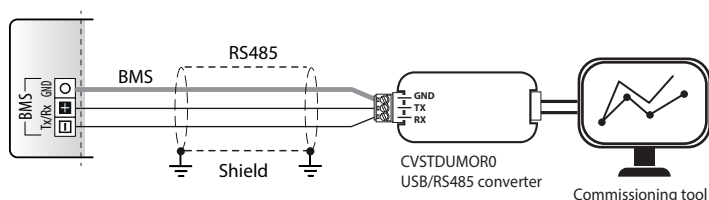


Fig. 3.b

Für Modelle ohne BMS-Schnittstellenoption kann der USB/ID-Konverter, Code BXOPZIOWD000 verwendet und an den ID2-Digitaleingang angeschlossen werden. Anschließend muss ein spezielles Verfahren befolgt werden.

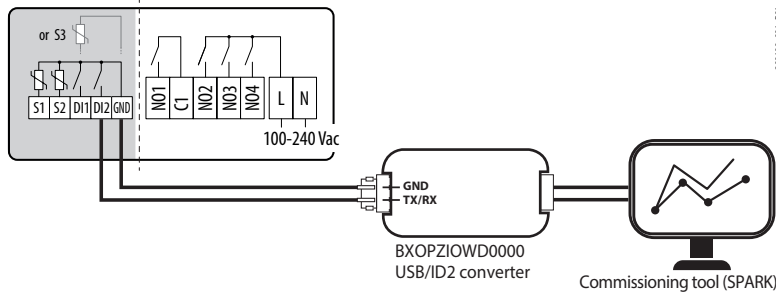


Fig. 3.c

## 4. BEDIENOBERFLÄCHE

### 4.1 Einführung

iJW ist für die Frontmontage ausgelegt und integriertem Display erhältlich. Das Frontteil enthält das Display und die Tastatur mit zwei hintergrundbeleuchteten Tasten, die einige Programmiervorgänge an der Steuerung ausführen lassen. Außerdem verfügt die Bedienoberfläche über drei Anzeigestellen mit Vorzeichen für Minustemperaturen und Dezimalkommatstelle, einen Summer zur Signalisierung von Alarmen und 7 Icons. Das Bedienteil ist wirelessfähig; es kommuniziert über die NFC-Schnittstelle (Near Field Communication) oder Bluetooth™-Schnittstelle mit Mobilgeräten. Die für die Mobilgeräte erforderliche CAREL-App APPLICA kann im Google Play Store für das Betriebssystem Android und im Apple Store für iOS-Geräte heruntergeladen werden.

**Hinweis:** Aus Gründen der Benutzerfreundlichkeit sind die über die Bedienoberfläche zugänglichen Parameter nur ein Teil aller über die App APPLICA verfügbaren Parameter.

Die auf dem Bedienteil verfügbaren Informationen können je nach herstellerseitiger Parameterkonfiguration variieren. Die Benutzer-Parameter „U“ sind ohne Passwort sichtbar. Für die Service-Parameter „S“ ist das Service-Passwort (Werkseinstellung 22) erforderlich. Siehe die Parametertabelle.

**Hinweis:** Das Service-Passwort kann direkt in der Parameterliste über APPLICA geändert werden. Dabei sind bis zu 8 alphanumerische und Sonderzeichen zulässig.

Code	Beschreibung	Wkst.	Min.	Max.	UoM	Benutz.	Bedienteil
PDS	Service-Passwort	22	0	999	-	S	NEIN
PDU	Benutzer-Passwort	0	0	999	-	U	NEIN

Mit dem Parameter /5 kann die Maßeinheit der angezeigten Größen geändert werden. Mit dem Parameter /6 kann die Dezimalkommatstelle eingeblendet oder ausgeblendet werden.

**Hinweis:** Der Parameter /5 wirkt sich nur auf die Displayanzeige aus; die gewünschte Anzeige muss auch in der App APPLICA und in der Konfigurationssoftware APPLICA DESKTOP eingestellt werden.

Code	Beschreibung	Wkst.	Min.	Max.	UoM	Benutz.	Bedienteil
/5	Maßeinheit: 0 = °C; 1 = °F	0	0	1	-	U	JA
/6	Anzeige Dezimalkommatstelle (nur Hauptmaske): 0 = sichtbar; 1 = nicht sichtbar	0	0	1	-	S	JA

Über den Parameter Hb kann der Summer aktiviert oder deaktiviert werden (in Modellen mit Summer).

Code	Beschreibung	Wkst.	Min.	Max.	UoM	Benutz.	Bedienteil
Hb	Aktivierung Summer: 0 = deaktiviert; 1 = aktiviert	1	0	1	-	U	JA

Im Parameter /nE kann die Navigation über das Bedienteil aktiviert oder deaktiviert werden; im Parameter BtE die Bluetooth™-Kommunikation deaktiviert werden.

Aufgrund seiner Betriebseigenschaften ist der NFC-Speicher immer aktiv. Im Parameter nFE kann eingestellt werden, dass Schreibvorgänge in den NFC-Speicher von der Steuerung ignoriert werden.

Code	Beschreibung	Wkst.	Min.	Max.	UoM	Benutz.	Bedienteil
/nE	Aktivierung Bedienteil-Navigation: 0 = aktiviert; 1 = nicht aktiviert; 2 = Ein/Aus deaktiviert; 3 = Ein/Aus und Zugriff auf Sollwerte deaktiviert.	0	0	3	-	S	NEIN
BtE	Bluetooth™-Kommunikation - 0 = deaktiviert; 1 = aktiviert	1	0	1	-	S	NEIN
nFE	Aktivierung Parameterkopie von NFC-Speicher auf Steuerung: 0 = Parameterkopie deaktiviert; 1 = Parameterkopie aktiviert.	1	0	1	-	S	NEIN

In den Parametern /Lb und /Sb kann der Status des Bedienteils im Ruhezustand geändert werden. Im Parameter /Lb kann das Einschalten der Status-LEDs (Icons), einschließlich der möglichen EIN/AUS-Funktion, aktiviert oder deaktiviert werden; mit dem Parameter /Sb kann das Einschalten der PRG-Taste aktiviert oder deaktiviert werden.

Code	Beschreibung	Wkst.	Min.	Max.	UoM	Benutz.	Bedienteil
/Lb	Status-LEDs eingeschaltet im Standby (einschließlich EIN/AUS): 0 = ausgeschaltet; 1 = eingeschaltet	0	0	1	-	S	NEIN
/Sb	PRG-Taste immer eingeschaltet im Standby: 0 = ausgeschaltet; 1 = eingeschaltet	1	0	1	-	S	NEIN

## 4.2 Bedienteil

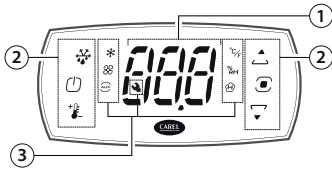


Fig. 4.a

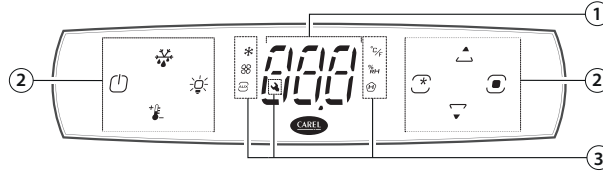


Fig. 4.b

**Legende:**

1	Display
2	Icons/Tasten
3	Icons

### Hinweis:

- Über das Bedienteil können nur die häufig verwendeten Parameter eingestellt werden. Außerdem kann der Messwert der an iJW angeschlossenen Fühler angezeigt werden. Die anderen Parameter werden je nach Zugriffsprofil über APPLICA oder die Konfigurationssoftware APPLICA DESKTOP eingestellt. Siehe die Parametertabelle und den Abschnitt „Am Bedienteil sichtbare Parameterkategorien“.
- Im Parameter /t1 kann die Variable gewählt werden, die im Normalbetrieb angezeigt werden soll.
- Im Parameter /5 kann die Maßeinheit gewählt werden.
- Im Parameter d6 kann der Wert gewählt werden, der während der Abtaugung am Display angezeigt wird.

Code	Beschreibung	Wkst.	Min.	Max.	UoM	Benutz.	Bedienteil
/5	Maßeinheit: 0 = °C; 1 = °F	0	0	1	-	U	JA
/6	Anzeige Dezimalkommatstelle: 0 = ja; 1 = nein	0	0	1	-	S	NEIN
/t1	Anzeige auf Bedienteil: 0 = nicht konfiguriert   4 = Wert S4   10 = virtueller Fühler 1 = Wert S1   5 = Wert S5   11...14 = nicht verfügbar 2 = Wert S2   6...8 = nicht verfügbar   15 = effektiver Regelsollwert 3 = Wert S3   9 = Regelfühler	9	0	15	-	S	NEIN
d6	Bedienteilanzeigen während Abtaugung: 0 = Temperatur abwechselnd zu „dEF“;   1 = Anzeigesperre;   2 = „dEF“	1	0	2	-	U	NEIN

Tab. 4.d

### Tastatur

Icon/Taste	Beschreibung	Leuchtet	Blinkt
	Abtaugung	Aktiv / kann über die Tastatur deaktiviert werden	Wartet / kann über die Tastatur aktiviert werden
	EIN/AUS	<ul style="list-style-type: none"> <li>Befehlsaktivierung: kann über die Tastatur eingeschaltet/ausgeschaltet werden</li> <li>Rückkehr zur vorherigen Ebene im Parametermenü</li> </ul>	Ausgeschaltet / kann über die Tastatur aktiviert werden
	Sollwert	Zugriff auf Temperatur-/Feuchtesollwert	-
	Licht	Aktiv / kann über die Tastatur deaktiviert werden	Wartet / kann über die Tastatur aktiviert werden
	Pfeil nach oben (UP)	<ul style="list-style-type: none"> <li>Werterhöhung, Blättern im Menü</li> <li>Zusatzfunktion: aktiv / kann über die Tastatur deaktiviert werden</li> </ul>	Zusatzfunktion: wartet / kann über die Tastatur aktiviert werden
	Programmierung (PROG)	<b>Kurzer Druck:</b> <ul style="list-style-type: none"> <li>Aktivierung der Tasten</li> <li>Zugriff auf Menüweig</li> <li>Speichern des Wertes und Rückkehr zum Parametercode</li> </ul> <b>Langer Druck (3 s):</b> <ul style="list-style-type: none"> <li>Zugriff auf Programmiermodus</li> </ul>	-
	Pfeil NACH UNTEN (DOWN)	<ul style="list-style-type: none"> <li>Wertverminderung, Blättern im Menü</li> <li>Zusatzfunktion: aktiv / kann über die Tastatur deaktiviert werden</li> </ul>	Zusatzfunktion: wartet / kann über die Tastatur aktiviert werden
	Zusatzfunktion	Aktiv / kann über die Tastatur deaktiviert werden	Wartet / kann über die Tastatur aktiviert werden
	Verdichter	Aktiv	Im Wartemodus
	Verdampferlüfter	Aktiv	-
	Zusatzlast	Aktiv	-
	°C/°F	Maßeinheit: Temperatur °C/°F	-
	% rH	Maßeinheit: relative Feuchte %	-
	HACCP	Aktive HACCP-Alarme	-
	Wartungsservice	Aktive Alarme	-

Tab. 4.e

**Hinweis:** Beim Navigieren leuchtet/blinkt eine Taste nur, wenn sie aktiviert ist.

Code	Beschreibung	Wkst.	Min.	Max.	UoM	Benutz.	Bedienteil
GF	Benutzerdefinierte Funktion, gebunden an die jeweilige Taste (nur Large-Modelle): 0 = nicht konfiguriert; 1 = Licht; 2 = Hilfsausgang; 3 = Dauerbetrieb.	3	0	3	-	S	JA
GF1	Benutzerdefinierte Funktion, gebunden an die UP-Taste - siehe GF	2	0	3	-	S	JA
GF2	Benutzerdefinierte Funktion, gebunden an die DOWN-Taste - Siehe GF	1	0	3	-	S	JA

Über die Parameter GF1, GF2 und GF kann der UP-Pfeiltaste, der DOWN-Pfeiltaste und der Zusatzfunktionstaste eine benutzerdefinierte Funktion zugewiesen werden. Die Wahl kann erfolgen zwischen: Geräte-EIN/AUS, Lichtaktivierung, Aktivierung des Hilfsausgangs und Aktivierung des Dauerbetriebs. Der Parameter GF ist nur für die Large-Modelle verfügbar. Er entspricht der jeweiligen Taste, während die Parameter GF1 und GF2 auf allen Modellen verfügbar sind.

### 4.3 Navigationsmodi

Über den Parameter kbM kann zwischen zwei Bedienteil-Navigationsmodi gewählt werden:

- Tasten entsperrt, entsperrter Modus (Wake-up).
- Tasten gesperrt, gesperrter Modus (Locked).

In der Werkseinstellung sieht die Tasten entsperrt (Wake-up).

Code	Beschreibung	Wkst.	Min.	Max.	UoM	Benutz.	Bedienteil
kbM	Tastenmodus: 0 = entsperrt; 1 = gesperrt	0	0	1	-	S	NEIN

#### 4.3.1 Entsperrter Modus (Wake-up)

Im entsperrten Modus zeigt das Bedienteil im Ruhezustand den Wert der über den Parameter /t1 ausgewählten Variablen, abwechselnd zu eventuellen Alarmen oder Meldungen und zum Status der Lasten/Funktionen, an. Durch einfaches Berühren einer beliebigen Taste wird das Bedienteil aktiviert. Lasten und Funktionen können mit einem einfachen Tastendruck aktiviert/deaktiviert werden. Durch langes Drücken der PROG-Taste kann das Parameterprogrammierenmenü aufgerufen werden.

Die Abbildung zeigt schematisch, wie man zwischen den Bildschirmhalten navigiert. Der graue Bereich zeigt den Programmiermodus für die Parametereinstellung an, in welchen man durch langes Drücken der PROG-Taste und Eingabe des Passworts (Werkswert 22) gelangt. Im Folgenden sind die Bildschirmhalte und die jeweils verfügbaren Tastenfunktionen im Detail beschrieben.

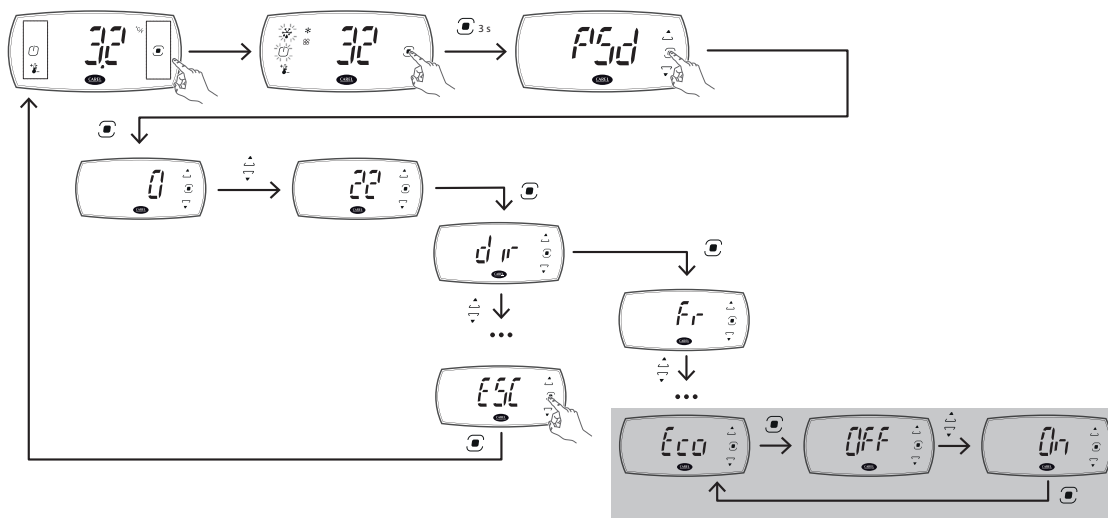


Fig. 4.c

#### 4.3.2 Gesperrter Modus (Locked)

Im gesperrten Modus zeigt das Bedienteil im Ruhezustand den Wert der über den Parameter /t1 ausgewählten Variablen, abwechselnd zu eventuellen Alarmen oder Meldungen an. Durch Drücken einer beliebigen Taste wird der Status von Lasten und Funktionen angezeigt. Zum Aktivieren/Deaktivieren von Lasten und Funktionen sowie für den Zugriff auf die Parameterprogrammierung muss das Bedienteil durch langes Drücken der PROG-Taste entsperrt werden.

Die Abbildung zeigt schematisch, wie man zwischen den Bildschirmhalten navigiert. Der graue Bereich zeigt den Programmiermodus für die Benutzerparametereinstellung an, in welchen man durch langes Drücken der PROG-Taste gelangt. Sollte das werkseitig eingestellte Benutzer-Passwort 00 geändert worden sein, muss das geänderte Passwort eingegeben werden. Für den Zugriff auf die Service-Parameter müssen der Menüpunkt „PSD“ aufgerufen und das Passwort eingegeben werden (Werkseinstellung 22). Im Folgenden sind die Bildschirmhalte und die in jeder Anzeige verfügbaren Tastenfunktionen im Detail beschrieben.

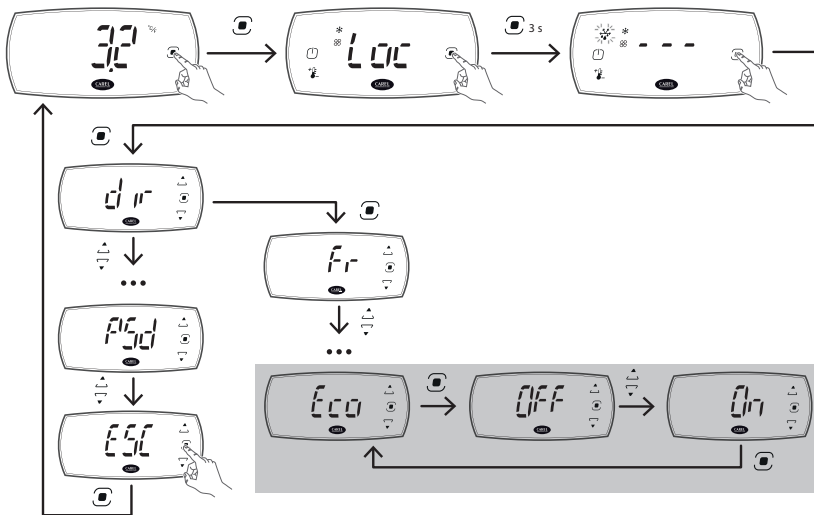


Fig. 4.d

### 4.3.3 Bildschirminhalte

Das Bedienteil kann sich in einem der in der Tabelle aufgeführten Zustände befinden.

Entsperrter Modus (Wake-up)			
	<b>Zustand</b> Ruhezustand/Anzeige der aktiven Lasten (Wake-up)	<b>Zustand</b> Direktaktivierung der Lasten und Tastenfunktion (Wake-up)	<b>Zustand</b> Gerät ausgeschaltet (Wake-up)
	<b>Beschreibung</b> Das Display zeigt abwechselnd die Hauptgröße und eventuelle Alarmer und Meldungen und aktive Aktoren/Funktionen an.	<b>Beschreibung</b> Über die Tastatur können Lasten aktiviert/deaktiviert und die Direktfunktionen betreten werden.	<b>Beschreibung</b> Das Gerät ist ausgeschaltet und kann durch Drücken der On/Off-Taste eingeschaltet werden.
Gesperrter Modus (Locked)			
	<b>Zustand</b> Ruhezustand (Locked)	<b>Zustand</b> Anzeige der aktiven Lasten (Locked)	<b>Zustand</b> Gerät ausgeschaltet (Locked)
	<b>Beschreibung</b> Das Display zeigt abwechselnd die Hauptgröße und eventuelle Alarmer und Meldungen an.	<b>Beschreibung</b> Das Bedienteil zeigt alle aktiven Lasten an, die Tastatur ist gesperrt.	<b>Beschreibung</b> Das Gerät ist ausgeschaltet und kann durch Drücken der On/Off-Taste eingeschaltet werden. Das Display zeigt abwechselnd die Hauptgröße und die Zeichen „Aus“.
Entsperrt + Gesperrt			
	<b>Zustand</b> Programmiermenü	<b>Zustand</b> Parameterprogrammierung/Werteanzeige	<b>Zustand</b> Bluetooth™-Verbindung
	<b>Beschreibung</b> Ablaufen des Programmiermenüs mit den Pfeiltasten.	<b>Beschreibung</b> Ändern von Parametern mit den Pfeiltasten oder Anzeigen von schreibgeschützten Werten.	<b>Beschreibung</b> Das Display ist deaktiviert, da die Steuerung über Bluetooth™ Low Energy mit einer App verbunden ist.
	<b>Zustand</b> Erste Inbetriebnahme		<b>Beschreibung</b> Die Steuerung wartet auf die Ausführung des Programmierassistenten.

### Standard-Displayanzeige

Beim Einschalten zeigt das Bedienteil einige Augenblicke lang die Firmware-Version und dann die Standard-Displayanzeige an. Die Standard-Displayanzeige ist abhängig von der Einstellung des Parameters /t1:

- Regeltemperatur (Temperatur des Regelfühlers oder berechneter Mittelwert von 2 Fühlern, siehe Kapitel „Funktionen“);
- Wert eines der an die Analogeingänge angeschlossenen Fühlers;
- Regelfühler/virtueller Fühler;
- Temperatursollwert.

**Hinweis:** Im Falle eines aktiven Alarms kann der Summer durch Drücken einer beliebigen Taste stummgeschaltet werden.

### Anzeige der aktiven Aktoren/Funktionen und Direktaktivierung von Aktoren/Funktionen

Wenn der entspernte Navigationsmodus ausgewählt wurde, zeigt die Standardanzeige auch die aktuell aktiven Aktoren/Funktionen an. Durch Drücken einer beliebigen Taste erfolgt der Zugriff auf die Direktaktivierung der Aktoren/Funktionen.

Ist der gesperrte Navigationsmodus gewählt, zeigt die Standardanzeige nicht die aktiven Aktoren/Funktionen an. Durch Drücken einer beliebigen Taste erscheint auf dem Display die Anzeige „Loc“; die Icons für die aktuell aktiven Aktoren/Funktionen leuchten auf. Durch Drücken der PRG-Taste für 3 s zeigt das Display nacheinander die 3 Bindestriche an und wechselt in den Modus der Direktaktivierung des Aktors/der Funktion.

Im Modus der Direktaktivierung der Aktoren/Funktionen:

- zeigen die dauerhaft leuchtenden Tasten an, dass der Aktor/die Funktion aktiv ist und durch Drücken der Taste deaktiviert werden kann;
- zeigen die blinkenden Tasten an, dass der Aktor/die Funktion nicht aktiv ist und durch Drücken der Taste aktiviert werden kann;

Werden Aktoren/Funktionen aktiviert, erscheint auf dem Display eine Information über den Status des gewählten Aktors/der gewählten Funktion (Ein/Aus).

Icon	iJW Small	iJW Large	Aktivierung / Deaktivierung
	•	•	Abtauung
	•	•	Gerät EIN/AUS
	•	•	Direktzugriff auf die Sollwerteneinstellung
	-	•	Licht
	•	•	Benutzerdefinierte Funktion (Parameter GF1)
	•	•	Benutzerdefinierte Funktion (Parameter GF2)
	-	•	Benutzerdefinierte Funktion (Parameter GF)

Tab. 4.f

**Hinweis:** Wird für 7 s keine Taste gedrückt, kehrt das Bedienteil automatisch zur Standard-Displayanzeige zurück.

Beispiel für die Direktaktivierung der Sollwertänderungsfunktion (Sollwert ST) im entspernten Navigationsmodus:



1. Warten Sie, bis das Display die Standardanzeige visualisiert.



2. Drücken Sie eine beliebige Taste: Es werden die aktiven Aktoren/Funktionen angezeigt.



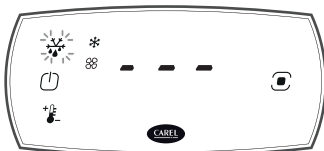
3. Drücken Sie die Sollwert-Taste für 3 s: Es erfolgt der Zugang zur Sollwert-einstellmaske.



4. Drücken Sie UP/ DOWN, um den Wert zu ändern; drücken Sie dann PRG, um den Wert zu speichern und zum Menü zurückzukehren.

**Vorsicht:** Wenn die PRG-Taste nicht gedrückt wird, wird die Änderung nicht gespeichert.

Beispiel für die Direktaktivierung der Abtaung im gesperrten Navigationsmodus:



1. Warten Sie, bis das Display die Standardanzeige visualisiert.
2. Drücken Sie die PRG-Taste für 3 s: Es erfolgt der Zugang zum Anzeigemodus der aktiven Aktoren/Funktionen.
3. Drücken Sie die Abtautaste, um die Abtaung zu aktivieren.

#### 4.3.4 Programmiermodus

Ausgehend vom Direktaktivierungsmodus der Aktoren/Funktionen gelangt man durch Drücken der PRG-Taste in den Programmiermodus, in dem die wichtigsten Betriebsparameter des Geräts eingestellt werden können.

Wenn der entsperrte Navigationsmodus gewählt wurde, muss nach 3 Sekunden langem Drücken von PRG das Passwort eingegeben werden (Werkswert 22).

Wenn der gesperrte Navigationsmodus gewählt wurde, ermöglicht die PRG-Taste den direkten Zugang zu den grundlegenden Konfigurationsparametern, wie Direktbefehle und aktive Alarmer ohne Passwort (nur wenn das Standard-Benutzerpasswort 00 geändert wurde, muss es eingegeben werden) oder mit Passwort zu den Service-Parametern. Für den Zugriff auf die Service-Parameter wird der Menüpunkt „PSD“ aufgerufen (siehe Tabelle unten) und das Passwort eingegeben (Werkseinstellung 22).

**Hinweis:** Über das Bedienteil erfolgt der Zugang zu den grundlegenden Konfigurationsparametern. Diese ermöglichen die Grundkonfiguration des Geräts. Für einen optimierten Betrieb kann die App APPLICA verwendet werden, die Zugang zu allen verfügbaren Parametern für das Profil ermöglicht.

#### Am Bedienteil sichtbare Parameterkategorien

Nachfolgend sind die verfügbaren Menüpunkte und am Bedienteil sichtbaren Parameter aufgeführt. Die fett und kursiv gedruckten Menüpunkte/Parameter sind durch das Service-Passwort (Werkswert 22) im gesperrten Modus geschützt.

dir (*) (Direktfunktionen)	CtL (Regelung)	Pro (Fühleranzeige)	dEF (Abtaung)	HcP (HACCP)	CnF (Konfiguration)	cMP (Verdichter)	FAn (Lüfter)	ALM (Alarmer)	PSD (***)	ESC
Siehe nachstehende Tabelle	St	/5	<b>d0</b>	rHP	Hb	<b>c0</b>	<b>F0</b>	<b>A1</b>		
	<b>rd</b>	/6	<b>dl</b>	ESC	<b>H0</b>	<b>c1</b>	<b>F1</b>	AH/AHA		
	Sth	/cA	<b>dP1</b>		<b>GF1</b>	<b>c2</b>	<b>F2</b>	AL/ALA		
	<b>rdh</b>	/cb	<b>dt1</b>		<b>GF2</b>	<b>c3</b>	<b>F3</b>	Ad		
	<b>IS (**)</b>	/cc	<b>d4</b>		<b>GF</b>	<b>ESC</b>	<b>Fd</b>	Add		
	<b>r1</b>	/nE	<b>d8</b>		ESC		<b>Fpd</b>	ESC		
	<b>r2</b>	/t1	<b>dd</b>				<b>ESC</b>			
	<b>rn</b>	/P1	<b>ESC</b>							
	<b>/4</b>	/P2								
	<b>rSC</b>	<b>ESC</b>								
	ESC									

Tab. 4.g

(\*) Die Sichtbarkeit der Direktfunktionen kann über die entsprechenden Aktivierungsparameter eingestellt werden und ist an die Verfügbarkeit der Funktionalität in der Steuerung gebunden.

(\*\*) Sichtbar, wenn mindestens eine Konfiguration in die Steuerung geladen wurde (siehe „Anhang“).

(\*\*\*) Nur im gesperrten Modus als Menüpunkt sichtbar.

#### Direktfunktionen

Akr.	Beschreibung	Sichtbarkeit	Akr.	Beschreibung	Sichtbarkeit
BtE	Aktivierung Bluetooth™	falls vorhanden	Sd	Abtaufühler	/Fb > 0
CnC	Aktivierung Dauerbetrieb	cc > 0	SHu	Feuchtefühler	/FP > 0
Eco	Aktivierung Eco-Modus		Sm	Zuluftfühler	/Fa > 0
Fr	Firmware-Version		SrG	Regelfühler	
nFE	Aktivierung Parameterkopie von NFC-Speicher in Steuerung				

Tab. 4.h



## Verfahren

Tasten zum Navigieren innerhalb des Menübaums:

- UP und DOWN zum Navigieren innerhalb des Menüs und zum Einstellen der Werte;
- PRG zum Betreten der Menüpunkte und zum Speichern von Änderungen;
- Wahl des Menüpunktes ESC zur Rückkehr zur vorherigen Ebene.

Beispiel für die Änderung des Parameters d0 (Abtautyp) im entsperreten Navigationsmodus:



1. Warten Sie, bis das Display die Standardanzeige visualisiert.



2. Drücken Sie eine beliebige Taste: Es werden die aktiven Aktoren/Funktionen angezeigt.



3. Drücken Sie PRG für 3 s: Sie gelangen in die Maske zur Passworteinstellung.



4. Drücken Sie PRG und geben Sie das Passwort mit den Pfeiltasten UP und DOWN ein.



5. Drücken Sie PRG: Es erfolgt der Zugang zum Programmiermodus; es erscheint die erste Parameterkategorie dir (=Direktfunktionen).



6. Drücken Sie DOWN, bis die Parameterkategorie dEF (= Abtaugung) gefunden ist.



7. Drücken Sie PRG: Es erscheint der erste Menüpunkt: d0 (= Abtautyp). Drücken Sie PRG, um den Parameterwert anzuzeigen.



8. Drücken Sie UP/ DOWN, um den Wert zu ändern; drücken Sie dann PRG, um den Wert zu speichern und zum Menü d0 zurückzukehren.



9. Drücken Sie UP/DOWN für ESC und drücken Sie PRG, um zur Parameterkategorie zurückzukehren.

**Vorsicht:** Wenn die PRG-Taste nicht gedrückt wird, wird die Änderung nicht gespeichert.



10. Drücken Sie UP/DOWN, um zu den anderen Kategorien zu gelangen. Befolgen Sie die Schritte 7...9 für die Einstellung der nächsten Parameter.



11. Nach Fertigstellung der Änderungen wählen Sie ESC und drücken Sie PRG, um die Ebene zu verlassen.

**Hinweis:** Wird für 20 s keine Taste gedrückt, kehrt das Bedienteil automatisch zur Standard-Displayanzeige zurück.

## Mobilgerät und PC

Die Steuerung kann über NFC (Near Field Communication) oder Bluetooth™ von einem mobilen Gerät (Smartphone, Tablet) über die App APPLICA oder über eine serielle Verbindung (Laptop) unter Verwendung der Konfigurationssoftware APPLICA DESKTOP konfiguriert werden. Siehe Kapitel „Konfigurationstool“.

**Hinweis:** Nach einer Parameteränderung sollte die Steuerung aus- und wieder eingeschaltet werden, um eventuell laufende Schutzzeiten zu aktualisieren. Vorsicht: Nach einer Änderung der Konfigurationsparameter müssen mindestens 5 Sekunden verstreichen, bevor die Stromversorgung der Steuerung unterbrochen werden kann, damit die Daten korrekt gespeichert werden.

## 5. KONFIGURATIONSSASSISTENT

Das assistierte Konfigurationsverfahren der iJW-Steuerung ermöglicht die Auswahl einer vorinstallierten Konfiguration und die Einstellung der Hauptparameter.

Der Assistent kann am Bedienteil oder über die App APPLICA gestartet werden. Im letzteren Fall kann die Steuerung über Bluetooth™ (bei bluetooth-fähigen Modellen) bei angeschlossener Stromversorgung oder über NFC auch bei nicht angeschlossener Stromversorgung konfiguriert werden.

### 5.1 Bedienteil-Assistent

Beim ersten Einschalten zeigt die iJW-Steuerung „CFG“ auf dem Display an. Das bedeutet, dass der Konfigurationsassistent ausgeführt werden muss. Über die PRG-Taste kann gewählt werden, ob das assistierte Verfahren ausgeführt werden soll oder nicht. Mit den UP- und DOWN-Tasten kann die Ausführungsoption „yES“ (JA) oder „no“ (NEIN) gewählt werden. Die Wahl muss durch erneutes Drücken der PRG-Taste PRG bestätigt werden. Während des assistierten Verfahrens kann eine auf der Steuerung vorinstallierte Konfiguration gewählt (siehe die Liste der verfügbaren Konfigurationen und Anschlüsse im Anhang) und können alle grundlegenden Betriebsparameter auf einfache Weise eingestellt werden. Sollte der Assistent nicht ausgeführt werden, müssen alle Geräteparameter manuell über das Bedienteil, über die App APPLICA oder über die Konfigurationssoftware APPLICA DESKTOP konfiguriert werden.

Par.	Beschr.	Wkst.	Min.	Max.	UoM	Benutz.	Bedienteil
IS	Betriebskonfiguration	0	0	IS_Max	-	S	JA
A5 (nur Assistent)	Konfiguration Digitaleingang ID2: 0 = nicht konfiguriert 1 = externer Alarm NO 2 = externer Alarm NC 3 = Türschalter NO 4 = Türschalter NC 5 = Fern-EIN/AUS NO 6 = Fern-EIN/AUS NC	0	0	6	-	U	JA
/P1	Konfiguration Fühlertyp S1, S2, S3, S4: 0 = PT1000; 1 = PTC; 2 = NTC; 3 = NTC-LT; 4 = NTC-HT.	2	0	4	-	S	NEIN

Das Verfahren zur Ausführung des Bedienteil-Assistenten ist in der Abbildung dargestellt. Für die Fertigstellung der Konfiguration müssen die Werte der folgenden Parameter eingestellt werden:

IS: Nr. der Konfiguration;

A5: Funktion und NO/NC-Logik des Digitaleingangs;

/P1: Temperaturfühler Typ.

Das leuchtende Service-Icon zeigt an, dass ein Parameter des Assistenten noch nie angezeigt wurde. Alle drei Parameter müssen mindestens einmal angezeigt worden sein, um das Verfahren abzuschließen.

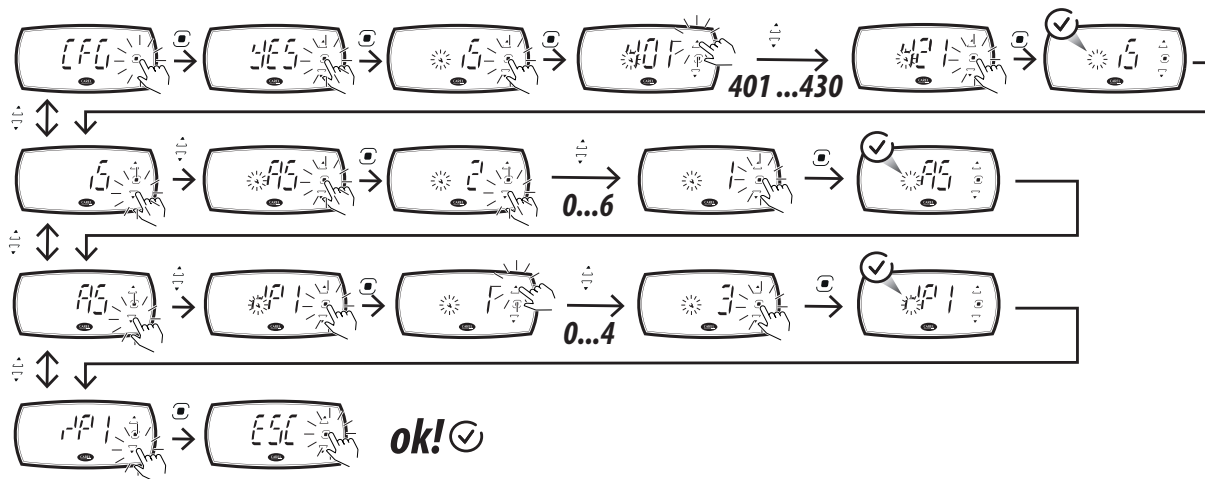


Fig. 5.a

**Hinweis:** Wird das Verfahren nicht abgeschlossen, werden die Werte nicht gespeichert, und beim nächsten Einschalten der Steuerung wiederholt sich der Vorgang mit der Anzeige „CFG“. Erst nach Beendigung des Verfahrens oder Überspringen des Assistenten zeigt die Steuerung die Standardanzeige.

**Vorsicht:** Es ist möglich, den Assistenten zu wiederholen. Setzen Sie hierzu die Steuerung über den Parameter rSC auf die Werkseinstellungen zurück. In diesem Fall gehen jedoch alle zuvor vorgenommenen Einstellungen verloren (es sei denn, die Parameterkonfiguration wurde gespeichert, siehe Abschnitt Konfigurationen).

## 5.2 APPLICA-Assistent

Beim Verbinden der App APPLICA mit einer Steuerung, auf welcher der Konfigurationsassistent nicht abgeschlossen oder übersprungen wurde, schlägt die App den Konfigurationsassistenten vor, mit dem der Benutzer die gewünschte Konfiguration auswählen, die wichtigsten Parameter einstellen und die vorgenommenen Einstellungen speichern und teilen kann.

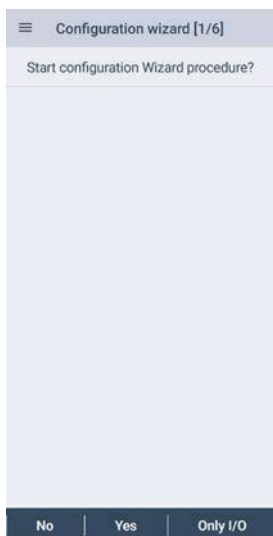


Fig. 5.b



Fig. 5.c



Fig. 5.d

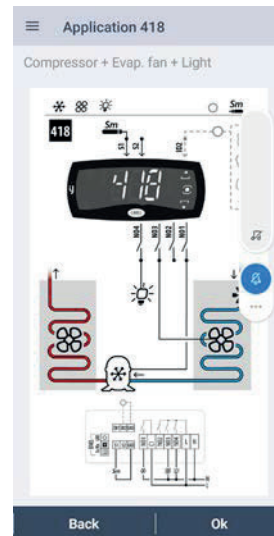


Fig. 5.e



Fig. 5.f

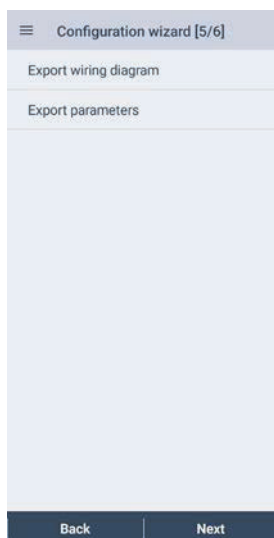


Fig. 5.g

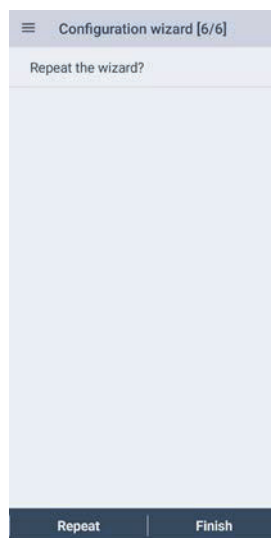


Fig. 5.h

### Verfahren:

1. Starten Sie die App APPLICA auf dem Smartphone.
2. Greifen Sie per NFC- oder Bluetooth™-Verbindung mit den eigenen Benutzerdaten auf die Steuerung zu.
3. Nähern Sie das Gerät an die iJW-Steuerung an, die konfiguriert werden soll (nur für NFC-Verbindung).
4. Folgen Sie dem Assistenten: Im Bildschirminhalt 1/6 überspringt die Auswahl „No“ den Assistenten, die Auswahl „Only I/O“ konfiguriert die Eingangs- und Ausgangsparameter der Steuerung und einige Hauptparameter, während die Auswahl „Yes“ zum nächsten Bildschirminhalt 2/6 führt, wo durch die Beantwortung einiger Fragen einige verfügbare Konfigurationen ausgewählt werden, die auf der Steuerung vorinstalliert sind und im nächsten Bildschirminhalt 3/6 angezeigt werden. Nach der Auswahl der gewünschten Konfiguration zeigt die App den Schaltplan und ermöglicht es dem Benutzer, die Konfiguration zu bestätigen oder zur Auswahl zurückzukehren. Wenn die Konfiguration bestätigt wird, wird Bildschirminhalt 4/6 angezeigt, in dem die wichtigsten Parameter eingestellt werden können. Ist die Parametrierung abgeschlossen, können im Bildschirminhalt 5/6 der Schaltplan und die Parameterliste gespeichert und geteilt werden. Im Bildschirminhalt 6/6 kann gewählt werden, ob der Assistent wiederholt werden möchte oder ob das assistierte Verfahren beendet und die Konfiguration und Parametereinstellungen in der Steuerung gespeichert werden sollen.
5. Nähern Sie das Gerät an die iJW-Steuerung an, um die Konfiguration und die Parameter zu schreiben (nur für NFC-Verbindung).

## 6. ERSTE INBETRIEBNAHME

Nach der Ausführung der elektrischen Anschlüsse (siehe Kapitel „Installation“) und nach der Versorgung mit Strom hängt das Verfahren der Erstinbetriebnahme von der verwendeten Bedienoberfläche ab. Das Verfahren beinhaltet jedoch grundsätzlich die Einstellung der Erstinbetriebnahmeparameter und des Datums/der Uhrzeit sowie der Zeitprogramme. Die Parametereinstellung kann vom Bedienteil oder von einem Mobilgerät aus (mit der App APPLICA) oder mit der Konfigurationssoftware APPLICA DESKTOP durchgeführt werden. Die Parameter sind in der Tabelle der Erstinbetriebnahmeparameter enthalten.



### Vorsicht:

- Die am Bedienteil und in APPLICA einstellbaren Parameter variieren je nach Zugriffsrechten des Zugriffsprofils, die vom Gerätehersteller vorab vergeben wurden. Deshalb sind vielleicht nicht alle nachstehenden Parameter sichtbar und editierbar.
- Einige Vorgänge können nur mit der App APPLICA oder mit der Konfigurationssoftware APPLICA DESKTOP durchgeführt werden, z. B. die Displayanzeige während der Abtaugung oder die Einstellung von Datum/Uhrzeit und der Zeitprogramme.

### Erstinbetriebnahmeparameter

Par.	Menü	Beschr.	Wkst.	Min.	Max.	UoM	Benutz.
St	Ctl	Temperaturregelsollwert	50	r1	r2	°C/°F	U
/5	Pro	Maßeinheit: 0 = °C; 1 = °F	0	0	1	-	U
/6	Pro	Anzeige Dezimalkommastelle (nur Hauptmaske): 0 = sichtbar; 1 = nicht sichtbar	0	0	1	-	S
/t1	Pro	Anzeige auf Bedienteil: 0 = nicht konfiguriert 1 = Wert S1 2 = Wert S2 3 = Wert S3 4 = Wert S4 5 = Wert S5 6...8 = nicht verfügbar 9 = Regelfühler 10 = virtueller Fühler 11...14 = nicht verfügbar 15 = effektiver Regelsollwert	10	0	16	-	S
d6	-	Bedienteil-Anzeige während Abtaugung: 0 = Temp. abw. zu dEF; 1 = Anzeige eingefroren; 2 = dEF	1	0	2	-	S
dl	dEF	Maximales Intervall zwischen Abtaugungen	8	0	240	h	S
dP1	dEF	Maximale Abtaudauer	45	1	240	min	S
AH	ALM	Sollwertbezogene Alarmschwelle für hohe Temperatur	0	0	555/999	Δ °C/°F	S
AL	ALM	Sollwertbezogene Alarmschwelle für niedrige Temperatur	0	0	200/360	Δ °C/°F	S
Hb	CnF	Aktivierung Summer: 0: deaktiviert; 1: aktiviert	1	0	1	-	U
/P1	Pro	Konfiguration Fühlertyp S1, S2, S3, S4: 0 = PT1000; 1 = PTC; 2 = NTC; 3 = NTC-LT; 4 = NTC-HT	2	0	4	-	S
/P2	Pro	Konfiguration Multifunktionseingang S3/ DI1: 0, 1, 2, 3, 4 = S3; 5 = DI1.	5	0	5	-	S

(\*): U = Benutzer; S = Service.

## 6.1 Beschreibung der Erstinbetriebnahmeparameter

### St: Temperaturregelsollwert

Im Parameter St kann der für die Temperaturregelung verwendete Sollwert eingestellt werden.

Par.	Menü	Beschr.	Wkst.	Min.	Max.	UoM	Benutz.
St	Ctl	Temperaturregelsollwert	50/122	r1	r2	°C/°F	U

### rd: Temperaturregeldifferenz

Im Parameter rd kann die für die Temperaturregelung verwendete Schaltdifferenz eingestellt werden (s. Abschnitt „Regelung“).

Par.	Menü	Beschr.	Wkst.	Min.	Max.	UoM	Benutz.
rd	Ctl	Temperaturregeldifferenz	2.0/3.6	0.1/0.2	99.9/179.2	Δ °C/°F	S

### /5, /6, /t1: Bedienteil-Anzeige

In den Parametern /5, /6 und /t1 kann eingestellt werden, was auf dem Bedienteil angezeigt werden soll. Mit Parameter /5 wird die Maßeinheit °C oder °F eingestellt. Mit Parameter /6 wird festgelegt, ob die Dezimalkommastelle angezeigt wird oder nicht. Mit Parameter /t1 wird der angezeigte Wert eingestellt (eines Fühlers, des Regelfühlers oder virtuellen Fühlers oder die Sollwerte). Die werkseitige Einstellung sieht den virtuellen Regelfühler in °C und mit Dezimalkommastelle vor.

Par.	Menü	Beschr.	Wkst.	Min.	Max.	UoM	Benutz.
/5	Pro	Maßeinheit: 0 = °C; 1 = °F	0	0	1	-	U
/6	Pro	Anzeige Dezimalkommastelle (nur Hauptmaske): 0 = sichtbar; 1 = nicht sichtbar	0	0	1	-	S
/t1	Pro	Anzeige auf Bedienteil: 0 = nicht konfiguriert 1 = Wert S1 2 = Wert S2 3 = Wert S3 4 = Wert S4 5 = Wert S5 6...8 = nicht verfügbar 9 = Regelfühler 10 = virtueller Fühler 11...14 = nicht verfügbar 15 = effektiver Regelsollwert	9	0	15	-	S

### d6: Bedienteil-Anzeige während der Abtaugung

Im Parameter d6 kann die Anzeige auf dem Bedienteil während der Abtaugung eingestellt werden, entweder der über den Parameter /t1 gewählte Wert im Wechsel mit der Meldung „dEF“, der zuletzt vor dem Abtauen angezeigte Wert, oder die fixe Meldung „dEF“. Standardmäßig wird der virtuelle Regelfühler angezeigt, abwechselnd zu „dEF“.

Par.	Menü	Beschr.	Wkst.	Min.	Max.	UoM	Benutz.
d6	-	Bedienteil-Anzeige während Abtaugung: 0 = Temperatur abwechselnd zu dEF; 1 = Anzeige eingefroren; 2 = dEF	1	0	2	-	S

### dl, dP1: Abtauparameter

Im Parameter dl kann das maximal mögliche Intervall zwischen den Abtauvorgängen und mit dem Parameter dP1 die maximale Abtaudauer eingestellt werden (siehe Kapitel „Funktionen“).

Par.	Menü	Beschr.	Wkst.	Min.	Max.	UoM	Benutz.
dl	dEF	Maximales Intervall zwischen Abtauungen	8	0	240	h	S
dP1	dEF	Maximale Abtaudauer	45	1	240	min	S

### Hb: Aktivierung Summer

Im Parameter Hb kann der in der Steuerung integrierte Summer aktiviert/deaktiviert werden; werkseitig ist der Summer aktiviert.

Par.	Menü	Beschr.	Wkst.	Min.	Max.	UoM	Benutzer
Hb	CnF	Aktivierung Summer: 0: deaktiviert; 1: aktiviert	1	0	1	-	U

### /P1, /P2: Fühlertypen

Die Fühler S1, S2, S3, S4 können als NTC, PTC, PT1000, NTC\_HT und NTC\_LT konfiguriert werden. Der Typ des Temperaturfühlers kann über den Parameter /P1 eingestellt werden. Im Parameter /P2 kann gewählt werden, ob der Multifunktionseingang S3/ ID1 als Temperaturfühler (in diesem Fall derselbe Typ wie in Parameter /P1 eingestellt) oder als Digitaleingang konfiguriert werden soll. Die Parameter /P1 und /P2 können nur über APPLICA oder e APPLICA DESKTOP eingestellt werden.

**Hinweis:** Die Temperaturfühler müssen alle vom gleichen Typ sein.

Par.	Menü	Beschr.	Wkst.	Min.	Max.	UoM	Benutz.
/P1	Pro	Konfiguration Fühlertyp S1, S2, S3, S4: 0 = PT1000; 1 = PTC; 2 = NTC; 3 = NTC-LT; 4 = NTC-HT	2	0	4	-	S
/P2	Pro	Konfiguration Multifunktionseingang S3/ ID1: 0, 1, 2, 3, 4 = S3; 5 = ID1.	5	0	5	-	S

### AH/ AL: Sollwertbezogene Alarmschwellen für hohe und niedrige Temperatur

In den Parametern AH und AL können die sollwertbezogenen Alarmschwellen für hohe und niedrige Temperatur eingestellt werden. Einzelheiten zu den Alarmen für hohe und niedrige Temperatur sind im Kapitel „Alarmer“ angeführt.

Par.	Menü	Beschr.	Wkst.	Min.	Max.	UoM	Benutz.
AH	ALM	Sollwertbezogene Alarmschwelle für hohe Temperatur	0	0	555/999	Δ °C/°F	S
AL	ALM	Sollwertbezogene Alarmschwelle für niedrige Temperatur	0	0	200/360	Δ °C/°F	S

## 6.2 Einstellung von Datum/Uhrzeit und Zeitprogrammen

Das Datum und die Uhrzeit des verwendeten Smartphones können in der Steuerung mit der App APPLICA über das seitlich Dropdown-Menü eingestellt werden, indem „Einstellungen->Gerät->Datum und Uhrzeit“ ausgewählt wird.

Einstellung der Zeitprogramme:

1. Starten Sie die App APPLICA auf dem Smartphone.
2. Greifen Sie per NFC oder Bluetooth mit Ihren Benutzerdaten auf das Steuergerät zu.
3. Öffnen Sie den Bereich „Planer“.
4. Legen Sie die Zeitprogramme für die verschiedenen Wochentage fest.
5. Wenden Sie die Zeitplanung auf die Steuerung an (Upload-Taste oben rechts für die NFC-Verbindung).

**Hinweis:**

- Es können 8 Tagbetrieb-Programme über die Parameter tS1, tE1...tS8, tE8 eingestellt werden.
- Zur Verwendung der Historien und anderer, RTC-bezogener Funktionen muss immer die korrekte Einstellung von Datum und Uhrzeit überprüft werden.

Die korrekte Einstellung von Datum und Uhrzeit ist für bestimmte Funktionen der iJW-Steuerung erforderlich:

- Aktivierung des Licht- oder Hilfsausgangs (Par. H8) entsprechend den eingestellten Zeitprogrammen;
- Abtaugung nach Zeitprogrammen;
- Zählung der Betriebsstunden und Aktivierung des Wartungsalarms bei Überschreitung einer einstellbaren Schwelle;
- Aufzeichnung der periodischen Historien und ereignisgesteuerten Historien.

**Hinweis:** Im Parameter dl können zyklische Abtauungen alle „dl“ Stunden eingestellt werden, auch ohne RTC-Uhr.

**Vorsicht:** Eine Änderung der in der iJW-Steuerung eingestellten Zeit von mehr als 140 Minuten führt zum Verlust der gespeicherten Historien.

## 6.3 Kontrollen nach der ersten Inbetriebnahme

Nach erfolgter Installation, Konfiguration und Programmierung muss nach der Inbetriebnahme überprüft werden, dass:

- die Programmierlogik den Regelungsanforderungen des Gerätes und der betreffenden Anlage entspricht;
- in der Steuerung die Uhrzeit eingestellt wurde;
- die Zeitprogramme korrekt eingestellt wurden;
- die Standard-Anzeige am Bedienteil eingestellt wurde;
- die Messeinheit für die Temperaturfühler korrekt eingestellt wurde (°C oder °F).

**Vorsicht:** Nach Beendigung der Inbetriebnahme kann die Alarmhistorie über die App APPLICA resettiert werden. Siehe das Kapitel „Alarmer“.

## 7. FUNKTIONEN

Eine detaillierte Konfiguration der Parameter kann wie in den folgenden Abschnitten beschrieben vorgenommen werden. Die beschriebene Parameterkonfiguration kann über die App APPLICA oder über die Konfigurationssoftware APPLICA DESKTOP erfolgen.

**⚠ Vorsicht:** Die auf APPLICA verfügbaren Informationen können je nach eingestelltem Passwort und der vom Gerätehersteller eingestellten Konfiguration variieren. Daher ist es möglich, dass nicht alle angezeigten Parameter sichtbar und editierbar sind. Details zu den Parametern und den jeweiligen Zugriffsebenen sind im Kapitel „Parametertabelle“ enthalten.

### 7.1 EIN/AUS

Der EIN/AUS-Status kann auf verschiedene Weise angesteuert werden: Bedienoberfläche (Taste oder Parameter), Überwachungsgerät und Digitaleingang.

Der Parameter EIN greift in den EIN/AUS-Zustand der Steuerung ein. Ein eventueller Digitaleingang, der als Fern-EIN/AUS konfiguriert ist, hat Vorrang vor dem Befehl über das Überwachungssystem oder dem Parameter EIN.

Code	Beschr.	Wkst.	Min.	Max.	UoM	Benutz.	Bedienteil
DIF	Belegung Digitaleingang mit Fern-EIN/AUS - siehe DIA	...	0	4	-	S	NEIN
An	EIN/AUS-Befehl: 0= AUS;1 = EIN.	1	0	1	-	U	JA

In diesem Betriebsmodus erscheint am Display die Standard-Anzeige (Parameter /t1) abwechselnd zur Meldung „AUS“.

#### Im AUS-Zustand aktivierte/deaktivierte Funktionen

Funktion	Aktiviert	Deaktiviert
Verdichterregelung (ausgeschaltet und Abpumpventil geschlossen)		●
Regelung mit Neutralzone		●
Regelung des Zusatzverdichters mit und ohne Rotation		●
Abtauung		●
Regelung der Verdampferlüfter		●
Feuchteregelung		●
Dauerbetrieb		●
Regelung der Verflüssigerlüfter (falls aktiviert)		●
Historien	●	
Alarm niedrige Temperatur LO		●
Alarm hohe Temperatur HI		●
Unmittelbarer Alarm über externen Kontakt IA		●
Verzögerter Alarm über externen Kontakt dA		●
Abtaualarm beendet wegen Timeout Ed1, Ed2		●
Abpumpalarm beendet wegen Maximalzeit Pd		●
Alarm niedriger Druck über externen Kontakt LP		●
Autostart-Alarm bei Abpump-Schaltung AtS		●
Warnung und Alarm hohe Verflüssigertemperatur cht, CHt	●	
Alarm Tür offen dor		●
Frostschutzalarm AFr		●
HACCP-Alarm Typ HA und HF	●	
Summer (ausgeschaltet) und Alarmrelais (Nicht-Alarmzustand)		●
HACCP-Regelung		●
Abtauung nach geplanten Zeitprogrammen		●
Zeitgesteuerte Abtauung (Timer-Update„dl“)		●
Abtauung über Digitaleingang (falls aktiviert)		●
Abtauung über Tastatur und Überwachungsgerät		●
Alarm hohe und niedrige Versorgungsspannung EHI und ELO		●
Allgemeiner Alarm obere Schwelle GHI und GLO		●
Alarm Kältemittelleckage rSF	●	
Wartung erforderlich SrC		●
Parameteränderung und -anzeige	●	
Aktivierung/Deaktivierung Hilfsrelais	●	
Verdichter-Autostart bei Abpump-Schaltung (falls aktiviert)	●	
Türschalter begrenzt auf Lichtmanagement	●	
Alarm Regelfühlerfehler rE	●	
Alarm Fühlerfehler E1 E2, E3, E4, E5	●	
Alarm Uhr nicht aktualisiert (falls vorhanden) Etc	●	
Alarm Konfiguration nicht korrekt beendet SF	●	
Fehler beim Schreiben der Konfiguration CE	●	
Aktivierung/Deaktivierung von Licht oder Aux nach geplanten Zeitprogrammen		●
Sollwertänderung nach geplanten Zeitprogrammen	●	

Tab. 7.a

**👉 Hinweis:** Im AUS-Zustand wird das Abtauintervall dl immer aktualisiert, so dass der zyklische Charakter dieses Intervalls erhalten bleibt. Läuft ein Abtauintervall während des AUS-Zustandes ab, wird dieses Ereignis gespeichert; bei der Aktivierung der EIN-Zustandes wird eine entsprechende Anforderung aktiviert.

Die Umschaltung von EIN zu AUS erfolgt wie folgt:

- Die Verdichterschutzzeiten werden eingehalten;
- die Abpumpschaltung wird durchgeführt (falls aktiviert);
- die Abtauung wird zwangsweise beendet und beim Umschalten auf EIN nicht fortgesetzt;
- der Dauerbetrieb wird zwangsweise beendet und beim Umschalten auf EIN nicht fortgesetzt.

Die Umschaltung von AUS zu EIN erfolgt wie folgt:

- Die Verdichterschutzzeiten werden eingehalten;
- beim Einschalten wird keine Abtauung durchgeführt (falls aktiviert); die Abtauung bezieht sich auf den Neustart (Power-up);
- beim Einschalten wird keine Verdichter- und Lüfterverzögerung c0 eingestellt; diese bezieht sich auf den Neustart (Power-up).

## 7.2 Eingänge und Ausgänge

Die iJW-Steuerung verfügt über maximal 3 Analogeingänge, 2 Digitaleingänge und 1 Multifunktionseingang. Darüber hinaus steht bei einigen Modellen ein zusätzlicher Analogeingang für den Anschluss des Feuchtefühlers zur Verfügung. iJW hat maximal 6 Digitalausgänge. Siehe die Beschreibung der Klemmen unter „Beschreibung der Klemmen“. Die Temperaturfühler, die an die Analogeingänge angeschlossen werden können, können vom NTC, PT1000, PTC, NTC HT oder NTC LT sein; der Fühlertyp muss für alle Fühler identisch sein. Siehe die Parametertabelle.

### Analogeingänge

Größe	Code	Fühler					Aktiv Ratiometrisch 0... 5 V
		Passiv		NTC HT (-40T150 °C)	NTC LT (-80T105 °C)		
		NTC (-50T90 °C)	Pt1000 (-60T120 °C)				
SMALL	IJWPSA**01*****	JA	JA	JA	JA	JA	NEIN
	IJWPSA**02*****	JA	JA	JA	JA	JA	NEIN
	IJWPSA**07*****	JA	JA	JA	JA	JA	JA
LARGE	IJWPLA**01*****	JA	JA	JA	JA	JA	NEIN
	IJWPLA**02*****	JA	JA	JA	JA	JA	NEIN
	IJWPLA**07*****	JA	JA	JA	JA	JA	JA

Tab. 7.b

### 7.2.1 Fühler (Analogeingänge)

Analogeingang Parameter nach Fühlertyp	Small			Large			
	S1 /P1	S2 /P1	S3 /P2	S1 /P1	S2 /P1	S3 /P2	S4 /P1
0: PT1000	●	●	●	●	●	●	●
1: PTC	●	●	●	●	●	●	●
2: NTC	●	●	●	●	●	●	●
3: NTC-LT	●	●	●	●	●	●	●
4: NTC-HT	●	●	●	●	●	●	●
5: Digitaleingang			●			●	

Tab. 7.c

Der ratiometrische Fühler 0...5 V, der in einigen Modellen für die Feuchtemessung vorhanden ist, muss nicht konfiguriert werden.

**⚠ Vorsicht:** Für die max. Stromabgabe der ratiometrischen Fühler siehe die Tabelle der technischen Spezifikationen.

Um jedem physischen Fühler seine Funktion zuzuweisen, müssen die Parameter /FA,/Fb,.../FR konfiguriert werden. Siehe die Parametertabelle.

Fühler	Par.	Fühler	Par.	Fühler	Par.
Zuluft (Sm)	/FA	Hilfstemperatur 1 (Saux 1)	/FG	Verflüssigungstemperatur	/Fo
Abtautemperatur (Sd)	/Fb	Hilfstemperatur 2 (Saux 2)	/FH	Raumfeuchte	/Fp
Ablufttemperatur (Sr)	/Fc	Raumtemperatur	/Fl	Frostschutztemperatur	/Fq
Abtautemperatur 2 (Sd2)	/FF	Vitrintemperatur	/FM	Produkttemperatur	/FR

Tab. 7.d

### Beispiel einer Fühlerkonfiguration

Um die Funktion mit dem physischen Fühler zu verknüpfen, muss der Wert des entsprechenden Parameters /Fx auf den Wert, der dem Fühler entspricht, eingestellt werden, wie in der folgenden Tabelle angegeben. Um zum Beispiel die Zulufttemperatur dem Fühler S1 zuzuordnen, muss der Parameter /FA auf den Wert 1 gesetzt werden.

Code	Beschr.	Wkst.	Min.	Max.	UoM	Benutz.	Bedienteil
/FA	Belegung mit Zulufttemperaturfühler (Sm)	...	0	7	-	5	Nein
	0 = Funktion deaktiviert						
	1 = Fühler S1						
	2 = Fühler S2						
	3 = Fühler S3						
	4 = Fühler S4						
	5 = reserviert						
	6 = nicht verfügbar						
	7 = nicht verfügbar						

Die Belegung mit den werkseitig eingestellten Fühlern der Steuerung hängt von den Einstellungen ab, die während des assistierten Verfahrens vorgenommen wurden.

Für alle Konfigurationen, die in der Steuerung vorinstalliert sind, gilt:

- S1 = Zuluftfühler (Sm);  
mit den Werkseinstellungen entspricht dieser Fühler dem virtuellen Regelfühler Sv.

Außerdem sieht die Werkskonfiguration vor, dass die Fühler vom Typ NTC sind. Es könnten aber andere Fühlertypen angeschlossen werden, die im Parameter /P1 konfiguriert werden müssen.

**Hinweise:**

- Die Konfiguration /FA = 0 und /Fc = 0 verursacht den Alarm „rE“ (Alarm Regelfühler), da kein Regelfühler zugeordnet ist.
- Für die Beschreibung der Fühlerfunktionen siehe die nachstehenden Abschnitte.

**Kalibrierung (Parameter /cA, ... /cr)**

iJW lässt die Fühlermesswerte, die den verschiedenen Funktionen zugewiesen sind, über die Parameter /FA, ... /FR kalibrieren. Mit den Parametern /cA, ... /cr können die Messwerte der an die Analogeingänge angeschlossenen Fühler im gesamten Messbereich entsprechend der verwendeten Maßeinheit erhöht oder vermindert werden.

**⚠ Vorsicht HACCP:** Diese Änderung könnte aufgrund der HACCP-Verfahren nicht erlaubt sein, weil sie den Messwert beeinträchtigt. Hierfür muss eine entsprechende Autorisierung vorliegen. Außerdem müssen die erforderlichen Eintragungen vorgenommen werden.

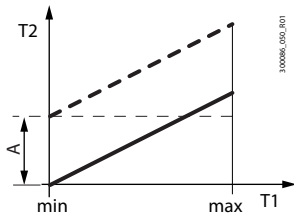


Fig. 7.a

**Beschreibung**

T1	Vom Fühler gemessene Temperatur
T2	Kalibrierte Temperatur
A	Kalibrierungs-Offset
min, max	Messbereich

**/2: Messstabilität der analogen Fühler und Aktualisierung der Anzeige**

Code	Beschr.	Wkst.	Min.	Max.	UoM	Benutz.	Bedienteil
/2	Messstabilität analoge Fühler: 0 = sofortige Fühlerablesung; ... 9 = maximal verzögerte Fühlerablesung	5	0	9	-	S	Nein
/3	Anzeige Fühlerwerte: 0 = Funktion deaktiviert; 1 = schnelle Aktualisierung; ... 15 = langsame Aktualisierung.	0	1	15	-	S	Nein

Der Parameter/2 legt den Koeffizienten fest, der für die Stabilisierung der Temperaturmessung verwendet wird. Niedrige Werte dieses Parameters ermöglichen eine schnelle Reaktion des Fühlers auf Temperaturänderungen; der Messwert wird jedoch empfindlicher gegenüber Störungen. Hohe Werte verzögern die Antwort, garantieren aber eine höhere Störfestigkeit bzw. eine stabilere, präzisere und gefilterte Messung.

Der Parameter /3 wirkt sich auf die Aktualisierung der Fühleranzeige aus; niedrige Werte von /3 entsprechen einer schnellen Aktualisierung der Anzeige, hohe Werte einer langsamen Aktualisierung.



**Hinweis:** Der Parameter /3 wirkt sich nur auf die Anzeige der Fühler aus und hat keinen Einfluss auf den für die Regelung verwendeten Wert.

### 7.3 Digitaleingänge

iJW verwaltet bis zu 2 physische Digitaleingänge und 1 Multifunktionseingang. Siehe das Kapitel „Installation“.

Für die Belegung des Eingangs mit einer verfügbaren Funktion müssen die Parameter DIA, D1b, ... DIU mit dem entsprechenden Wert des physischen oder virtuellen Digitaleingangs konfiguriert werden. Siehe die Parametertabelle.

**Funktionen der Digitaleingänge**

Belegung Digitaleingang mit:	Par.	Kontakt (*)	
		Offen	Geschlossen
Unmittelbarer externer Alarm	DIA	Alarm aktiv	Alarm nicht aktiv
Verzögerter externer Alarm	D1b	Alarm aktiv	Alarm nicht aktiv
Abtaufreigabe	D1c	Abtauung nicht freigegeben	Abtauung freigegeben
Abtauaktivierung	D1d	Keine Wirkung	Abtauaktivierung
Türschalter mit Regelungsstopp	D1E	Tür offen	Tür geschlossen
Fern-EIN/AUS	D1F	AUS	EIN
Rollokontaktschalter/Lichtschalter	D1G	Tagbetrieb	Nachtbetrieb (ECO-Modus)
Start/Stopp Dauerbetrieb	D1H	Stopp Dauerbetrieb	Start Dauerbetrieb
Türschalter ohne Regelungsstopp	D1P	Tür offen	Tür geschlossen
Allgemeine Alarmfunktion	D1S	Alarm aktiv	Alarm nicht aktiv
Niederdruckschalter	D1t	Alarm aktiv	Alarm nicht aktiv
Hilfseingang	DIU	Hilfseingang deaktiviert	Hilfseingang aktiviert

Tab. 7.e

(\*) Werkskonfiguration mit den Parametern r1A, r1b, ..., r1U=0; durch Setzen der entsprechenden Parameter r1A, r1b, ..., r1U=1 wird die Logik des Kontaktes umgekehrt; damit werden auch die Bedeutungen von offen/geschlossen vertauscht.



### Beispiel für die Konfiguration eines Digitaleingangs

Um die Funktion mit dem Digitaleingang zu verknüpfen, muss der Wert des entsprechenden Parameters auf den dem Eingang entsprechenden Wert eingestellt werden, wie in der folgenden Tabelle angegeben. Um zum Beispiel den Eingang ID1 mit dem unmittelbaren externen Alarm zu belegen, muss der Parameter DIA auf den Wert 1 gesetzt werden.

Code	Beschr.	Wkst.	Min.	Max.	UoM	Benutz.	Bedienteil
DIA	Belegung Digitaleingang mit unmittelbarem externem Alarm: 0 = deaktiviert; 1 = ID1; 2 = ID2; 3, 4 = unverfügbar	...	0	4	-	S	Nein

Die werkseitige Belegung der Eingänge der Steuerung hängt von den Einstellungen ab, die während des assistierten Verfahrens vorgenommen wurden.

Falls eine andere als die werkseitig vorgeschlagene Logik erforderlich ist oder ein Verdrahtungsfehler korrigiert werden soll, kann die Logik der mit den Digitaleingängen verbundenen Funktionen über die Parameter rIA, rIb, ..., rIU invertiert werden.

Code	Beschr.	Wkst.	Min.	Max.	UoM	Benutz.	Bedienteil
rIA, rIb, ..., rIU	Logikumkehr für Digitaleingang	0	-	0	1	S	Nein

### Unmittelbarer externer Alarm (Par. DIA)

Die Alarmaktivierung führt zu:

- Meldung von „IA“ auf dem Display und Blinken des „Service“-Icons;
- Aktivierung des Summers (siehe Par. Hb);
- Aktivierung des Alarmrelais (siehe Par. DOB);
- Deaktivierung des Verdichterausgangs (siehe Par. DOA).

**Hinweis:** Die Aktivierung des externen Alarms führt zum Ausschalten des Verdampferlüfters nur, wenn dieser wie der Verdichterausgang arbeitet (wie im Parameter F2 eingestellt). Das Ausschalten des Verdichters aufgrund eines externen Alarms erfolgt unmittelbar, also wird die Mindest-EIN-Zeit des Verdichters nicht beachtet (Parameter c3).

Code	Beschr.	Wkst.	Min.	Max.	UoM	Benutz.	Bedienteil
DIA	Belegung Digitaleingang mit unmittelbarem externem Alarm: 0 = deaktiviert; 1 = ID1; 2 = ID2; 3, 4 = unverfügbar	...	0	4	-	S	Nein

### Verzögerter externer Alarm (Par. DIb)

Das Verhalten ist analog zum unmittelbaren externen Alarm, nur mit einer Verzögerung, die im Parameter A7 eingestellt ist. Falls die Verzögerung auf 0 eingestellt ist, handelt es sich nur um einen Meldealarm.

Code	Beschr.	Wkst.	Min.	Max.	UoM	Benutz.	Bedienteil
DIb	Belegung Digitaleingang mit verzögertem externem Alarm - siehe DIA	...	0	4	-	S	Nein

### Abtaufreigabe (Par. DIc)

Ermöglicht die Deaktivierung jeder eventuellen Abtauanforderung. Bei offenem Kontakt werden alle Abtauanfragen ignoriert. Im Parameter d5 kann die Freigabe verzögert werden.

- Hinweise:**
- Wird der Kontakt während einer Abtaung geöffnet, wird die Abtaung sofort unterbrochen; am Display blinkt das Symbol der aktiven Abtauanforderung (die Abtaung wird beim Schließen des Kontaktes fortgesetzt).
  - Diese Funktion kann nützlich sein, um das Abtauen von Geräten zu verhindern, die während der Geschäftsöffnungszeiten der Öffentlichkeit zugänglich sind.

Code	Beschr.	Wkst.	Min.	Max.	UoM	Benutz.	Bedienteil
DIc	Belegung Digitaleingang mit Abtaufreigabe - siehe DIA	...	0	4	-	S	Nein
d5	Abtauverzögerung beim Einschalten oder nach Befehl über Digitaleingang	0	0	240	min	S	Nein

### Abtauaktivierung (Par. DId)

Das Schließen des digitalen Kontaktes führt zum Start einer Abtaung, falls freigegeben.

**Hinweis:** Wird die Abtaung durch einen anderen Digitaleingang gesperrt, der als „Abtaufreigabe“ konfiguriert ist, werden die Abtauanforderungen ignoriert.

Code	Beschr.	Wkst.	Min.	Max.	UoM	Benutz.	Bedienteil
DId	Belegung Digitaleingang mit Abtauaktivierung - siehe DIA	...	0	4	-	S	Nein
d5	Abtauverzögerung beim Einschalten oder nach Befehl über Digitaleingang	0	0	240	min	S	Nein

### Türschalter mit Verdichterstopp (Par. DIE)

Tür offen:

- Ausschalten des Verdichters oder Verdampferlüfters. Alternativ kann der Verdichter durch Einstellung des Parameters DIP aktiv gehalten werden (siehe nachstehende Beschreibung).
- Einschalten des Lichts (siehe Par. DOE);
- ALARM blinkt;
- Deaktivierung der Temperaturalarme.

Tür geschlossen:

- Fortsetzung der Regelung;
- Ausschalten des Lichts (siehe Par. DOE) mit einstellbarer Verzögerung im Par. H14;
- ALARM blinkt nicht mehr;
- Aktivierung der Temperaturalarme mit Verzögerung Ad nach einer Ausschlusszeit, konfiguriert in Parameter Add.

Code	Beschr.	Wkst.	Min.	Max.	UoM	Benutz.	Bedienteil
DIE	Belegung Digitaleingang mit Türkontaktschalter mit Ausschalten des Magnetventils/ Verdichters und der Verdampferlüfter - siehe DIA	...	0	4	-	S	Nein
DOE	Belegung Digitalausgang mit Licht - siehe DOA	...	0	6	-	S	Nein
H14	Lichteinschaltzeit nach Türschließung	0	0	240	min	U	Nein
Add	Ausschlusszeit des Alarms für hohe Temperatur bei Tür offen	30	1	240	min	U	Nein

**⚠ Vorsicht:** Die Alarmausschlusszeit/Alarmverzögerung muss auf ihre Kompatibilität mit den HACCP-Verfahren der Anwendung überprüft werden.

**📌 Hinweise:**

- Bei der Fortsetzung der Regelung werden die Verdichterschutzzeiten eingehalten (siehe Absatz „Verdichter“);
- Bleibt die Tür für länger als die Zeit Add offen, wird die Regelung trotzdem neu gestartet. Das Licht bleibt eingeschaltet, der am Display angezeigte Messwert blinkt, der Summer und das Alarmrelais (falls freigegeben) werden aktiviert, die Temperaturalarme werden mit Verzögerung Ad aktiviert.

### Türschalter ohne Verdichterstopp (Par. DIP)

Betriebsmodus, der die Türöffnung ermöglicht, ohne den Verdichter auszuschalten. In diesem Fall wird beim Öffnen der Tür der Verdampferlüfter ausgeschaltet. Dieser Betriebsmodus kann im Parameter DIP mit einem der Digitaleingänge konfiguriert werden. Die Türöffnung verzögert die Temperaturalarme, wie für die Funktion Türschalter beschrieben (Par. DIE).

Code	Beschr.	Wkst.	Min.	Max.	UoM	Benutz.	Bedienteil
DIP	Belegung Digitaleingang mit Türkontaktschalter ohne Regelungsstopp - siehe DIA	...	0	4	-	S	Nein

### Fern-EIN/AUS (Par. DIF)

Bei Steuerung im AUS-Zustand:

- zeigt das Bedienteil abwechselnd den Messwert des eingestellten Fühlers (Parameter /t1) und die Meldung AUS (OFF) an;
- bleiben die als AUX und Licht eingestellten Hilfsrelais aktiv, während die anderen Hilfsausgänge deaktiviert werden;
- werden der Summer und das Alarmrelais deaktiviert;
- werden die Regelung, Abtaunungen, der Dauerbetrieb und die Temperaturalarmmeldungen nicht ausgeführt;
- beim Übergang von EIN zu AUS werden die Verdichterschutzzeiten eingehalten.

Kehrt die Steuerung in den EIN-Zustand zurück, werden die Verdichterschutzzeiten eingehalten und alle Funktionen reaktiviert, mit Ausnahme der Abtaung beim Start und der Aktivierungsverzögerung des Verdichters und der Verdampferlüfter beim Start (Par. c0).

**📌 Hinweise:**

- Der AUS-Befehl über den Digitaleingang hat Vorrang vor den Befehlen über das Tastenfeld oder das Überwachungssystem.
- Bleibt das Steuergerät für länger als die Zeit dl im AUS-Zustand, wird beim Neustart des Gerätes eine Abtaung ausgeführt.

Code	Beschr.	Wkst.	Min.	Max.	UoM	Benutz.	Bedienteil
DIF	Belegung Digitaleingang mit Fern-EIN/AUS - siehe DIA	...	0	4	-	S	NEIN
dl	Max. Intervall zwischen aufeinanderfolgenden Abtaunungen	8	0	240	h	S	JA
c0	Aktivierungsverzögerung des Magnetventils/Verdichters und der Verdampferlüfter beim Start	0	0	240	min	S	NEIN

### Rollokontaktschalter (Par. DIG)

Digitaleingang für die Steuerung eines Rollokontaktes und für den Übergang vom Tagbetrieb zum Nachtbetrieb (ECO).

Im Nachtbetrieb (ECO-Modus):

- wird der nächtliche Sollwert Stn für die vom Sollwert St abgeleitete Regelung verwendet, zu welcher der Offset-Wert des Parameters r4 hinzugefügt wird ( $Stn = St + r4$ ); die Regeldifferenz wird r4d. Außerdem wird erforderlichenfalls der Regelfühler gemäß Konfiguration des Parameters r6a geändert (0 = virtueller Fühler, 1 = Abluftfühler), siehe Absatz „Regelung“;
- wird der AUX- oder Licht-Ausgang in Abhängigkeit des Parameters H8 deaktiviert.

Im Tagbetrieb:

- Rückkehr zum Normalbetrieb; Sollwert = St, virtueller Fühler als Regelfühler verwendet;
- Aktivierung des AUX- oder Licht-Ausgangs in Abhängigkeit des Parameters H8.

Code	Beschr.	Wkst.	Min.	Max.	UoM	Benutz.	Bedienteil
DIG	Belegung Digitaleingang mit Rollokontaktschalter - siehe DIA	...	0	4	-	S	Nein
H8	Ausgang geschaltet über Zeitprogramme 0 = Licht; - 1 = AUX	0	0	1	-	S	Nein
r4	Automatische Änderung des nächtlichen Sollwertes	0	-50/-90	50/90	°C/°F	S	Nein
r4d	Temperaturregeldifferenz im ECO-Modus	4/7,2	0.1/0.2	99.9/ 179,2	°C/°F	S	
r6a	Regelfühler für Nachtbetrieb 0/1 = virtueller Fühler Sv/Abluftfühler Sr	0	0	1	-	S	Nein

### Start/Stopp Dauerbetrieb (Par. DIH)

Beim Schließen des Kontaktes wird der Dauerbetrieb aktiviert, Parameter cc und ccE (siehe Kapitel „Funktionen“).

Beim erneuten Öffnen des Kontaktes endet der Dauerbetrieb.

Code	Beschr.	Wkst.	Min.	Max.	UoM	Benutz.	Bedienteil
DIH	Belegung Digitaleingang mit Start/Stopp Dauerbetrieb - siehe DIA	...	0	4	-	S	Nein

### Allgemeiner Alarm über Digitaleingang (Par. DIS)

Die Alarmaktivierung ist abhängig vom Parameter GFA\_E. Die Alarmaktivierung führt zu:

- Meldung von „GHI“ auf dem Display und Blinken von ALARM;
- Aktivierung des Summers (siehe Par. Hb);
- Aktivierung des Alarmrelais (siehe Par. DOB);

Code	Beschr.	Wkst.	Min.	Max.	UoM	Benutz.	Bedienteil
DIS	Belegung Digitaleingang mit allgemeinem Alarm über Digitaleingang - siehe DIA	...	0	4	-	S	Nein
GFA_E	Allgemeine Alarmfunktion: Freigabe: 0 = immer; 1 = Gerät EIN; 2 = Gerät AUS; 3 = Abtauung; 4 = nicht verwendet; 5 = Dauerbetrieb; 6 = Duty Setting; 7 = Standby; 8 = Regelung; 9 = Tür offen; 10 = Alarm aktiv.	8	0	10	-	S	Nein

### Niederdruckschalter (Par. DIt)

Wenn ein Niederdruckschalter angeschlossen ist, wird der Niederdruckalarm ausgelöst, wenn er sich öffnet. Im Falle einer aktivierten druckgeführten Abpumpschaltung wird der Druckschalter für die Abschaltung des Verdichters und das Autostart-Verfahren verwendet.

Code	Beschr.	Wkst.	Min.	Max.	UoM	Benutz.	Bedienteil
DIt	Belegung Digitaleingang mit Niederdruckschalter - siehe DIA	...	0	4	-	S	Nein

### Digitaleingang zur Aktivierung des als AUX konfigurierten Ausganges (Par. DIU)

Digitaleingang, der zur Aktivierung/Deaktivierung des als AUX konfigurierten Ausganges (Parameter DOC) verwendet werden kann.

Code	Beschr.	Wkst.	Min.	Max.	UoM	Benutz.	Bedienteil
DIU	Belegung Digitaleingang mit AUX-Ausgangsaktivierung - siehe DIA	...	0	4	-	S	Nein
DOC	Belegung Digitalausgang mit Hilfsausgang AUX - siehe DOA	...	0	6	-	S	Nein

## 7.4 Digitalausgänge

iJW über bis zu 6 Digitalausgänge NO1, ..., NO6. Für die Belegung des Digitalausgangs mit einer verfügbaren Funktion müssen die Parameter DOA, DOB, ... DOz mit dem Wert des physischen Digitalausgangs konfiguriert werden. Siehe die Parametertabelle.

### Funktionen der Digitalausgänge

Belegung Digitalausgang mit:	Par.	Belegung Digitalausgang mit:	Par.	Belegung Digitalausgang mit:	Par.
Magnetventil/Verdichter	DOA	Entfeuchtungsheizung	DOj	Befeuchter	DOu
Alarm	DOB	Zusatzverdichter ohne Rotation	DOk	Heizung neutrale Zone	DOv
Hilfsausgang	DOC	Kältemittelventil	DOn	Parallel-Zusatzverdichter	DOw
Licht	DOE	Abschlammheizung	DOP	Dichtungswiderstand	DOx
Abtauung	DOG	Antibeslagheizung	DOQ	Zusatzverdichter mit Rotation	DOy
Abtauung Zusatzverdampfer	DOH	Allgemeiner Digitalausgang	DOS	Externer Entfeuchter	DOz
Verdampferlüfter	DOI	Verflüssigerlüfter	DOT		

Tab. 7.f

### Beispiel für die Konfiguration eines Digitalausgangs

Um die Funktion mit dem Digitalausgang zu verknüpfen, muss der Wert des entsprechenden Parameters auf den dem Eingang entsprechenden Wert eingestellt werden, wie in der folgenden Tabelle angegeben. Um zum Beispiel den Verdichterausgang dem Eingang NO1 zuzuordnen, muss der Parameter DOA auf den Wert 1 gesetzt werden.

Code	Beschr.	Wkst.	Min.	Max.	UoM	Benutz.	Bedienteil
DOA	Belegung Digitalausgang mit Magnetventil/Verdichter 0 = nicht konfiguriert 1 = Digitalausgang 1 (NO1) 2 = Digitalausgang 2 (NO2) 3 = Digitalausgang 3 (NO3) 4 = Digitalausgang 4 (NO4) 5 = Digitalausgang 5 (NO5) 6 = Digitalausgang 6 (NO6)	...	0	6	-	S	NEIN

Die werkseitige Belegung der Eingänge der Steuerung hängt von den Einstellungen ab, die während des assistierten Verfahrens vorgenommen wurden.

Falls eine andere als die werkseitig vorgeschlagene Logik erforderlich ist oder ein Verdrahtungsfehler korrigiert werden soll, kann die Logik der mit den Digitalausgängen verbundenen Funktionen über die Parameter rOA, rOb, ..., rOz invertiert werden.

Code	Beschreibung	Wkst.	Min.	Max.	UoM	Benutz.	Bedienteil
rOA, rOb, ..., rOz	Logik Digitalausgang: 0 = Direct; 1 = Reverse	0	0	1	-	S	NEIN

### Magnetventil/Verdichter (Par. DOA)

Ermöglicht die Belegung des Ausganges des Verdichters oder des Kältemittel-Magnetventils.

Par.	Beschreibung	Wkst.	Min.	Max.	UoM	Benutz.	Bedienteil
DOA	Belegung Digitalausgang mit Magnetventil/Verdichter 0 = nicht konfiguriert 1 = Digitalausgang 1 (NO1) 2 = Digitalausgang 2 (NO2) 3 = Digitalausgang 3 (NO3) 4 = Digitalausgang 4 (NO4) 5 = Digitalausgang 5 (NO5) 6 = Digitalausgang 6 (NO6)	...	0	6	-	S	NEIN

**Alarm (Par. DOb)**

Ermöglicht die Belegung des Alarmausgangs. Ein als Alarmrelais konfiguriertes Relais kann folgende Betriebslogik haben:

- Normalerweise abgefallen: Das Relais wird beim Auslösen eines Alarm angezogen (rOA = 0).
- Normalerweise angezogen: Das Relais fällt beim Auslösen eines Alarm ab (rOA = 1).



**Hinweis:** Der Betrieb mit normalerweise angezogenem Relais (rOA=1) gewährleistet im Alarmfall maximale Sicherheit, da die Alarmbedingung auch bei Spannungsausfall oder Abtrennung der Stromkabel auftritt.

Par.	Beschreibung	Wkst.	Min.	Max.	UoM	Benutz.	Bedienteil
DOb	Belegung Digitalausgang mit Alarm - siehe DOA	...	0	6	-	S	NEIN

**Hilfsausgang AUX (Par. DOc)**

Das Relais kann mit Befehl über das Überwachungsgerät und mit Übergang vom Tagbetrieb zum Nachtbetrieb (gebunden an den Rollokontaktschalter oder an Zeitprogramme) eingeschaltet/ausgeschaltet werden. Beim Einschalten/Ausschalten des Aktors wird auch das entsprechende Icon (falls vorhanden) eingeschaltet/ausgeschaltet. Es kann eingestellt werden, welcher AUX-Ausgang beim Tag/Nacht-Zeitprogramm aktiviert oder deaktiviert werden soll (siehe Parameter tS1...8, tE1...8 e H8).

Par.	Beschreibung	Wkst.	Min.	Max.	UoM	Benutz.	Bedienteil
DOc	Belegung Digitalausgang mit Hilfsausgang AUX - siehe DOA.	...	0	6	-	S	NEIN

**Licht (Par. DOE)**

Das Relais kann direkt am Bedienteil anhand von Direktfunktionen, mit Befehl über das Überwachungsgerät und mit Übergang vom Tagbetrieb zum Nachtbetrieb (gebunden an den Rollokontaktschalter/Türkontaktschalter oder an Zeitprogramme) eingeschaltet/ausgeschaltet werden. Beim Einschalten/Ausschalten des Aktors wird auch das entsprechende Licht-Icon (falls vorhanden) eingeschaltet/ausgeschaltet. Es kann eingestellt werden, welcher Licht-Ausgang beim Tag-/Nacht-Zeitprogramm aktiviert oder deaktiviert werden soll (siehe Parameter tS1...8, tE1...8 e H8).

Par.	Beschreibung	Wkst.	Min.	Max.	UoM	Benutz.	Bedienteil
DOE	Belegung Digitalausgang mit Licht - siehe DOA	...	0	6	-	S	NEIN

**Abtauung (Par. DOG)**

Das Einschalten/Ausschalten des Relais folgt den Abtaueinstellungen (siehe Absatz „Abtauung“). Beim Einschalten/Ausschalten des Aktors wird auch das Abtau-Icon auf dem Bedienteil eingeschaltet/ausgeschaltet (falls vorhanden).

**Abtauung Zusatzverdampfer (Par. DOH)**

Das Einschalten/Ausschalten des Relais folgt den Abtaueinstellungen (siehe Absatz „Abtauung“).

Par.	Beschreibung	Wkst.	Min.	Max.	UoM	Benutz.	Bedienteil
DOH	Belegung Digitalausgang mit Abtauung auf Zusatzverdampfer - siehe DOA	...	0	6	-	S	NEIN

**Verdampferlüfter (Par. DOI)**

Das Einschalten/Ausschalten des Relais folgt den Einstellungen der Verdampferlüfter (siehe Absatz „Verdampferlüfter“). Beim Einschalten/Ausschalten des Relais wird auch das Verdampferlüfter-Icon auf dem Bedienteil eingeschaltet/ausgeschaltet (falls vorhanden).

Par.	Beschreibung	Wkst.	Min.	Max.	UoM	Benutz.	Bedienteil
DOI	Belegung Digitalausgang mit Verdampferlüfter - siehe DOA	...	0	6	-	S	NEIN

**Entfeuchtung (Par. DOj)**

Wählt den Digitalausgang zur Verwaltung der Entfeuchtungsfunktion. Siehe Absatz „Regelung“.

Par.	Beschreibung	Wkst.	Min.	Max.	UoM	Benutz.	Bedienteil
DOj	Belegung Digitalausgang mit Entfeuchtungsheizung - siehe DOA	...	0	6	-	S	NEIN

**Zusatzverdichter ohne Rotation (Par. DOK)**

Wählt den Ausgang für den Zusatzverdichter ohne Rotation (siehe Abschnitt „Regelung“). Durch Setzen dieses Ausgangs ist es möglich, einen Zusatzverdichter als zweite Regelstufe ohne Rotation zu aktivieren, der immer nach dem Hauptverdichter einschaltet. Werden beide Stufen gleichzeitig angefordert, wird der Zusatzverdichter nach einer im Parameter c11 eingestellten Verzögerungszeit aktiviert, um gleichzeitige Anläufe zu vermeiden.

Par.	Beschreibung	Wkst.	Min.	Max.	UoM	Benutz.	Bedienteil
DOK	Belegung Digitalausgang mit Zusatzverdichter ohne Rotation - siehe DOA	...	0	6	-	S	NEIN
c11	Einschaltverzögerung zweiter Verdichter	4	0	250	s	S	NEIN

**Abpumpventil (Par. DON)**

Digitalausgang für die Steuerung des Abpumpventils.

Par.	Beschreibung	Wkst.	Min.	Max.	UoM	Benutz.	Bedienteil
DON	Belegung Digitalausgang mit Abpumpventil - DOA	...	0	6	-	S	NEIN

### Abschlammheizung (Par. DOP)

Während der Abtauung könnte sich auf dem Kühlstellenboden vereistes Kondensat befinden, das eine optimale Ableitung des vom Verdampfer gelösten Wassers beeinträchtigen würde. Der Digitalausgang kann für die Funktion als Abschlammheizung konfiguriert werden. Die Heizung wird vor der Abtauung (dHA) eingeschaltet und bleibt auch nach der Abtauung noch für die Zeit dHE eingeschaltet. Die Heizung kann durch die Wahl eines Digitalausgangs mit Par. DOP aktiviert werden.



**Hinweis:** Die Heizung muss gegen Überhitzung geschützt sein (zum Beispiel Überlastsicherung).

Par.	Beschreibung	Wkst.	Min.	Max.	UoM	Benutz.	Bedienteil
DOP	Belegung Digitalausgang mit Abschlammheizung - siehe DOA	...	0	6	-	S	NEIN
dHA	Aktivierungszeit Abschlammheizung vor Abtauung	3	1	120	min	S	Nein
dHE	Aktivierungszeit Abschlammheizung nach Abtauung	3	1	120	min	S	Nein

### Antibeslagheizung (Par. DOQ)

Wahl des Digitalausgangs als Antibeslagheizung (siehe Abschnitt „Antibeslagheizung oder Antibeslaglüfter“).

Par.	Beschreibung	Wkst.	Min.	Max.	UoM	Benutz.	Bedienteil
DOQ	Belegung Digitalausgang mit Antibeslagheizungen - siehe DOA	...	0	6	-	S	NEIN

### Allgemeiner Funktionsausgang (Par. DOS)

Wahl des Digitalausgangs für eine allgemeine Funktion mit EIN/AUS-Ausgang (siehe Abschnitt „Allgemeine Funktionen“).

Par.	Beschreibung	Wkst.	Min.	Max.	UoM	Benutz.	Bedienteil
DOS	Belegung Digitalausgang mit allgemeinem Funktionsausgang - siehe DOA	...	0	6	-	S	NEIN

### Verflüssigerlüfter (Par. DOT)

Das Einschalten/Ausschalten des Relais folgt den Einstellungen der Verflüssigerlüfter (siehe Absatz „Verflüssigerlüfter“).

Par.	Beschreibung	Wkst.	Min.	Max.	UoM	Benutz.	Bedienteil
DOT	Belegung Digitalausgang mit Verflüssigerlüfter - siehe DOA	...	0	6	-	S	NEIN

### Befeuchtungsausgang (Par. DOu)

Wahl des Ausgangs für die Befeuchtung (siehe Abschnitt „Feuchteregelung“).

Par.	Beschreibung	Wkst.	Min.	Max.	UoM	Benutz.	Bedienteil
DOu	Belegung Digitalausgang mit Befeuchtung - siehe DOA	...	0	6	-	S	NEIN

### Reverse-Ausgang neutrale Zone (Par. DOv)

Wahl des Reverse-Ausgangs für die Neutralzonenregelung (siehe Abschnitt „Regelung“).

Par.	Beschreibung	Wkst.	Min.	Max.	UoM	Benutz.	Bedienteil
DOv	Belegung Digitalausgang mit Reverse-Ausgang neutrale Zone - siehe DOA	...	0	6	-	S	NEIN

### Parallel-Zusatzverdichter (Par. DOw)

Wählt den Ausgang für den Parallel-Zusatzverdichter (siehe Abschnitt „Regelung“). Durch die Einstellung dieses Ausgangs kann ein Zusatzverdichter aktiviert werden, der parallel zum Hauptverdichter läuft. Eine Verzögerungszeit kann über den Parameter c11 eingestellt werden, um gleichzeitige Anläufe zu vermeiden.

Par.	Beschreibung	Wkst.	Min.	Max.	UoM	Benutz.	Bedienteil
DOw	Belegung Digitalausgang mit Parallel-Zusatzverdichter - siehe DOA	...	0	6	-	S	NEIN
c11	Einschaltverzögerung zweiter Verdichter	4	0	250	s	S	NEIN

### Dichtungsheiz (Par. DOx)

Wahl des Digitalausgangs zur Heizung der Türdichtung (siehe Abschnitt „Dichtungsheiz“).

Par.	Beschreibung	Wkst.	Min.	Max.	UoM	Benutz.	Bedienteil
DOx	Belegung Digitalausgang mit Dichtungsheiz - siehe DOA	...	0	6	-	S	NEIN

### Zusatzverdichter mit Rotation (Par. DOy)

Wahl des Ausgangs des Zusatzverdichters mit Rotation (siehe Abschnitt „Regelung“). Durch die Einstellung dieses Ausgangs kann ein Zusatzverdichter als zweite Regelstufe mit Rotation aktiviert werden, d.h. der Verdichter, der zuerst eingeschaltet wird, um die Betriebsstunden der beiden Verdichter auszugleichen, wird abgewechselt. Werden beide Stufen gleichzeitig angefordert, wird der zweite Verdichter nach einer im Parameter c11 eingestellten Verzögerungszeit aktiviert, um gleichzeitige Anläufe zu vermeiden.

Par.	Beschreibung	Wkst.	Min.	Max.	UoM	Benutz.	Bedienteil
DOy	Belegung Digitalausgang mit Zusatzverdichter mit Rotation - siehe DOA	...	0	6	-	S	NEIN
c11	Einschaltverzögerung zweiter Verdichter	4	0	250	s	S	NEIN

### Externer Entfeuchter (Par. DOz)

Wahl des Digitalausgangs für die Aktivierung eines externen Entfeuchters (siehe Abschnitt „Feuchteregelung“).

Par.	Beschreibung	Wkst.	Min.	Max.	UoM	Benutz.	Bedienteil
DOz	Belegung Digitalausgang mit externem Entfeuchter - siehe DOA	...	0	6	-	S	NEIN

### 7.4.1 Testbetrieb der Ausgänge

Die iJW-Steuerung ermöglicht es, den Betrieb der Ausgänge über die Konfigurationssoftware APPLICA DESKTOP oder über die App APPLICA im Servicebereich > Testmode zu testen.

Par.	Beschreibung	Wkst.	Min.	Max.	UoM	Benutz.	Bedienteil
Mr1	Testbetrieb, Aktivierung Relais 1: 0 = deaktiviert; 1 = automatisch; 2 = aktiviert	1	0	2	-	S	NEIN
Mr2	Testbetrieb, Aktivierung Relais 2 - siehe Mr1	1	0	2	-	S	NEIN
Mr3	Testbetrieb, Aktivierung Relais 3 - siehe Mr1	1	0	2	-	S	NEIN
Mr4	Testbetrieb, Aktivierung Relais 4 - siehe Mr1	1	0	2	-	S	NEIN
Mr5	Testbetrieb, Aktivierung Relais 5 - siehe Mr1	1	0	2	-	S	NEIN
Mr6	Testbetrieb, Aktivierung Relais 6 - siehe Mr1	1	0	2	-	S	NEIN
Mt	Dauer manueller Betrieb (0 = manueller Betrieb immer aktiv)	10	0	90	min	S	NEIN

Zur Aktivierung der Relais im manuellen Betrieb werden die Parameter Mr\* verwendet:

- Mr\* = 0: das entsprechende Relais ist deaktiviert;
- Mr\* = 1: das entsprechende Relais wird von der Steuerung entsprechend der zugehörigen Funktion automatisch aktiviert/deaktiviert;
- Mr\* = 2: das entsprechende Relais ist aktiviert.

Die Einstellung von mindestens einem Ausgang im manuellen Betrieb wird durch die Meldung MAn am Display angezeigt. Nach einer Zeit, die über den Parameter Mt eingestellt werden kann, kehrt der Betrieb in den Automatikmodus zurück.

**⚠ Vorsicht:** Bei Mt = 0 bleibt der Betrieb manuell, bis der Automatikbetrieb wiederhergestellt wird.

## 7.5 Regelung

Die Lufttemperaturregelung zur Kühlgutlagerung kann für Kühlstellen auf verschiedene Weisen erfolgen. Dies hängt auch von den vorhandenen Fühlern und deren Positionierung ab. In der nachstehenden Abbildung ist die Position des Abluftfühlers Sr und des Zuluftfühlers Sm dargestellt. Der virtuelle Fühler Sv ist der gewichtete Mittelwert der beiden Fühler, basierend auf dem Parameter /4 gemäß der Formel:

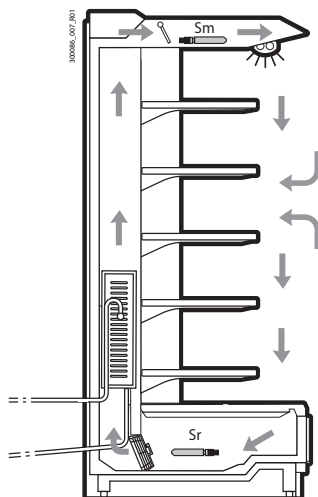
$$Sv = \frac{Sm \cdot (100 - /4) + Sr \cdot (/4)}{100}$$

Par.	Beschreibung	Wkst.	Min.	Max.	UoM	Benutz.	Bedienteil
/4	Zusammensetzung virtueller Fühler: 0 = Zuluftfühler Sm; 100 = Abluftfühler Sr.	0	0	100	%	S	NEIN

Beispiel: Bei /4=50 stellt Sv=(Sm+Sr)/2 einen Schätzwert der Lufttemperatur dar, die am Kühlgut vorliegt.

**🔍 Hinweis:** HACCP: Durch die Änderung des Parameters /4 kann die Temperatur für die Regelung und für die Anzeige geändert werden. Diese Änderung könnte von den HACCP-Verfahren verboten oder aufzeichnungs- und genehmigungspflichtig sein.

Beispiel: Wandkühlmöbel



Bez.	Beschreibung
Sm	Zuluftfühler
Sr	Abluftfühler
Sv	Virtueller Fühler

Fig. 7.b

Untertags geht die Kühlstellenlast größtenteils auf die Warmluft zurück, die von außen eintritt und sich mit der internen Kaltluft vermischt. Eine Regelung auf der Grundlage des Abluftfühlers würde aufgrund von hohen Außentemperaturen der Kühlstelle und der Luftvermischung zum Nichterreichen des Sollwertes führen. Am Display würde eine zu hohe Ablufttemperatur visualisiert werden. Die Einstellung eines zu niedrigen Sollwertes für den Abluftfühler Sr würde zu einer Gefriergefahr für das Kühlgut führen. Die Displayanzeige der Zulufttemperatur würde andererseits eine zu niedrige Temperatur visualisieren. Somit ist die Möglichkeit gegeben, am Display mittels Einstellung des Parameter /t1 den Regelfühler, den Sollwert oder den virtuellen Fühler anzuzeigen.

Die EIN/AUS-Regelung auf dem Regelfühler basiert auf:

- Sollwert;
- Schaltdifferenz.

Diese Werte legen die Regelungsanforderung fest, und bedingen somit - abgesehen von Schutzzeiten, Sperren oder Aktivierungs- und Deaktivierungsverzögerungen - das Öffnen/Schließen des Verdichters.

Par.	Beschreibung	Wkst.	Min.	Max.	UoM	Benutz.	Bedienteil
St	Temperaturregelsollwert	50/122	r1	r2	°C/°F	U	JA
rd	Temperaturregeldifferenz	2/3.6	0.1/0.2	99.9/179,2	Δ °C/°F	S	JA

**HACCP-Hinweis:** Der Sollwert und die Differenz sind kühlgutkritische Parameter.

Ihre Änderung könnte von den HACCP-Verfahren verboten oder aufzeichnungs- und genehmigungspflichtig sein. Über einen Parameter können der Minimalwert und der Maximalwert festgelegt werden, den der Sollwert annehmen kann.

Par.	Beschreibung	Wkst.	Min.	Max.	UoM	Benutz.	Bedienteil
r1	Minimalsollwert	-50/-58	-99 /-146,2	r2	°C/°F	S	NEIN
r2	Maximalsollwert	50/122	r1	200/392	°C/°F	S	NEIN

### Regelungsoffset bei Fühlerfehler

Par.	Beschreibung	Wkst.	Min.	Max.	UoM	Benutz.	Bedienteil
ro	Regelungsoffset bei Fühlerfehler	0	0	20/36	Δ °C/°F	S	NEIN

iJW verwendet im Standard-Modus für die Regelung den virtuellen Fühler Sv, welcher den gewichteten Mittelwert zwischen Zuluft- und Abluftfühler darstellt (siehe Parameter /4). Im Fall eines Fehlers oder Defektes eines der beiden Fühler, aus denen sich der virtuelle Fühler zusammensetzt, ermöglicht der Parameter ro die Fortsetzung der normalen Regelung unter kontrollierten Bedingungen, ohne die Notwendigkeit eines unmittelbaren Eingriffs durch Wartungspersonal. Der für ro empfohlene Wert ist die Temperaturdifferenz zwischen Zuluft- und Abluftfühler unter stabilen Betriebsbedingungen der Kälteanlage:

$$ro = Sr - Sm$$

Es ergeben sich die folgenden Fälle:

- Fehler des Zuluftfühlers Sm: Die Steuerung regelt mit dem alleinigen Abluftfühler Sr und berücksichtigt dabei einen neuen Sollwert (St\*), welcher anhand der folgenden Formel festgelegt wird:

$$St^* = St + ro \cdot \frac{(100 - '4')}{100}$$

- Fehler des Abluftfühlers Sr: Die Steuerung regelt mit dem alleinigen Zuluftfühler Sm und berücksichtigt dabei einen neuen Sollwert (St\*), welcher anhand der folgenden Formel festgelegt wird:

$$St^* = St - ro \cdot \frac{'4'}{100}$$

**Hinweise:**

- Bei ro=0 ist die Funktion deaktiviert.
- Für den Nachtbetrieb muss zum neuen Sollwert der Wert von r4 hinzugefügt werden (r4= automatische Änderung des nächtlichen Sollwertes).
- Im Falle eines Fehlers beider Fühler geht das Steuergerät in den Duty-Setting-Betrieb über.

### Beispiel

Der Fühler Sm geht im Tagbetrieb kaputt, bei /4=50, St=-4, Sr=0, Sm=-8, ro (empfohlen) = 0-(-8) = 8.

Als neuer Regelfühler wird Sr eingesetzt, mit:

$$St^* = St + ro \cdot \frac{(100 - '4')}{100}$$

Somit gilt: St\* = -4 + 8 · (100 - 50) / 100 = 0.

Geht Sr kaputt, wird als neuer Regelfühler Sm verwendet, mit:

$$St^* = St - ro \cdot \frac{'4'}{100}$$

Somit gilt: St\* = -4 - 8 · 50 / 100 = -8.

### Duty-Setting-Betrieb

Duty Setting ist eine Sonderfunktion, welche die Regelung im Falle von Fehlern beider für die Regelung verwendeten Temperaturfühler während des Wartens auf den Wartungseingriff aktiv hält. Bei einem Fehler eines Temperaturfühlers verwendet die Steuerung den anderen verfügbaren Fühler und ändert den Sollwert gemäß Parameter ro. Bei einem Fehler beider Fühler oder bei Nichtverfügbarkeit des zweiten Fühlers startet eine Zwangsregelung, die „Duty Setting“ genannt wird. Die Regelung wird in regelmäßigen Abständen aktiviert und hat eine Verdichter-Einschaltzeit gleich dem Parameterwert c4 sowie eine fixe Ausschaltzeit von 15 Minuten.

Par.	Beschreibung	Wkst.	Min.	Max.	UoM	Benutz.	Bedienteil
c4	EIN-Zeit für Duty-Setting-Betrieb (Toff = fix auf 15 Minuten): 0 = Verdichter/Ventil immer AUS; 100 = Verdichter/Ventil immer EIN.	0	0	100	min	S	NEIN

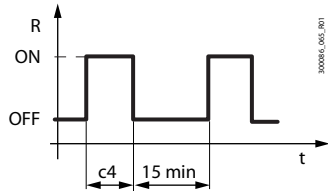


Fig. 7.c

Bez.	Beschreibung
R	Regelung
c4	EIN-Zeit
t	Zeit

Bei aktiver Duty-Setting-Funktion bleibt das Magnetventil/Verdichter-Icon während der EIN-Zeit immer eingeschaltet, während der AUS-Zeit blinkt es. In der folgenden Tabelle werden die möglichen Fehlersituationen der Regelfühler und die eingreifende Funktion beschrieben.

Anlagentyp	Regelfühler defekt		Regelung	Parameter
	Sm	Sr		
1 Fühler	●		Duty Setting	c4
2 Fühler	●	●	Duty Setting	c4
		●	Regelung mit Sr	ro(*)
	●	●	Regelung mit Sm	ro(*)
	●	●	Duty Setting	c4

\* Nur bei ro>0.

Tab. 7.g

## 7.6 Regelalgorithmen

Auf Basis der Einstellung im Parameter r30 sind 3 Regelalgorithmen verfügbar:

- r30 = 0, Direct mit Abtauregelung (Werkseinstellung);
- r30 = 1 Direct;
- r30 = 2 Reverse; Algorithmus geeignet für Bain-Marie-Anwendungen.

Par.	Beschreibung	Wkst.	Min.	Max.	UoM	Benutz.	Bedienteil
r30	Regelalgorithmus: 0 = Direct mit Abtaung; 1 = Direct; 2 = Reverse.	0	0	2	-	S	NEIN

Das Verhalten des Direct- und Reverse-Modus ist in der Abbildung dargestellt. Der Unterschied zwischen Direct-Modus und Direct-Modus mit Abtauregelung besteht darin, dass im ersten Fall die Abtaung deaktiviert ist, während sie im zweiten Fall aktiviert ist; werkseitig ist die Abtaung aktiviert.

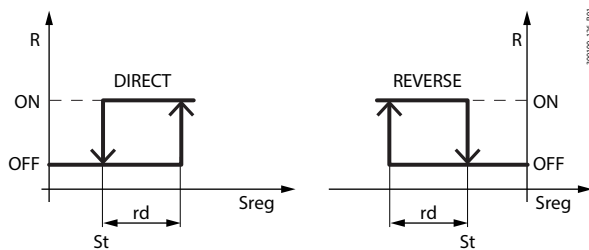


Fig. 7.d

Bez.	Beschreibung
St	Sollwert
rd	Differenz
Sreg	Regelfühler
R	Regelungsanforderung

Die EIN/AUS-Regelung wird beeinflusst von der Fähigkeit des Kühlgutes, Wärme aufzunehmen und abzugeben, sowie von der Abkühlzeit des Verdampfers. Die Temperatur schwankt somit über und unter dem Sollwert und kann die Qualität der Kühlgutlagerung beeinträchtigen. Eine Verminderung der Schaltdifferenz zur Erhöhung der Regelungspräzision führt zu einer Erhöhung der Einschalt-/Ausschaltfrequenz des Verdichters. Die Messgenauigkeit wird jedoch durch die Messtoleranz des Steuergeräts und des Fühlers begrenzt.



## 7.6.1 Regelung mit Zusatzverdichter

Zusätzlich zum Hauptverdichter kann die iJW-Steuerung einen zweiten Verdichterausgang verwalten, der als zweite Regelstufe mit oder ohne Rotation oder parallel zum Hauptverdichter arbeiten kann:

- Zusatzverdichter ohne Rotation (Parameter DOK)
- Zusatzverdichter mit Rotation (Parameter DOy)
- Parallelverdichter ohne Rotation (Parameter DOW)

### Stufige Regelung

Die Funktionsweise der Regelung mit Zusatzverdichter ist in der Abbildung dargestellt. Wenn der Zusatzverdichter ohne Rotation konfiguriert ist (Par. DOK), wird immer zuerst der Hauptverdichter aktiviert. Ist der Zusatzverdichter mit Rotation konfiguriert (Par. DOy), wird der aktivierte Verdichter bei jeder Aktivierungsanforderung gemäß der FIFO-Rotation abgewechselt, um die Betriebsstunden der beiden Verdichter auszugleichen.

Der Zusatzverdichter wird mit einer Verzögerung aktiviert, die über den Parameter c11 eingestellt werden kann, um gleichzeitige Verdichteranläufe zu vermeiden.

Par.	Beschreibung	Wkst.	Min.	Max.	UoM	Benutz.	Bedienteil
c11	Aktivierungsverzögerung zweiter Verdichter	4	0	250	s	S	NEIN
DOA	Belegung Digitalausgang mit Magnetventil/Verdichter 0 = nicht konfiguriert    3 = Digitalausgang 3 (NO3)    5 = Digitalausgang 5 (NO5) 1 = Digitalausgang 1 (NO1)    4 = Digitalausgang 4 (NO4)    6 = Digitalausgang 6 (NO6) 2 = Digitalausgang 2 (NO2)	...	0	6	-	S	NEIN
DOK	Belegung Digitalausgang mit Zusatzverdichter ohne Rotation - siehe DOA	...	0	6	-	S	NEIN
DOy	Belegung Digitalausgang mit Zusatzverdichter mit Rotation - siehe DOA	...	0	6	-	S	NEIN

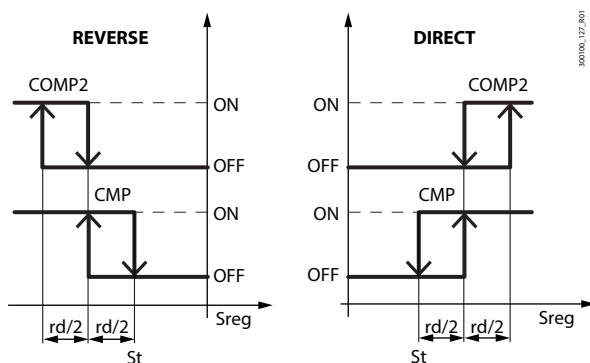


Fig. 7.e

Bez.	Beschreibung
St	Sollwert
rd	Differenz
Sreg	Regelfühler
CMP	Verdichteranforderung
COMP2	Zusatzverdichteranforderung

### Parallelbetrieb

Wenn der zweite Zusatzverdichter als Parallel-Zusatzverdichter konfiguriert ist, verhalten sich die Regelung und die Aktivierung der beiden Ausgänge wie in der Abbildung. In jedem Fall wird die über den Parameter c11 eingestellte Verzögerung beachtet.

Par.	Beschreibung	Wkst.	Min.	Max.	UoM	Benutz.	Bedienteil
c11	Einschaltverzögerung zweiter Verdichter	4	0	250	s	S	NEIN
DOW	Belegung Digitalausgang mit Parallel-Zusatzverdichter - siehe DOA	...	0	6	-	S	NEIN

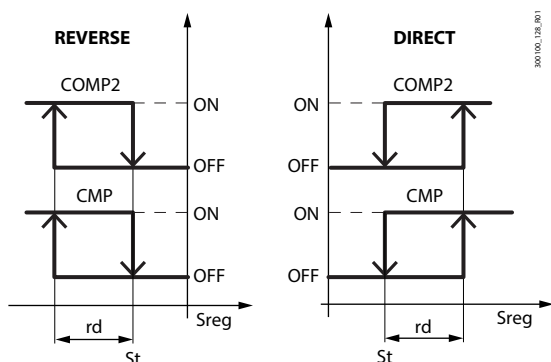


Fig. 7.f

Bez.	Beschreibung
St	Sollwert
rd	Differenz
Sreg	Regelfühler
CMP	Verdichteranforderung
COMP2	Parallel-Zusatzverdichteranforderung

### 7.6.2 Neutralzonenregelung

Wenn ein Digitalausgang als Reverse-Regelung in der neutralen Zone konfiguriert wurde (Par. DOv), berücksichtigt die Steuerung eine neutrale Zone um den Sollwert von einstellbarer Breite anhand des Parameters rn und aktiviert den Reverse-Ausgang mit einer über Parameter rr einstellbaren Schaltdifferenz. Die Neutralzonenregelung variiert abhängig von dem über Parameter r30 gewählten Regelalgorithmus und dem eventuellen Vorhandensein des zweiten Zusatz- oder Parallelverdichters. Die Abbildungen zeigen das unterschiedliche Verhalten mit und ohne Zusatzverdichter; das Verhalten mit Parallelverdichter ist analog zum Verhalten bei Verwendung des alleinigen Hauptverdichters.

Im Falle des Zusatzverdichters wird die über den Parameter c11 eingestellte Verzögerung beachtet.

Par.	Beschreibung	Wkst.	Min.	Max.	UoM	Benutz.	Bedienteil
r30	Regelalgorithmus: 0 = Direct mit Abtaugung; 1 = Direct; 2 = Reverse.	0	0	2	-	S	NEIN
rn	Neutrale Zone	4.0	0.0	60.0 /108	°C/°F	S	NEIN
rr	Reverse-Ausgangsdifferenz	2.0	0.0	20.0 /36	°C/°F	S	NEIN
DOv	Belegung Reverse-Ausgang mit neutraler Zone 0 = Funktion deaktiviert 1 = NO1; 2 = NO2; 3 = NO3; 4 = NO4	0	0	6	-	S	NEIN

Direct-Regelung in neutraler Zone ohne Zusatzverdichter

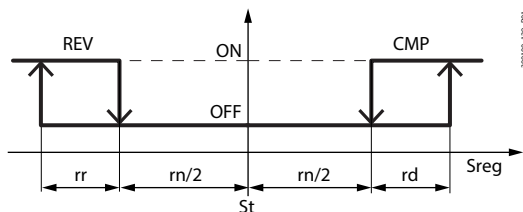


Fig. 7.g

Bez.	Beschreibung
St	Sollwert
rd	Differenz
rn	Neutrale Zone
rr	Reverse-Ausgangsdifferenz
Sreg	Regelfühler
CMP	Verdichteranforderung
REV	Anforderung Reverse-Ausgang in neutraler Zone
COMP2	Zusatzverdichteranforderung (Par. DOK oder Par. DOy)

Direct-Regelung in neutraler Zone mit Zusatzverdichter

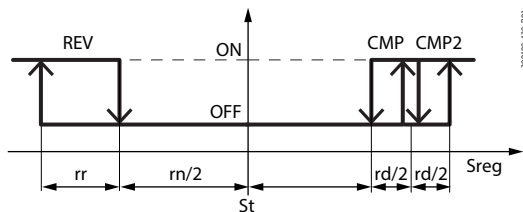


Fig. 7.h

Bez.	Beschreibung
St	Sollwert
rd	Differenz
rn	Neutrale Zone
rr	Reverse-Ausgangsdifferenz
Sreg	Regelfühler
CMP	Verdichteranforderung
REV	Anforderung Reverse-Ausgang in neutraler Zone
COMP2	Zusatzverdichteranforderung (Par. DOK oder Par. DOy)

Reverse-Regelung in neutraler Zone ohne Zusatzverdichter

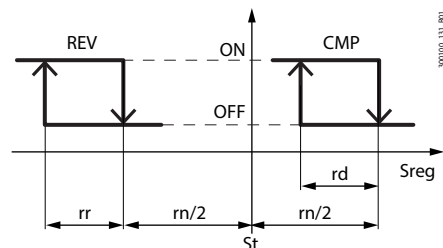


Fig. 7.i

Bez.	Beschreibung
St	Sollwert
rd	Differenz
rn	Neutrale Zone
rr	Reverse-Ausgangsdifferenz
Sreg	Regelfühler
CMP	Verdichteranforderung
REV	Anforderung Reverse-Ausgang in neutraler Zone
COMP2	Zusatzverdichteranforderung (Par. DOK oder Par. DOy)

Reverse-Regelung in neutraler Zone mit Zusatzverdichter

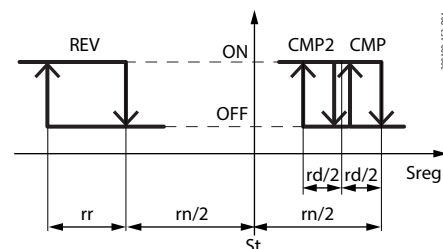


Fig. 7.j

Bez.	Beschreibung
St	Sollwert
rd	Differenz
rn	Neutrale Zone
rr	Reverse-Ausgangsdifferenz
Sreg	Regelfühler
CMP	Verdichteranforderung
REV	Anforderung Reverse-Ausgang in neutraler Zone
COMP2	Zusatzverdichteranforderung (Par. DOK oder Par. DOy)

## 7.7 Nachtbetrieb

Während des Nachtbetriebs kann es zu einem Rückgang der Wärmelast kommen. In diesem Fall ist eine Erhöhung des Nachtsollwerts erforderlich, um zu niedrige Temperaturen und einen übermäßigen Energieverbrauch zu vermeiden, was durch die Einstellung des Parameters r4 erreicht wird. Über den Parameter r6a kann der virtuelle Fühler Sv oder der Abluftfühler Sr als Regelfühler konfiguriert werden.

	Tagbetrieb	Nachtbetrieb	
		r6a = 0	r6a = 1
Regelfühler	Sv	Sv	Sr
Sollwert	St	St + r4	St + r4

Tab. 7.h

Der Nachtbetrieb kann über einen Digitaleingang, der als Rollokontaktschalter konfiguriert ist, über das Bedienteil, das Überwachungsgerät oder über Zeitprogramme mit unterschiedlichen Prioritäten aktiviert werden. Ist der Digitaleingang vorhanden ist, hat er die höchste Priorität, und die anderen Aktionen werden ignoriert. Ist der Digitaleingang nicht vorhanden, haben die anderen Aktionen dieselbe Priorität und die zuletzt eingetretene hat Vorrang.

Für die Einstellung der Zeitprogramme siehe den Absatz „Einstellung von Datum/Uhrzeit und Zeitprogrammen“.

Par.	Beschreibung	Wkst.	Min.	Max.	UoM	Benutz.	Bedienteil
DIG	Belegung Digitaleingang mit Rollokontaktschalter - siehe DIA	...	0	4	-	S	NEIN
H8	Schaltausgang mit Zeitprogrammen: 0 = Licht; 1 = AUX.	0	0	1	-	S	NEIN
r4	Automatische Änderung des nächtlichen Sollwertes	0	-50/-90	50/90	°C/°F	S	NEIN
r6	Regelfühler für Nachtbetrieb: 0 = virtueller Fühler Sv; 1 = Ablufttemperaturfühler Sr	0	0	1	-	S	NEIN
tS1..8-d	Beginn Zeitprogramm 1...8 Tag: Tag siehe (td1...8-d)	0	0	11	Tag	U	NEIN
tS1..8-hh	Beginn Zeitprogramm 1...8 Tag: Stunde	0	0	23	h	U	NEIN
tS1..8-mm	Beginn Zeitprogramm 1...8 Tag: Minute	0	0	59	Minute	U	NEIN
td1..8-time	Beginn Zeitprogramm 1..8 : Zeitdatentyp für APPLICA	00:00:00	00:00:00	23:59:59	-	U	NEIN
tE1..8-d	Ende Zeitprogramm 1...8 Tag: Tag siehe (td1...8-d)	0	0	11	Tag	U	NEIN
tE1..8-hh	Ende Zeitprogramm 1...8 Tag: Stunde	0	0	23	h	U	NEIN
tE1..8-mm	Ende Zeitprogramm 1...8 Tag: Minute	0	0	59	Minute	U	NEIN

**HACCP-Hinweis:** Es muss überprüft werden, ob die Änderung des nächtlichen Sollwertes (Parameter r4) von den HACCP-Verfahren der Anwendung autorisiert ist. Gegebenenfalls müssen die vorgesehenen Genehmigungen und Aufzeichnungen vorgenommen werden.

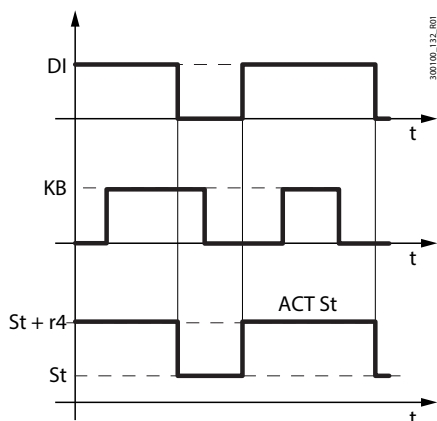


Fig. 7.k

Bez.	Beschreibung
St	Sollwert
r4	Änderung des nächtlichen Sollwertes
DI	Befehl über Digitaleingang
ACT St	Effektiver Sollwert
t	Zeit

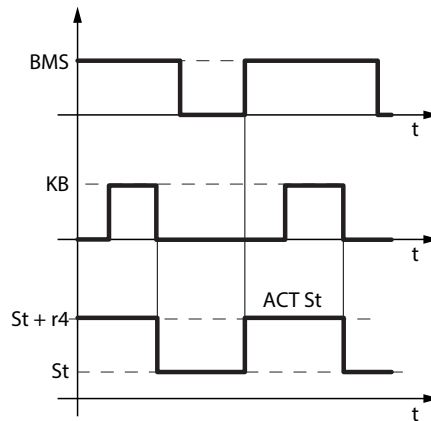


Fig. 7.l

Bez.	Beschreibung
St	Sollwert
r4	Änderung des nächtlichen Sollwertes
BMS	Befehl über Überwachungsgerät
KB	Befehl über Tastatur
t	Zeit

Durch die Einstellung der Zeitprogramme und durch die Einstellung des Lichtes als Schaltausgang (H8 =0) folgt der Sollwert dem mit den Zeitprogrammen eingestellten Tag-/Nachtbetrieb:

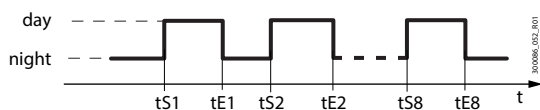


Fig. 7.m

Im Tagbetrieb:

- Sollwert= St
- Regelfühler Sv
- Licht oder AUX-Ausgang eingeschaltet gemäß Param. H8

Im Nacht-Betrieb:

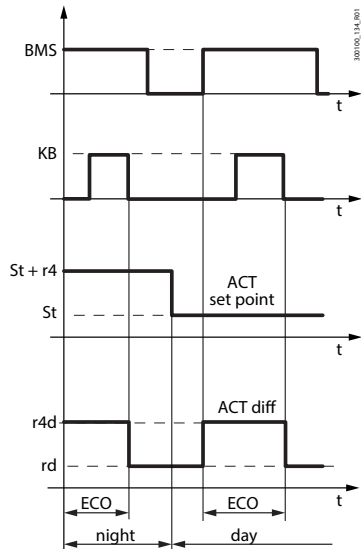
- Sollwert= St + r4
- Regelfühler Sv oder Sr je nach Wert von r6a
- Licht oder AUX-Ausgang ausgeschaltet gemäß Param. H8

## 7.8 ECO-Betrieb

Im ECO-Betrieb verwendet die iJW-Regelung denselben Regelsollwert  $St+r4$  mit einer anderen Regeldifferenz. Dadurch werden die Ein- und Ausschaltungen des Verdichters reduziert und der Energieverbrauch gesenkt. Der ECO-Betrieb kann über die Bedienoberfläche oder über das Überwachungsgerät mit derselben Priorität aktiviert werden.

**Hinweis:** Die Zeitprogramme für den ECO-Betrieb und den Nachtbetrieb sind dieselben; die Wirkung hängt von der Einstellung der Parameter  $r4$  und  $r4d$  ab.

Par.	Beschreibung	Wkst.	Min.	Max.	UoM	Benutz.	Bedienteil
$rd$	Temperaturregeldifferenz	2 / 3.6	0.1 / 0.2	99.9 / 179.2	$\Delta$ °C/°F	S	JA
$r4d$	Temperaturregeldifferenz im ECO-Modus	4 / 7.2	0.1 / 0.2	99.9 / 179.2	$\Delta$ °C/°F	S	NEIN



Bez.	Beschreibung
$r4d$	Schaltdifferenz im ECO-Betrieb
$r4$	Änderung des nächtlichen Sollwertes
KB	Befehl über Tastatur
BMS	Befehl über Überwachungsgerät
ACT Diff	Effektive Schaltdifferenz
ECO	ECO-Betrieb
night	Nachtbetrieb
t	Zeit

Fig. 7.n

**Hinweis:** Wenn der Digitaleingang als Türschalter konfiguriert ist, wird beim Öffnen der Tür vom ECO-Betrieb in den Normalbetrieb gewechselt.

## 7.9 Dauerbetrieb

Der Dauerbetrieb hält die Kühlung für eine einstellbare Dauer (Parameter  $cc$ ) - unabhängig von den Anlageninnentemperaturen - konstant aktiv. Dies kann bei einem plötzlichen Temperaturabfall auch unter den Sollwert nützlich sein. Der Dauerbetrieb endet bei Erreichen der über  $cc$  eingestellten Zeit, oder wenn die Temperatur unter den im Parameter  $ccE$  eingestellten Sollwert fällt.

**Vorsicht:** Der Parameter  $cc$  hat die Maßeinheit Stunden.

Par.	Beschreibung	Wkst.	Min.	Max.	UoM	Benutz.	Bedienteil
$c7$	Abtaupriorität vor Dauerbetrieb: 0= selbe Priorität; 1= Abtaupriorität.	0	0	1	-	S	NEIN
$cc$	Dauer des Dauerbetriebs, 0 = deaktiviert	0	0	15	h	S	NEIN
$ccE$	Sollwert-Delta für Ende des Dauerbetriebs	1.5 / 2.7	0.0	9.9 / 17.8	$\Delta$ °C/°F	S	NEIN

Der Dauerbetrieb kann über den Digitaleingang, das Überwachungsgerät, beim Erreichen der Schwelle für hohe Temperatur AH oder über die Bedienoberfläche aktiviert werden. Während der Ausführung des Dauerbetriebs:

- werden der Magnetventil/Verdichter-Ausgang (mit Icon) aktiviert;
- ist der Alarm für niedrige Temperatur mit Schwelle AL aktiviert.

**Hinweise:**

1. Der Dauerbetrieb kann nicht aktiviert werden, wenn:
  - die Dauer des Dauerbetriebs auf 0 gesetzt ist ( $cc=0$ );
  - die Temperatur unter dem Regelsollwert liegt;
  - das Gerät AUS ist.
2. Der Dauerbetrieb bleibt im Wartezustand, wenn:
  - der Verdichter aufgrund von Schutzzeiten ( $c1$ ,  $c3$ ) in Wartestellung ist;
  - der unmittelbare oder verzögerte Alarm über den externen Digitaleingang aktiv ist;
  - eine Abtaugung, Abtropf- oder Nachtropfphase ausgeführt werden;
  - die Tür offen ist. Beim Öffnen der Tür wird der Dauerbetrieb unterbrochen. Beim Schließen der Tür wird er für die verbleibende Zeit fortgesetzt.

3. Der Dauerbetrieb endet:
- bei Deaktivierung der Direktfunktion über das Bedienteil (siehe Absatz „Direktfunktionen“);
  - beim Erreichen der zuerst erreichten Schwelle für niedrige Temperatur (AL oder AL2 im Double-Thermostat-Betrieb);
  - nach Verstreichen der Zeit cc;
  - wegen Ausschalten des Steuergerätes über das Überwachungsgerät (logisches AUS);
  - über das Überwachungssystem.

Der Dauerbetrieb endet:

- durch Deaktivierung über den Digitaleingang, das Überwachungsgerät oder die Bedienoberfläche;
- nach Verstreichen der Zeit cc;
- bei Erreichen der Schwelle St-ccE;
- wegen Anforderung einer Abtaung (bei c7 = 1);
- wenn die iJW-Steuerung in den AUS-Zustand geschaltet wird.

#### Vorrang der Abtaung vor Dauerbetrieb

Par.	Beschreibung	Wkst.	Min.	Max.	UoM	Benutz.	Bedienteil
c7	Abtaupriorität vor Dauerbetrieb: 0= selbe Priorität; 1= Abtaupriorität.	0	0	1	-	S	NEIN

Bei c7 = 0 hat der Dauerbetrieb Vorrang vor der Abtaung: eine eventuelle Abtauanforderung bleibt im Wartezustand während der Ausführung des Dauerbetriebs. Bei c7=1 führt eine Abtauanforderung, welche während des Dauerbetriebs eingeht, zum vorzeitigen Abbrechen des Dauerbetriebs und leitet das Abtauverfahren für das Gerät ein.

## 7.10 Benutzerdefinierte Sollwerte

Die iJW-Steuerung lässt Temperatur- und Feuchtesollwerte aus voreingestellten Werten auswählen. Für die Auswahl können die App APPLICA oder die Konfigurationssoftware APPLICA DESKTOP im Parameter St\_idx verwendet werden. Die voreingestellten Sollwerte können über die Parameter Sc1, Sc2, Sc3, Sh1, Sh2, Sh3 in der App APPLICA oder in der Konfigurationssoftware APPLICA DESKTOP bearbeitet werden.

Par.	Beschreibung	Wkst.	Min.	Max.	UoM	Benutz.	Bedienteil
Sc1	Benutzerdefinierter Temperatursollwert 1	0	r1	r2	°C/°F	S	NEIN
Sc2	Benutzerdefinierter Temperatursollwert 2	0	r1	r2	°C/°F	S	NEIN
Sc3	Benutzerdefinierter Temperatursollwert 3	0	r1	r2	°C/°F	S	NEIN
St_idx	Index benutzerdefinierte Sollwerte	0	0	3	-	S	NEIN
Sh1	Benutzerdefinierter Feuchtesollwert 1	0	0	100	%rH	S	NEIN
Sh2	Benutzerdefinierter Feuchtesollwert 2	0	0	100	%rH	S	NEIN
Sh3	Benutzerdefinierter Feuchtesollwert 3	0	0	100	%rH	S	NEIN

## 7.11 Verdichter

Die iJW-Steuerung verwaltet On/Off-Verdichter, wenn die Ausgänge und Parameter entsprechend konfiguriert werden. Die Regelungsanforderung wird auf den Hauptverdichter und den Zusatzverdichter angewendet, wie im Kapitel „Regelung“ beschrieben.

### 7.11.1 Verdichterschutzzeiten

Die Steuerung verfügt über die folgenden Verdichterschutzparameter:

Par.	Beschreibung	Wkst.	Min.	Max.	UoM	Benutz.	Bedienteil
c0	Aktivierungsverzögerung des Magnetventils/Verdichters und der Verdampferlüfter beim Start	0	0	240	min	S	NEIN
c1	Mindestzeit zwischen zwei aufeinanderfolgenden Verdichterstarts	0	0	15	min	S	NEIN
c2	Mindestausschaltzeit Verdichter	0	0	15	min	S	NEIN
c3	Mindesteinschaltzeit Verdichter	0	0	15	min	S	NEIN
d9	Abtaupriorität vor Verdichterschutzzeiten: 0 = Verdichter (die Schutzzeiten werden eingehalten); 1 = Abtaung (die Schutzzeiten werden nicht beachtet; die Abtaung hat Vorrang und folgt nicht den Verdichterzeiten).	10	0	1	-	S	NEIN

- c0 lässt den Start der Regelung beim Einschalten des Steuergerätes verzögern. Nützliche Funktion zum Schutz des Verdichters und des Relais, das ihn steuert, vor wiederholtem Einschalten bei häufigem Spannungsabfall.
- c1 legt die Mindestzeit zwischen zwei aufeinanderfolgenden Verdichterstarts fest, unabhängig von der Anforderung. Durch die Einstellung dieses Parameters kann die Höchstzahl der Starts pro Stunde begrenzt werden.
- c2 legt die Mindestausschaltzeit des Verdichters fest. Der Verdichter wird erst nach Verstreichen der gewählten Mindestzeit wieder eingeschaltet.
- c3 legt die Mindesteinschaltzeit des Verdichters fest. Der Verdichter wird erst nach Verstreichen der gewählten Mindestzeit wieder eingeschaltet.
- d9 deaktiviert die Verdichterschutzzeiten im Falle einer Abtauanforderung:
  - d9 = 0: die Verdichterschutzzeiten werden eingehalten;
  - d9 = 1: die Verdichterschutzzeiten werden nicht eingehalten; die Abtaung hat Vorrang vor den Verdichterschutzzeiten.

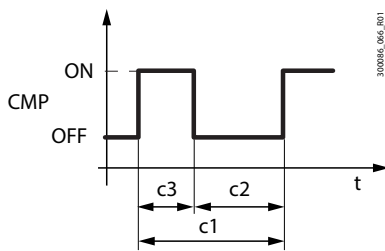


Fig. 7.o

**Hinweis:** Im Duty-Setting-Betrieb (siehe entsprechenden Abschnitt) bleibt der Verdichter, wenn die Einschaltzeit  $c_4$  kürzer als  $c_3$  ist, für die Zeit  $c_3$  eingeschaltet.

Bez.	Beschreibung
CMP	Verdichter
t	Zeit

## 7.11.2 Abpumpschaltung

Nach dem Ausschalten des Verdichters kann der Abpumpvorgang durchgeführt werden, damit der Verdampfer entleert werden kann. Der Abpumpvorgang kann entweder durch Druck oder durch Zeit beendet werden, wie über Parameter  $c_{10}$  eingestellt.

Par.	Beschreibung	Wkst.	Min.	Max.	UoM	Benutz.	Bedienteil
$c_{Pt}$	Maximale Abpumpdauer (0 = Abpumpschaltung deaktiviert)	s	0	900	0	S	NEIN
$c_8$	Startverzögerung des Verdichters nach Öffnen des Abpumpventils	s	0	60	5	S	NEIN
$c_9$	Neustart während Abpumpschaltung: 0 = deaktiviert; 1 = aktiviert.	-	0	1	1	S	NEIN
$c_{10}$	Abpumpschaltung durch Druck oder Zeit: 0 = Druck; 1 = Zeit.	0	1	1	-	S	NEIN
Dlt	Belegung Digitaleingang mit Niederdruckschalter: 0 = deaktiviert; 1 = ID1; 2 = ID2; 3 = D1H; 4 = D2H.	-	0	4	0	S	NEIN
DOn	Belegung Digitalausgang mit Kältemittelventil: 0 = deaktiviert; 1 = NO1; 2 = NO2; 3 = NO3; 4 = NO4; 5 = NO5; 6 = NO6	-	0	6	0	S	NEIN

Der Abpumpvorgang kann aktiviert werden, wenn der Kältemittelventil-Digitalausgang konfiguriert ist und der Parameter auf  $c_{Pt} > 0$  gesetzt ist. Liegt eine Anforderung zum Ausschalten des Verdichters vor, wird das Kältemittelventil geschlossen, bis der Niederdruckschalter auslöst oder die Zeit  $c_{Pt}$  abläuft, wie im Parameter  $c_{10}$  festgelegt.

Wenn das Ende des Abpumpvorgangs druckgesteuert erfolgt, und der Druckschalter nicht innerhalb der Zeit  $c_{Pt}$  auslöst, wird der Vorgang nach Ablauf der Zeit trotzdem beendet; dabei wird der Alarm Abpumpvorgang beendet wegen Maximalzeit Pd ausgelöst.

Der Alarm Pd wird zurückgesetzt, wenn das Gerät ausgeschaltet wird, wenn der Niederdruckschalter nach dem Ausschalten des Verdichters ausgelöst wird oder wenn die Regeltemperatur über den Schwellenwert  $St+rd$  ansteigt.

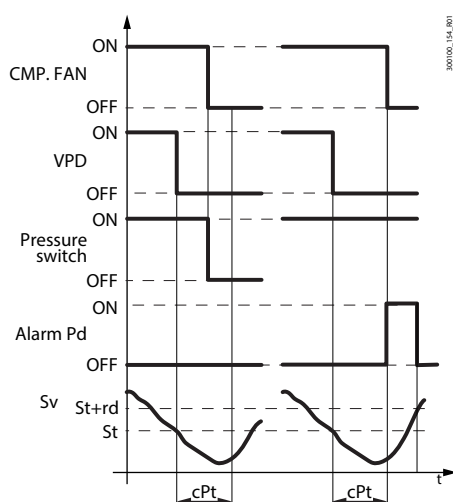


Fig. 7.p

Bez.	Beschreibung
St	Sollwert
rd	Regeldifferenz
Sv	Regelschwelle
PRESSURE SWITCH	Niederdruckschalter
CMP, FAN	Verdichteranforderung
VPD	Kältemittelventilanschluss 1
ALARM Pd	Alarm Abpumpvorgang beendet wegen Maximalzeit
$c_{Pt}$	Abpumpzeit

Wenn während des Abpumpens der Niederdruckschalter wieder seinen Zustand ändert und der Wiederanlauf während des Abpumpvorganges im Parameter  $c_9 = 1$  freigegeben ist, wird der Vorgang beendet, der Verdichter läuft wieder an und ein Wiederanlaufalarm während Abpumpschaltung  $Ats$  wird erzeugt. Der Alarm  $Ats$  wird zurückgesetzt, wenn ein erfolgreicher Abpumpvorgang durchgeführt wurde.

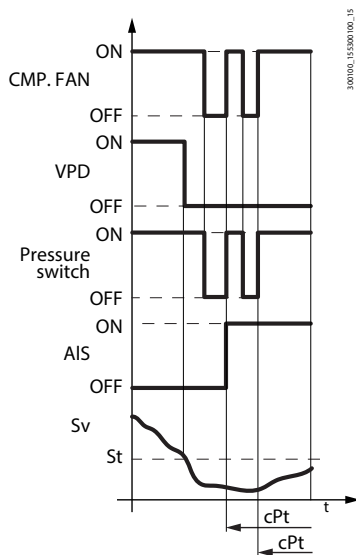


Fig. 7.q

Beim Start des Verdichters wird das Kältemittelventil für die mit Parameter c8 eingestellte Zeit geöffnet, damit sich die Drücke ausgleichen können. Bei c8 = 0 ist die Abpumpschaltung beim Start deaktiviert.

Bez.	Beschreibung
St	Sollwert
rd	Regeldifferenz
Sv	Regelschwelle
PRESSURE SWITCH	Niederdruckschalter
CMP, FAN	Verdichteranforderung
VPD	Kältemittelventil Ausgang 1
Ats	Neustartalarm während Abpumpschaltung
cPt	Abpumpzeit

## 7.12 Abtauung

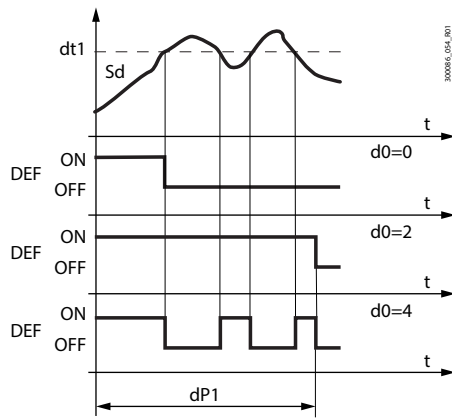
### Einführung

Die iJW-Steuerung verwaltet verschiedene Abtautypen, die von der Einstellung im Parameter d0 abhängen. Das Abtauende kann temperaturgesteuert (hierfür muss Abtaufühler Sd installiert werden) oder zeitgesteuert erfolgen. Am Ende der Abtauung kann die Abtropfphase gestartet werden (bei dd > 0), in welcher der Verdichter und die Lüfter ausgeschaltet sind, und dann die Nachtropfphase (bei Fd > 0), in welcher die Regelung wieder aufgenommen wird, und die Lüfter der Einstellung des Parameters Fpd folgen. Die Visualisierung am Bedienteil während der Abtauung kann mit Parameter d6 gewählt werden.

Code	Beschreibung	Wkst.	Min.	Max.	UoM	Benutz.	Bedienteil
Dlc	Belegung Digitaleingang mit Abtaufreigabe - siehe DIA	...	0	4	-	S	NEIN
Dld	Belegung Digitaleingang mit Abtauaktivierung - siehe DIA	...	0	4	-	S	NEIN
/d1	Belegung mit Abtauendfühler:	2	1	16	-	S	JA
1	Zulufttemperatur (Sm)	9					Raumtemperatur
2	Abtautemperatur (Sd)	10					Nicht verwendet
3	Ablufttemperatur (Sr)	11					Vitrinentemperatur
4	Nicht verwendet	12					Nicht verwendet
5	Nicht verwendet	13					Verflüssigungstemperatur
6	Abtautemperatur Zusatzverdampfer (Sd2)	14					Feuchte
7	Zusatzfühler 1	15					Frostschutztemperatur
8	Zusatzfühler 2	16					Produkttemperatur
/d2	Belegung mit Endfühler Zusatzverdampfer - siehe /d1	6	1	16	-	S	JA
d0	Abtautyp	0	0	4	-	S	NEIN
0	temperaturgesteuerte elektrische Abtauung	3					zeitgesteuerte Heißgasabtauung
1	temperaturgesteuerte Heißgasabtauung	4					zeitgesteuerte elektrische Abtauung mit Temperaturregelung
2	zeitgesteuerte elektrische Abtauung						
dt1	Abtauendtemperatur (Messwert von Sd)	4/39.2	-50/-58	50/122	°C/°F	S	JA
dt2	Abtauendtemperatur an Zusatzverdampfer (Messwert von Sd2)	4/39.2	-50/-58	50/122	°C/°F	S	JA
dp1	Maximale Abtaudauer	45	1	240	min	S	JA
dp2	Maximale Abtaudauer Zusatzverdampfer	45	1	240	min	S	JA
d6	Displayanzeigen während Abtauung: 0 = Temperatur abwechselnd zu „dEF“; 1 = Anzeigesperre; 2 = „dEF“	1	0	2	-	S	JA
dd	Abtropfzeit nach Abtauung (Lüfter ausgeschaltet) 0 = keine Abtropfzeit	2	0	15	min	S	NEIN
d7	Skip Defrost: 0 = deaktiviert - 1 = aktiviert	0	0	1	-	S	NEIN
d8	Ausschlusszeit des Alarms für hohe Temperatur nach Abtauung	1	1	240	Stunden	S	JA
d10	Verdichteraktivierungszeit bei Abtautyp „Running time“ 0 = Funktion deaktiviert	0	0	240	min	S	NEIN
d11	Temperaturschwelle für Abtautyp „Running Time“	-50/-58	-50/-58	50/122	°C/°F	S	NEIN
d15	Abtaustartverzögerung	0	0	240	min	S	NEIN
dn	Nennabtaudauer für Abtautyp „Skip Defrost“	75	0	100	%	S	NEIN
F2	Verdampferlüfter bei ausgeschaltetem Verdichter: 0 = siehe F0; 1 = immer ausgeschaltet bei Verdichter AUS; 2 = eingeschaltet für Antischichtungsbetrieb; 3 = eingeschaltet für Feuchteregelung.	1	0	3	-	S	NEIN
F3	Verdampferlüfter während Abtauung: 0 = eingeschaltet - 1 = ausgeschaltet	1	0	1	-	S	NEIN

Code	Beschreibung	Wkst.	Min.	Max.	UoM	Benutz.	Bedienteil
Fd	Nachtropzeit nach der Abtauung (Lüfter AUS bei Regelung EIN)	2	0	15	min	S	NEIN
Fpd	Verdampferlüfter während Nachtropzeit 0/1 = eingeschaltet/ausgeschaltet	1	0	1	-	S	NEIN
Fsh	Drehzahl modulierende Verdampferlüfter bei Entfeuchtung	40	0	100	%	S	NEIN
A3	Meldung Abtauung beendet wegen Maximalzeit: 0 = deaktiviert 1 = aktiviert	0	0	0	-	S	JA

Nachstehend ist der Verlauf des Abtauausgangs gemäß Einstellung des Parameters d0 dargestellt.



Bez.	Beschreibung
t	Zeit
dt1	Temperatur bei Abtauende
dP1	Maximale Abtauadauer
Sd	Abtaufühler
DEF	Abtauung
d0	Abtautyp

Fig. 7.r

Die zeitgesteuerte elektrische Abtauung mit Temperaturregelung (d0=4) lässt den Abtauausgang nur dann aktivieren, wenn die Verdampfer Temperatur (Sd) unter dem Parameterwert dt1 liegt. Sie endet nach Verstreichen der im Parameter dP1 festgelegten Zeit. Diese Funktion dient Energiesparzwecken und vermeidet Übertemperaturen im Verdampfer.

Die Parameter td1...td8 dienen der Einstellung von bis zu 8 Abtauereignissen, die an die Echtzeituhr (RTC) der Steuerung gebunden sind (falls vorgesehen).

Die Parameter td1...td8 können über das Überwachungssystem oder die Konfigurationssoftware APPLICA DESKTOP oder über die App APPLICA eingestellt werden. Siehe Kapitel „Konfigurationstool“.

Code	Beschreibung	Wkst.	Min.	Max.	UoM	Benutz.	Bedienteil
td1..8-d	Abtauung 1..8 - Tag	0	0	11	-	U	NEIN
	0 Ereignis deaktiviert	9	von Montag bis Samstag				
	1...7 Montag...Sonntag	10	von Samstag bis Sonntag				
	8 von Montag bis Freitag	11	alle Tage				
td1..8-hh	Abtauung 1..8 - Stunde	0	0	23	h	U	NEIN
td1..8-mm	Abtauung 1..8 - Minute	0	0	59	min	U	NEIN
td1..8-time	Abtauung 1..8 - Datentyp für APPLICA	00:00:00	00:00:00	23:59:59	-	U	NEIN

### Einstellung der Eingänge und Ausgänge

Code	Beschreibung	Wkst.	Min.	Max.	UoM	Benutz.	Bedienteil
/Fb	Belegung mit Abtautemperaturfühler (Sd) - siehe /FA	0	0	7	-	S	NEIN
/cb	Kalibrierung Abtautemperaturfühler (Sd)	0	-20/	-36 20/ 36	Δ °C/°F	S	NEIN
/FF	Belegung mit Abtautemperaturfühler Zusatzverdampfer (Sd2) - siehe /FA	0	0	7	-	S	NEIN
/cF	Kalibrierung Abtautemperaturfühler Zusatzverdampfer (Sd2)	0	-20/	-36 20/ 36	Δ° C/°F	S	NEIN
DOG	Belegung Digitalausgang mit Abtauung - siehe DOA	...	0	6	-	S	NEIN
rOG	Logik Digitalausgang Abtauung - siehe rOA	0	0	1	-	S	NEIN
DOH	Belegung Digitalausgang mit Abtauung Zusatzverdampfer - siehe DOA	...	0	6	-	S	NEIN
rOH	Logik Digitalausgang Abtauung Zusatzverdampfer- siehe rOA	0	0	1	-	S	NEIN

### Abtauaktivierung

Die Ereignisse, die eine Abtauung aktivieren, sind in der Tabelle aufgeführt.

Ereignis	Abtauausführung
Abtauintervall dl abgelaufen	Bedingt durch Freigabe (dl > 0)
Zeitprogramm	Bedingt durch Freigabe (eingestellte Zeitprogramme) und durch das Vorhandensein der RTC-Echtzeituhr
Verdichterlaufzeit	Bedingt durch Freigabe (d10 > 0)
Einschalten	Bedingt durch Freigabe (Sd < d11)
Bei jedem neuen Verdichteranlauf	Bedingt durch Freigabe (Sd < d11)
Digitaleingang	Bedingt durch Freigabe (Dld > 0)
Überwachungsgerät	Immer
Tastatur/Direktfunktion	Bedingt durch vorhandene Taste/Freigabe der Direktfunktion
App/Konfigurationstool	Immer
Türöffnungen	Bedingt durch Freigabe (dCl > 0)

Tab. 7.i



### Abtaubeginn

Die iJW-Steuerung verwaltet die folgenden Abtautypen, die von der Einstellung im Parameter d0 abhängen:

1. temperaturgesteuerte elektrische Abtauerung (in der Nähe des Verdampfers);
2. temperaturgesteuerte Heißgasabtauerung;
3. zeitgesteuerte elektrische Abtauerung;
4. zeitgesteuerte Heißgasabtauerung;
5. zeitgesteuerte elektrische Abtauerung mit Temperaturregelung.

Jeder Abtautyp wird in den nachstehenden Abschnitten näher erläutert.

Wird eine temperaturgesteuerte Abtauerung gewählt, wird diese nur ausgeführt, wenn die Temperatur des Verdampfungsfühlers Sd unter dem Wert für Abtauende (dt1 und dt2) liegt oder fehlerhaft ist. Dies gilt auch für den Fall von 2 Verdampfern.

Im Falle der elektrischen Abtauerung:

- wird die Zeit d15 abgewartet;
- wird der Verdichter ausgeschaltet (und wird die Abpumpschaltung ausgeführt, falls freigegeben);
- werden die Abtaurelais des Hauptverdampfers und des zweiten Verdampfers aktiviert, um die Heizelemente einzuschalten.

Im Falle der Heißgasabtauerung:

- wird die Zeit d15 abgewartet;
- wird der Verdichter ausgeschaltet;
- wird die Zeit dHG/2 abgewartet;
- werden die Abtaurelais des Hauptverdampfers und des zweiten Verdampfers aktiviert, um das Heißgasventil zu aktivieren.
- wird die Zeit dHG/2 abgewartet;
- wird der Verdichter eingeschaltet.



**Hinweis:** Wenn der Parameter dHG ungleich Null ist, wird während der Heißgasabtauerung kein Abpumpvorgang durchgeführt.



**Hinweis:** Liegt die Regeltemperatur unter der Alarmschwelle für niedrige Temperatur (Parameter AL oder ALA), kann der Verdichter nicht eingeschaltet werden, so dass die Heißgasabtauerung nicht durchgeführt wird. Fällt die Temperatur während der Abtauerung unter die Alarmschwelle, wird der Verdichter sofort ausgeschaltet.

### Abtauende

Die Abtauerung endet temperaturgesteuert beim Erreichen der Werte in den Parametern dt1 und dt2 oder zeitgesteuert beim Erreichen der Werte dP1 und dP2, abhängig vom Parameter d0.

Wenn die temperaturgesteuerte Abtauerung gewählt wird, muss der Abtaufühler Sd installiert werden. Sie endet, wenn der Fühler Sd einen Wert misst, der über dem Wert von dt1 liegt, oder durch Timeout nach Ablauf der Maximalzeit dP1. In diesem Fall wird, je nach Parameter A3, die Meldung Ed1 angezeigt. Im Falle des zeitgesteuerten Endes endet die Abtauerung nach Verstreichen der Zeit dP1.

Die zeitgesteuerte elektrische Abtauerung mit Temperaturregelung (d0=4) lässt den Abtauengang nur dann aktivieren, wenn die Verdampfertemperatur (Sd) unter dem Parameterwert dt1 liegt. Sie endet nach Verstreichen der im Parameter dP1 festgelegten Zeit. Diese Funktion dient Energiesparzwecken und vermeidet Übertemperaturen im Verdampfer.

Bei einem Doppelverdampfer endet die Abtauerung, wenn beide Verdampfer den Zustand des Abtauendes erreicht haben. Falls ein Verdampfer die Abtauerung (zeitgesteuert oder temperaturgesteuert) vor dem anderen beendet, fällt das entsprechende Abtaurelais ab, während der Verdichter im angeforderten Abtauzustand bleibt.

Im Falle der Heißgasabtauerung am Ende des Abtauvorgangs:

- wird der Verdichter ausgeschaltet;
- wird die Zeit dHG/2 abgewartet;
- werden die Abtaurelais des Hauptverdampfers und des zweiten Verdampfers deaktiviert, um das Heißgasventil zu deaktivieren.
- wird die Zeit dHG/2 abgewartet;
- wird der Verdichter eingeschaltet.

Am Ende der Abtauerung kann die Abtropfphase gestartet werden (bei dd > 0), in welcher der Verdichter und die Lüfter ausgeschaltet sind, und dann die Nachtropfphase (bei Fd > 0), in welcher die Regelung wieder aufgenommen wird und die Lüfter ausgeschaltet sind. Wird die Abtauerung vorzeitig beendet (z. B. durch Tastatur/BMS unterbrochen), finden die Abtropfphase und Nachtropfphase nicht statt.

Die Visualisierung am Bedienteil während der Abtauerung kann mit Parameter d6 gewählt werden.



**Hinweis:** Die Alarmer für hohe Temperatur können nach der Abtauerung im Parameter d8 deaktiviert werden.

### 7.12.1 Elektrische Abtauung (d0 = 0, 2, 4): Arbeitszyklus

Der Arbeitszyklus bezieht sich auf die Standardwerte der Parameter F2 und F3.

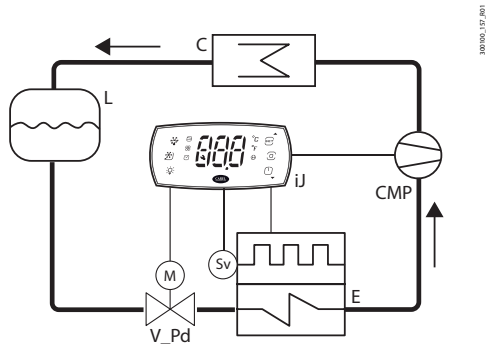


Fig. 7.s

Bez.	Beschreibung
t	Zeit
FAN	Lüfter
DEF	Abtauung
DRIP	Abtropfphase
CMP	Verdichter
PDRIP	Nachtropfphase
REG	Regelung

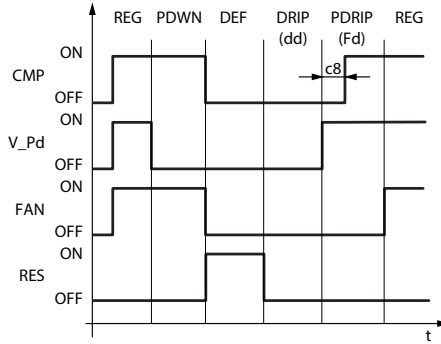


Fig. 7.t

Bez.	Beschreibung
RES	Abtauheizung
V_Pd	Abpumpventil
C	Verflüssiger
E	Verdampfer
PDWN	Abpumpschaltung

### 7.12.2 Heißgasabtauung (d0 = 1, 3): Arbeitszyklus

Der Arbeitszyklus bezieht sich auf die Werkswerte der Parameter F2 und F3.

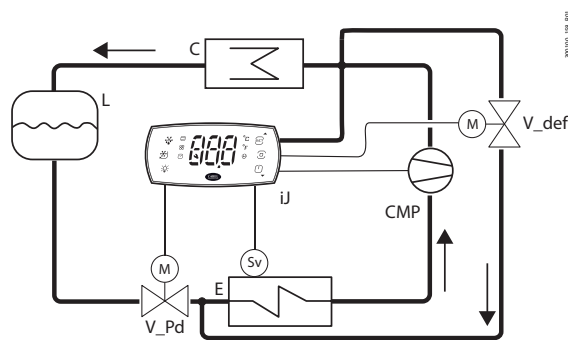


Fig. 7.u

Bez.	Beschreibung
t	Zeit
FAN	Lüfter
DEF	Abtauung
DRIP	Abtropfphase
CMP	Verdichter
PDRIP	Nachtropfphase
PDWN	Abpumpschaltung

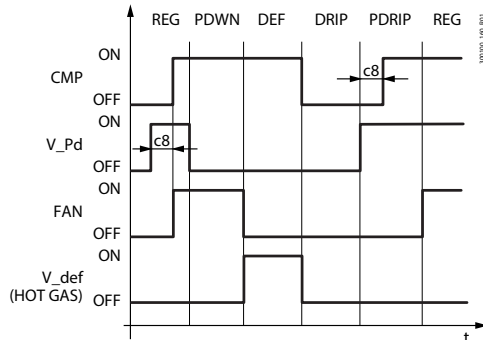


Fig. 7.v

Bez.	Beschreibung
REG	Regelung
HOT GAS	Heißgasventil
V_Pd	Abpumpventil
C	Verflüssiger
E	Verdampfer
L	Kältemittelsammler

**Hinweis:** Der Abtauangsausgang (DEF) dient zur Steuerung des Heißgasventils V\_def.

In der Phase der Abpumpschaltung wird das Kältemittel im Verdampfer entleert. Sie kann durch die Einstellung cPt = 0 deaktiviert werden (siehe Absatz „Dauer der Abpumpschaltung“). Während der Abpumpschaltung hängt der Lüfterbetrieb von den Parametern F2 und F3 ab. Während der Abtropfphase ist der Lüfter immer ausgeschaltet. Während der Nachtropfzeit hängt sein Betrieb vom Parameter Fpd ab.

Code	Beschreibung	Wkst.	Min.	Max.	UoM	Benutz.	Bedienteil
dd	Abtropfzeit nach Abtauung (Lüfter ausgeschaltet) 0 = keine Abtropfzeit	2	0	15	min	S	NEIN
cPt	Dauer Abpumpschaltung 0 = Abpumpschaltung deaktiviert	0	0	900	s	S	NEIN
F2	Verdampferlüfter bei ausgeschaltetem Verdichter: 0 = siehe F0; 1 = immer ausgeschaltet bei Verdichter AUS; 2 = eingeschaltet für Antischichtungsbetrieb; 3 = eingeschaltet für Feuchteregelung	1	0	3	-	S	NEIN
F3	Verdampferlüfter während Abtauung: 0 = eingeschaltet - 1 = ausgeschaltet	1	0	1	-	S	NEIN
Fd	Nachtropfzeit nach Abtauung (Lüfter ausgeschaltet, Regelung aktiv)	2	0	15	min	S	NEIN

### 7.12.3 Erweiterte Abtaufunktionalität

Max. Intervall zwischen aufeinanderfolgenden Abtauwungen (Par. dl)

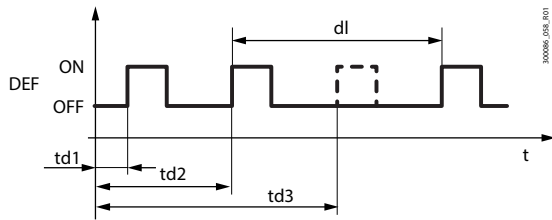
Code	Beschreibung	Wkst.	Min.	Max.	UoM	Benutz.	Bedienteil
dl	Max. Intervall zwischen zwei aufeinanderfolgenden Abtauwungen	8	0	240	h	S	JA

Tab. 7.j

Der Parameter „dl“ ist ein Sicherheitsparameter. Er ermöglicht die Ausführung von zyklischen Abtauwungen alle „dl“ Stunden, auch ohne Echtzeituhr RTC. Zu Beginn jeder Abtauwung startet - unabhängig von der Abtaudauer - ein Zähler. Verstreicht eine längere Zeit als „dl“, ohne dass eine Abtauwung ausgeführt wird, wird die Abtauwung automatisch aktiviert. Die Zählung bleibt auch bei ausgeschaltetem Steuergerät (OFF) aktiv.

**Beispiel:**

Falls aufgrund eines RTC-Ausfalls die mit td3-time programmierte Abtauwung nicht durchgeführt wird, beginnt eine neue Abtauwung nach Ablauf der Sicherheitszeit dl.



Bez.	Beschreibung
dl	Max. Intervall zwischen zwei aufeinanderfolgenden Abtauwungen
td1...td3	Programmierte Abtauwungen
t	Zeit
DEF	Abtauwung

Fig. 7.w



**Hinweise:**

- Wenn das Intervall dl während der AUS-Zeit abläuft, wird beim Wechsel in den EIN-Zustand eine Abtauwung durchgeführt.
- Um die Regelmäßigkeit des Abtauens zu gewährleisten, muss das Intervall zwischen den Abtauwungen größer sein als die maximale Abtaudauer, erhöht um die Abtropf- und Nachtropfzeit.

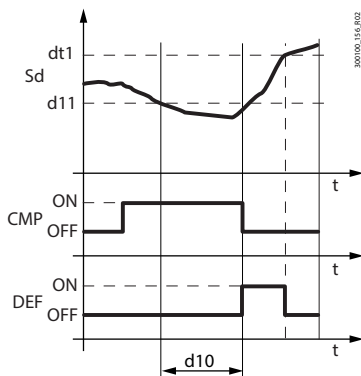


**Hinweis:** Um unerwünschte, vom Timer dl der Steuerung gesteuerte Abtauprozesse zu vermeiden, kann der Parameter dl=0 eingestellt werden (nur Abtauprozesse über Tastatur, RTC, Verdichterlaufzeit oder Digitaleingang).

**Abtauwung „Running Time“ (Par. d10, d11)**

Die Running-Time-Abtauwung ist eine Sonderfunktion, die bestimmen lässt, wann die Kühlstelle einer Abtauwung bedarf. Insbesondere wird davon ausgegangen, dass, wenn der Verdichter über einen bestimmten Zeitraum (d10) eingeschaltet bleibt und die vom Fühler Sd erfasste Verdampfer Temperatur konstant unter der Schwelle (d11) bleibt, die Möglichkeit besteht, dass der Verdampfer vereist ist und daher abgetaut werden muss. Die Zählung wird resettiert, sobald die Temperatur über die Schwelle zurückkehrt.

Code	Beschreibung	Wkst.	Min.	Max.	UoM	Benutz.	Bedienteil
dt1	Abtauendtemperatur (Messwert von Sd)	4/ 39.2	-50 /-58	50/122	°C/°F	S	JA
dt2	Abtauendtemperatur an Zusatzverdampfer (Messwert von Sd2)	4/ 39.2	-50 /-58	50/122	°C/°F	S	JA
d10	Verdichteraktivierungszeit bei Abtautyp „Running time“ 0 = Funktion deaktiviert	0	0	240	min	S	NEIN
d11	Temperaturschwelle für Abtautyp „Running Time“	-50 /-58	-50 /-58	50/122	°C/°F	S	NEIN



Bez.	Beschreibung
Sd	Abtaufühler
t	Zeit
DEF	Abtauwung
CMP	Verdichter

Fig. 7.x

**Abtauwung bei jedem neuen Verdichterstart**

Bei temperaturgesteuerter Abtauwung oder mit Temperaturregelung ist eine Abtauwung vor dem Einschalten des Verdichters erforderlich, wenn die Verdampfer Temperatur bei der Kühlanforderung unter d11 liegt. Dadurch wird vermieden, dass bei jeder Einschaltanforderung, wenn die Bedingungen eine Abtauwung erfordern, der Verdichter eingeschaltet und sofort wieder ausgeschaltet wird, um die Verdichteranläufe zu reduzieren.



**Hinweis:** Die Bedingung wird beim ersten Start des Verdichters und nach dem Einschalten des Gerätes nicht berücksichtigt.

### Abtauung wegen Türöffnung

Durch das Öffnen der Tür gelangt feuchte Luft in das Kältegerät, die kondensieren und an der Oberfläche des Verdampfers gefrieren kann. Daher erfasst die Steuerung die Anzahl der Türöffnungen, die bei negativer Verdampfungstemperatur stattfinden. Sobald die Anzahl der Öffnungen dem im Parameter dCL eingestellten Wert entspricht, wird die Abtauung aktiviert. Die Steuerung prüft die Dauer der Abtauung und adaptiert die Anzahl der Türöffnungen, die vor der nächsten Abtauung erreicht sein müssen.

Par.	Beschreibung	Wkst.	Min.	Max.	UoM	Benutz.	Bedienteil
dcH	Abtauung wegen Türöffnung: maximale Anzahl von Öffnungen	50	dcL	99	-	S	NEIN
dCL	Abtauung wegen Türöffnung: minimale Anzahl von Öffnungen	0	0	dcH	-	S	NEIN
dPH	Abtauung wegen Türöffnung: maximale Abtaudauer	15	dPL	dP1	min	S	NEIN
dPL	Abtauung wegen Türöffnung: minimale Abtaudauer	5	0	dPH	min	S	NEIN

Wenn die Abtaudauer:

- kleiner als dPL ist, wird die Anzahl der Öffnungen um 10 erhöht;
- größer als dPH ist, wird die Anzahl der Öffnungen um 5 verringert;
- zwischen dPL und dPH liegt, bleibt die Anzahl der Öffnungen unverändert.

In jedem Fall bleibt die Anzahl der Türöffnungen zwischen den Mindest- und Höchstgrenzen dCL und dcH.

 **Hinweis:** Der Türöffnungszähler wird bei jeder Abtauung auf Null zurückgesetzt.

### Skip Defrost (Par. d7, dn)

Wenn ein Abtautyp mit temperaturgesteuertem Ende eingestellt ist, berechnet die Skip-Defrost-Funktion, ob die Abtaudauer unter einer bestimmten Schwelle dn1 (dn2) liegt. Anhand dieser Werte legt sie fest, ob nachfolgende Abtauungen notwendig sind oder nicht und daher übersprungen werden.

Code	Beschreibung	Wkst.	Min.	Max.	UoM	Benutz.	Bedienteil
dP1	Maximale Abtaudauer	45	1	240	min	S	JA
dP2	Maximale Abtaudauer Zusatzverdampfer	45	1	240	min	S	JA
d7	Skip Defrost: 0 = deaktiviert - 1 = aktiviert	0	0	1	-	S	NEIN
dn	Nennabtaudauer für Abtautyp „Skip Defrost“	75	0	100	%	S	NEIN

Die Schwellen dn1 (Verdampfer 1) und dn2 (Verdampfer 2) werden auf der Grundlage der eingestellten Parameter berechnet:


$$1 = \frac{1}{100} \quad 1 = \frac{1}{100}$$

Der Algorithmus zählt die zu überspringenden Abtauungen:

- Beim Einschalten der Steuerung wird die Abtauung 7 Mal ausgeführt, ohne den Zähler zu erhöhen; ab der 8. Abtauung wird der Zähler aktualisiert.
- Endet die Abtauung innerhalb einer Zeit unter dn1 (dn2), erhöht sich der Zähler der zu überspringenden Abtauungen um 1.
- Sobald der Zähler den Wert 1 erreicht, wird die nächste Abtauung übersprungen. Wenn die nächste durchgeführte Abtauung in einer kürzeren Zeit als dn1 (dn2) endet, wird der Zähler auf 2 erhöht, und die nächsten 2 Abtauungen werden übersprungen. Endet die nächste durchgeführte Abtauung ebenfalls in einer kürzeren Zeit als dn1 (dn2), wird der Zähler auf 3 erhöht, und die nächsten 3 Abtauungen werden übersprungen, der Zähler wird zurückgesetzt und der Algorithmus beginnt von neuem (siehe Tabelle).

Abtauensequenz	1	2	3	4	5	6	7	8	9	10	11	12	13	14	15	16	17	18	19	20	21	22
Abtaudauer < dn1?	-	-	-	-	-	-	-	S	-	S	-	-	S	-	-	-	S	-	S	-	-	S
Zähler	-	-	-	-	-	-	-	1	-	2	-	-	3	-	-	-	1	-	2	-	-	3
Abtauung übersprungen?	N	N	N	N	N	N	N	N	S	N	S	S	N	S	S	S	N	S	N	S	S	N

Neustart des Algorithmus

 **Hinweis:** Wenn die Abtauung zu irgendeinem Zeitpunkt nach dn1 (dn2) endet, wird die nächste Abtauung durchgeführt und der Zähler zurückgesetzt.

 **Hinweis:** Der Algorithmus gilt nur für mit Zeitprogrammen geplante oder zyklische Abtauungen (Par. dI). Die manuellen oder durch ein Überwachungssystem ausgelöste Abtauungen werden immer durchgeführt und haben keinen Einfluss auf den Zähler.

### Abtauung Zusatzverdampfer

Es können bis zu 2 Abtaufühler und bis zu 2 Verdampferausgänge konfiguriert werden. Dabei wird eine Heizung für den Hauptverdampfer und eine Heizung für den Zusatzverdampfer aktiviert. Die Steuerung erkennt die Konfiguration auf der Grundlage der nachstehenden Tabelle.

Abtauungsausgänge	Verdampferfühler	Abtauaktivierung
1	1	Normal
2	1	Abtauung auf zwei Ausgängen mit Bezug auf einen einzigen Verdampfungsfühler
1	2	Abtauung auf einem einzigen Ausgang mit Bezug auf beide Verdampfungsfühler (min. Verdampfungstemperatur)
2	2	Abtauung unabhängig auf beiden Verdampfungskreisläufen

Tab. 7.k

## 7.12.4 Sonstige Abtauparameter

### Meldung Abtauende durch Timeout (Par. A3)

Code	Beschreibung	Wkst.	Min.	Max.	UoM	Benutzer	Bedienteil
A3	Meldung Abtauende durch Timeout: 0 = deaktiviert; 1 = aktiviert	0	0	1	-	S	NEIN

### Abtauung beim Start (Par. d4)

Code	Beschreibung	Wkst.	Min.	Max.	UoM	Benutzer	Bedienteil
d4	Abtaufreigabe beim Einschalten: 0 = deaktiviert 1 = aktiviert	0	0	1	-	S	NEIN

Die Abtauanforderung beim Einschalten des Gerätes hat Vorrang vor der Regelungsanforderung und vor der Aktivierung des Dauerbetriebs.

### Abtauverzögerung beim Einschalten (Parameter d5)

Code	Beschreibung	Wkst.	Min.	Max.	UoM	Benutzer	Bedienteil
d5	Abtauverzögerung beim Einschalten oder nach Befehl über Digitaleingang	0	0	240	min	S	NEIN

Aktiv auch bei d4=0. Sollte der Digitaleingang für die Freigabe oder den Beginn einer Abtauung über externen Kontakt eingestellt sein, stellt der Parameter d5 die Verzögerung zwischen der Abtaufreigabe oder der Abtauanforderung und deren effektiven Beginns dar.

### Abtropfzeit nach Abtauung (Parameter dd)

Code	Beschreibung	Wkst.	Min.	Max.	UoM	Benutzer	Bedienteil
dd	Abtropfzeit nach Abtauung (0 = keine Abtropfzeit)	2	0	15	min	S	NEIN

Dieser Parameter erzwingt den Stopp der Verdichter und der Verdampferlüfter nach einer Abtauung, um das Abtropfen des Verdampfers zu beschleunigen. Der Parameterwert gibt die Warteminuten an. Bei dd=0 ist keine Abtropfzeit vorgesehen. In diesem Fall wird am Ende der Abtauung die Regelung unmittelbar aktiviert, ohne den eventuell aktiven Verdichter oder Lüfter zu stoppen.

### Dauer der Abpumpschaltung (Par. cPt)

Code	Beschreibung	Wkst.	Min.	Max.	UoM	Benutzer	Bedienteil
cPt	Dauer Abpumpschaltung 0 = Abpumpschaltung deaktiviert	0	0	999	s	S	NEIN

Die Abpumpschaltung ist die Phase, in welcher das Kältemittel aus dem Verdampfer entleert wird. Der Parameter cPt legt die Dauer der Abpumpschaltung während jeder Art von Regelungsstopp fest.

### Abtaupriorität vor Verdichterschutz (Par. d9)

Code	Beschreibung	Wkst.	Min.	Max.	UoM	Benutz.	Bedienteil
d9	Abtaupriorität vor Verdichterschutzzeiten: 0 = die Verdichterschutzzeiten werden eingehalten; 1 = die Verdichterschutzzeiten werden nicht eingehalten; die Abtauung wird ohne Einhaltung der Verdichterschutzzeiten aktiviert	0	0	1	-	S	NEIN

Im Parameter d9 kann die Priorität der Abtauung gegenüber den Verdichterschutzzeiten c1, c2, c3 bei der Anforderung einer Abtauung eingestellt werden.

### Abtaupriorität vor Dauerbetrieb (Par. c7)

Code	Beschreibung	Wkst.	Min.	Max.	UoM	Benutz.	Bedienteil
c7	Abtaupriorität vor Dauerbetrieb: 0= Vorrang Dauerbetrieb; 1= Vorrang Abtauung	0	0	1	-	S	NEIN

Mit dem Parameter c7 kann die Priorität der Abtauung gegenüber dem Dauerbetrieb eingestellt werden:

- Bei c7 = 0 hat der Dauerbetrieb Vorrang vor den Abtauanforderungen;
- Bei c7 = 1 wird der eventuelle laufende Dauerbetrieb beendet, und die angeforderte Abtauung beginnt.

### Maßeinheit Abtauintervalle (par. dC)

Code	Beschreibung	Wkst.	Min.	Max.	UoM	Benutz.	Bedienteil
dC	Zeitbasis für Abtauung 0: dl in Stunden, dP1 und dP2 in Minuten; 1: dl in Minuten, dP1 und dP2 in Sekunden	0	0	1	-	S	NEIN

Im Parameter dC kann die Maßeinheit (Stunden/Minuten oder Minuten/Sekunden) für die Zählung der Zeiten der Parameter dl (Abtauintervall, in Stunden oder Minuten), dP1 und dP2 (Abtaudauer) geändert werden. Diese Funktion ist besonders nützlich für die Feineinstellung der Abtauungen.

## 7.13 Verdampferlüfter

Zur Aktivierung des Algorithmus genügt es, einen Relaisausgang mit der Funktion des Verdampferlüfters zu belegen. Außerdem muss der Abtaufühler konfiguriert werden, wenn er für die Regelung verwendet werden soll. Siehe Kapitel „Eingänge und Ausgänge“.

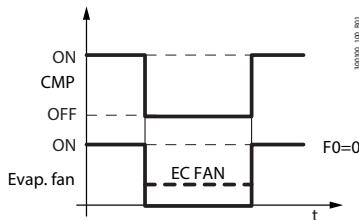
Par.	Beschreibung	Wkst.	Min.	Max.	UoM	Benutz.	Bedienteil
DOI	Belegung Digitalausgang mit Verdampferlüfter - siehe DOA	...	0	6	-	S	NEIN
rOI	Logik Digitalausgang Verdampferlüfter - siehe rOA	0	0	1	-	S	NEIN

Nachfolgend sind die Parameter angeführt, die bei der Lüfterregelung eingreifen.

Par.	Beschreibung	Wkst.	Min.	Max.	UoM	Benutz.	Bedienteil
F0	Verdampferlüfterregelung: 0 = immer eingeschaltet; 1 = Aktivierung auf Basis von Sd - Sv; 2 = Aktivierung auf Basis von Sd; 3 = Aktivierung auf Basis von Sv	0	0	3	-	S	NEIN
F1	Aktivierungsschwelle Verdampferlüfter (nur bei F0 = 1, 2, 3)	5/41	-50/-58	50/122	°C/°F	S	NEIN
F2	Verdampferlüfter bei ausgeschaltetem Verdichter: 0 = siehe F0; 1 = immer ausgeschaltet bei Verdichter AUS; 2 = eingeschaltet für Antischichtungsbetrieb; 3 = eingeschaltet für Feuchteregeung	1	0	3	-	S	NEIN
Frd	Aktivierungsschaltdifferenz Verdampferlüfter (auch drehzahlvariabel)	2/3.6	0.1/0.2	20/ 36	°C/°F	S	JA

iJW regelt die Verdampferlüfter wie folgt:

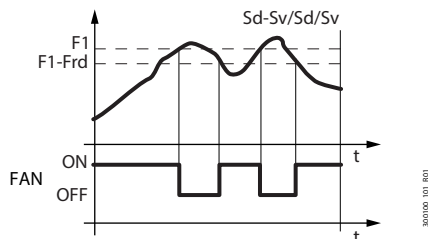
- F0 = 0 immer eingeschaltet;
- F0 = 1 eingeschaltet/ausgeschaltet abhängig von der Differenz zwischen den beiden Fühlern Sd und Sv;
- F0 = 2 eingeschaltet/ausgeschaltet abhängig von Abtaufühler Sd;
- F0 = 3 eingeschaltet/ausgeschaltet abhängig von Regelfühler Sv.



Wenn der Parameter F0=0 ist, werden die Verdampferlüfter eingeschaltet, wenn der Verdichter eingeschaltet ist (auch entsprechend der Einstellung über den Parameter F2), unabhängig vom Wert, den die Abtau- oder Regeltemperatur annimmt.

Fig. 7.y

Ist der Parameter auf F0 = 1, 2, 3 eingestellt, werden die Verdampferlüfter abhängig von der Temperaturdifferenz zwischen dem Abtau- und dem Regelfühler oder auf der Grundlage des Abtaufühlers oder des Regelfühlers ein- und ausgeschaltet. Die Lüfter schalten ein, wenn die Regelvariable unter den Schwellenwert F1 abzüglich der Regeldifferenz Frd fällt und schalten aus, wenn die Regelvariable über den Schwellenwert F1 steigt.



Bez.	Beschreibung
Sd	Abtaufühler
Sv	Regelfühler
F1	Aktivierungsschwelle Lüfter
Frd	Differenz
t	Zeit
FAN	Verdampferlüfter

Fig. 7.z

Es besteht die Möglichkeit, den Lüfter in den folgenden Situationen auszuschalten:

- wenn der Verdichter ausgeschaltet ist (Parameter F2);
- während der Abtauung (Parameter F3).

Die Zwangsaktivierung der Verdampferlüfter kann während der Regelung (Parameter F2) und während der Abtauung (Parameter F3) erfolgen.

### Verdampferlüfter während Abtauung

Während der Abtauung (Parameter F3) kann der Lüfter zwangsausgeschaltet werden. Während der Abtropfphase (Parameter dd > 0) sind die Lüfter immer ausgeschaltet. Während der Nachtropfphase (Parameter Fd > 0) hängt das Einschalten/Ausschalten des Lüfters vom Parameter Fpd ab. Diese Funktion ermöglicht es dem Verdampfer, nach der Abtauung wieder auf Temperatur zurückzukehren und somit das Einführen von warmer und feuchter Luft in die Kühlstelle zu vermeiden.

Par.	Beschreibung	Wkst.	Min.	Max.	UoM	Benutz.	Bedienteil
dd	Abtropfzeit nach Abtauung (0 = keine Abtropfzeit)	2	0	15	min	S	NEIN
F3	Verdampferlüfter während Abtauung: 0 = eingeschaltet; 1 = ausgeschaltet	1	0	1	-	S	NEIN
Fd	Nachtropfzeit nach Abtauung (Lüfter ausgeschaltet, Regelung aktiv)	2	0	15	min	S	NEIN
Fpd	Verdampferlüfter während Nachtropfzeit: 0 = eingeschaltet; 1 = ausgeschaltet	1	0	1	-	S	NEIN

### Antischichtungsbetrieb

Die Luftschichtung im Kühlstelleninneren kann bei ausgeschaltetem Verdichter durch Einstellung des Parameters F2=2 verhindert werden. Der Lüfter führt EIN- und AUS-Zyklen mit einstellbaren Zykluszeiten durch, die für den Tag- und den Nachtbetrieb unterschiedlich sind. Beim Ausschalten des Verdichters, bleibt der Lüfter im EIN-Zustand.

Par.	Beschreibung	Wkst.	Min.	Max.	UoM	Benutz.	Bedienteil
F2	Verdampferlüfter bei ausgeschaltetem Verdichter: 0 = siehe F0; 1 = immer ausgeschaltet bei Verdichter AUS; 2 = eingeschaltet für Antischichtungsbetrieb; 3 = eingeschaltet für Feuchteregelung	1	0	3	-	S	NEIN
Fd0	EIN-Zeit Verdampferlüfter im Antischichtungsbetrieb untertags	5	1	100	min	S	NEIN
FdF	AUS-Zeit Verdampferlüfter im Antischichtungsbetrieb untertags (0 = untertags immer eingeschaltet)	10	0	100	min	S	NEIN
Fn0	EIN-Zeit Verdampferlüfter im Antischichtungsbetrieb bei Nacht	5	1	100	min	S	NEIN
FnF	AUS-Zeit Verdampferlüfter im Antischichtungsbetrieb bei Nacht (0 = bei Nacht immer eingeschaltet)	20	0	100	min	S	NEIN

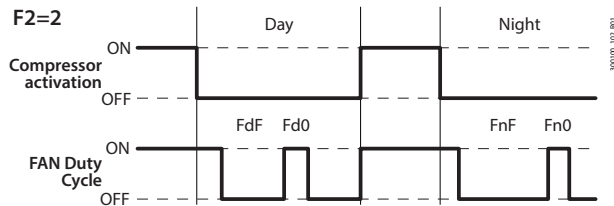
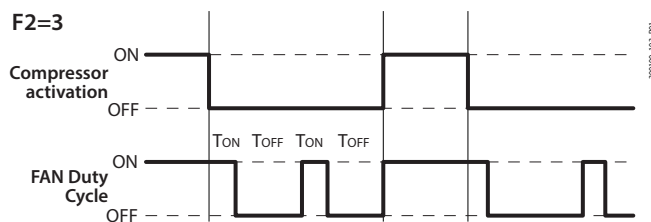


Fig. 7.aa

### Feuchteregelung mit Verdampferlüfterzyklen

Bei F2=3 und ausgeschaltetem Verdichter wird der Lüfter in Abhängigkeit von der über den Parameter HU eingestellten Feuchte gesteuert. Der Parameter ermöglicht die Auswahl zwischen 3 Feuchtestufen: niedrig, mittel und hoch, was 3 verschiedenen Einschalt-/Ausschaltzeiten für die Lüfter und 3 verschiedenen Temperaturschalt-differenzen für die Aktivierung des Verdichters entspricht.

Par.	Beschreibung	Wkst.	Min.	Max.	UoM	Benutz.	Bedienteil
HU	Feuchtestufe: 0 = niedrig; 1 = mittel; 2 = hoch	1	0	2	-	U	NEIN
F2	Verdampferlüfter bei ausgeschaltetem Verdichter: 0 = siehe F0; 1 = immer ausgeschaltet bei Verdichter AUS; 2 = eingeschaltet für Antischichtungsbetrieb; 3 = eingeschaltet für Feuchteregelung	1	0	3	-	S	NEIN
F11	Lüfter-EIN-Zeit auf niedriger Feuchtestufe	60	0	600	Sec	S	NEIN
F12	Lüfter-AUS-Zeit auf niedriger Feuchtestufe	120	0	600	Sec	S	NEIN
F13	Lüfter-EIN-Zeit auf mittlerer Feuchtestufe	120	0	600	Sec	S	NEIN
F14	Lüfter-AUS-Zeit auf mittlerer Feuchtestufe	120	0	600	Sec	S	NEIN
F15	Lüfter-EIN-Zeit auf hoher Feuchtestufe	180	0	600	Sec	S	NEIN
F16	Lüfter-AUS-Zeit auf hoher Feuchtestufe	120	0	600	Sec	S	NEIN
F17	Temperaturregeldifferenz für Verdichteraktivierung auf niedriger Feuchtestufe	2.0/ 3.6	0.1/0.2	20/36	°C/°F	S	NEIN
F18	Temperaturregeldifferenz für Verdichteraktivierung auf mittlerer Feuchtestufe	2.0/ 3.6	0.1/0.2	20/36	°C/°F	S	NEIN
F19	Temperaturregeldifferenz für Verdichteraktivierung auf hoher Feuchtestufe	2.0/ 3.6	0.1/0.2	20/36	°C/°F	S	NEIN



Bez.	Beschreibung
TON	F11/F13/F15
TOFF	F12/F14/F16

Fig. 7.ab

### Erweiterte Verdampferlüfterparameter

Aufgrund der mechanischen Trägheit des Motors können einige EC-Lüfter nicht mit der über Parameter F7 eingestellten Mindestdrehzahl anlaufen. Um dieses Problem zu lösen, können die Lüfter unabhängig von der Abtautemperatur Sd mit der über Parameter F6 eingestellten Höchstdrehzahl für eine über Parameter F8 definierte „Anlaufzeit“ starten. Andererseits gilt, dass, wenn der Lüfter zu lange auf reduzierter Drehzahl läuft, sich auf seinen Flügeln Eis bilden könnte. Um dies zu vermeiden, wird der Lüfter in Intervallen von F10 Minuten für die Zeit F8 auf die maximale Drehzahl zwangsgeschaltet.

Code	Beschreibung	Wkst.	Min.	Max.	UoM	Benutzer	Bedienteil
F6	Max. Drehzahl Verdampferlüfter	100	F7	100	%	S	NEIN
F7	Min. Drehzahl Verdampferlüfter	0	0	F6	%	S	NEIN
F8	Anlaufzeit Verdampferlüfter 0 = Funktion deaktiviert	0	0	240	s	S	NEIN
F10	Zwangsbetriebszeit Verdampferlüfter auf max. Drehzahl 0 = Funktion deaktiviert	0	0	240	min	S	NEIN

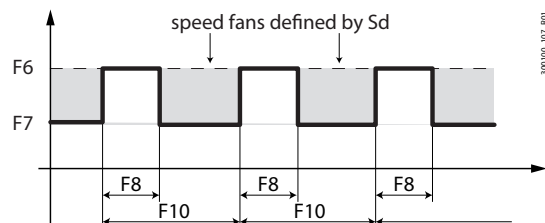


Fig. 7.ac

### Drehzahlvariable Verdampferlüfter bei Feuchteregeung

Während der Feuchteregeung laufen die Lüfter für die Dauer des Prozesses auf der maximalen Drehzahl zwischen der über Parameter F7h konfigurierbaren festen Drehzahl und der von der Steuerung berechneten Drehzahl.

Par.	Beschreibung	Wkst.	Min.	Max.	UoM	Benutz.	Bedienteil
F7h	Minimale Drehzahl Verdampferlüfter während Befeuchtung	10	0	100	%	S	NEIN

Bei F2=3 und ausgeschaltetem Verdichter wird der Lüfter in Abhängigkeit von der über den Parameter HU eingestellten Feuchte gesteuert. Der Parameter ermöglicht die Auswahl zwischen 3 Feuchtestufen: niedrig, mittel und hoch, was 3 verschiedenen Lüfterdrehzahlen entspricht.

Par.	Beschreibung	Wkst.	Min.	Max.	UoM	Benutz.	Bedienteil
F2	Verdampferlüfter bei ausgeschaltetem Verdichter: 0 = siehe F0; 1 = immer ausgeschaltet bei Verdichter AUS; 2 = eingeschaltet für Antischichtungsbetrieb; 3 = eingeschaltet für Feuchteregeung	1	0	3	-	S	NEIN
F20	Drehzahl modulierende Verdampferlüfter auf niedriger Feuchtestufe	10	0	100	%	S	NEIN
F21	Drehzahl modulierende Verdampferlüfter auf mittlerer Feuchtestufe	10	0	100	%	S	NEIN
F22	Drehzahl modulierende Verdampferlüfter auf hoher Feuchtestufe	10	0	100	%	S	NEIN
HU	Feuchtestufe: 0 = niedrig; 1 = mittel; 2 = hoch	1	0	2	-	U	NEIN

Während der Entfeuchtungsphase mit ausgeschaltetem Verdichter wird der Lüfter auf der Drehzahl FSh betrieben.

Par.	Beschreibung	Wkst.	Min.	Max.	UoM	Benutz.	Bedienteil
FSh	Drehzahl modulierende Verdampferlüfter bei Entfeuchtung	40	0	100	%	S	NEIN



## 7.14 Verflüssigerlüfter

Zur Aktivierung des Algorithmus genügt es, einen Relaisausgang mit der Funktion des Verflüssigerlüfters zu belegen. Außerdem muss der Verflüssigungsfühler für den Fall konfiguriert werden, dass die Regelung dem entsprechenden Fühler folgen soll. Siehe Kapitel „Eingänge und Ausgänge“.

Par.	Beschreibung	Wkst.	Min.	Max.	UoM	Benutz.	Bedienteil
DOt	Belegung Digitalausgang mit Verflüssigerlüfter - siehe DOA	...	0	6	-	S	NEIN
rOt	Logik Digitalausgang Verflüssigerlüfter - siehe rOA	0	0	1	-	S	NEIN

Nachfolgend sind die Parameter angeführt, die bei der Lüfterregelung eingreifen.

Par.	Beschreibung	Wkst.	Min.	Max.	UoM	Benutz.	Bedienteil
F00	Verflüssigerlüfterregelung: 0 = immer eingeschaltet bei Verdichter EIN; 1 = Aktivierung auf Basis von Sc, ausgeschaltet bei Verdichter AUS	0	0	3	-	S	NEIN
F4	Deaktivierungstemperatur Verflüssigerlüfter	40/104	-50/-58	200/392	°C/°F	S	NEIN
F5d	Aktivierungsdifferenz Verflüssigerlüfter	5/9	0.1/0.2	60/108	°C/°F	S	NEIN

iJW regelt die Verflüssigerlüfter wie folgt:

- F00 = 0: eingeschaltet bei eingeschaltetem Verdichter;
- F00 = 1: eingeschaltet/ausgeschaltet auf Basis des Verflüssigungsfühlers Sc; ausgeschaltet bei ausgeschaltetem Verdichter.

Bei Parameter F00=0 werden die Verflüssigerlüfter eingeschaltet, wenn der Verdichter eingeschaltet ist, unabhängig vom Wert der Verflüssigungstemperatur.

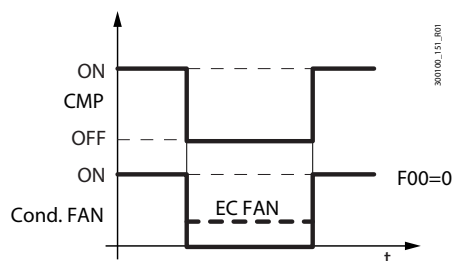


Fig. 7.ad

Bei Parameter F00=1 werden die Verflüssigerlüfter in Abhängigkeit der Verflüssigungstemperatur ein- und ausgeschaltet. Nach dem ersten Einschalten des Verdichters wird der Verflüssigerlüfter bei  $F4+0,2$  °C (3.6°F) aktiviert, um einen schnellen Temperaturanstieg auszugleichen, dem der Fühler nur schwer folgen kann. Anschließend erfolgt das Ein- und Ausschalten bei  $F4+F5d$  und  $F4$ .

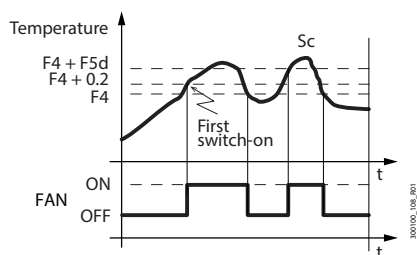


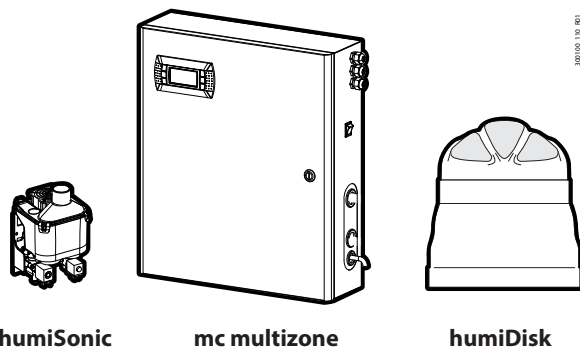
Fig. 7.ae

Bez.	Beschreibung
Sc	Verflüssigungsfühler
F4	Deaktivierungsschwelle Lüfter
F5d	Differenz
t	Zeit
FAN	Verflüssigerlüfter

## 7.15 Feuchteregelung

Die iJW-Steuerung lässt die Feuchte mit oder ohne Feuchtefühler regeln.

Bei vorhandenem Feuchtefühler kann iJW mit externen Systemen interagieren, indem die Feuchte in Kombination mit der Kälte geregelt wird. iJ ist kompatibel mit den CAREL-Befeuchtungssystemen humiSonic, MC Multizone und humiDisk.



humiSonic

mc multizone

humiDisk

Fig. 7.af

### 7.15.1 Feuchteregelung ohne Fühler

Ohne installierten Feuchtefühler kann die Feuchteregelung auf drei Feuchtestufen über die Betriebszyklen des Verdampferlüfter und durch Änderung der Temperaturregeldifferenz erfolgen. Siehe Abschnitt „Feuchteregelung mit Verdampferlüfterzyklen“.

### 7.15.2 Feuchteregelung mit Fühler

**Hinweis:** Der Feuchtefühler ist nur in den Modellen mit der Option des 0...5V-Analogausgangs verfügbar, siehe Kapitel „Einführung“.

Par.	Beschreibung	Wkst.	Min.	Max.	UoM	Benutz.	Bedienteil
/FP	Belegung mit Feuchtefühler (fix auf S5)	5	5	5	-	S	NEIN
/cP	Kalibrierung Feuchtefühler	0	-20	20	% rH	S	NEIN

Der Fühlermesswert kann immer am Display angezeigt (Einstellung im Parameter /t1) oder kann im Menü der Direktfunktionen unter dem Menüpunkt SHu abgerufen werden. Zusätzlich kann über den Parameter /ta die abwechselnde Anzeige von Temperatur und Feuchte aktiviert werden.

### 7.15.3 Einstellung der Befeuchtungsausgänge

Zur Aktivierung des Befeuchters muss ein Relais mit der Funktion „Befeuchter“ belegt werden.

Par.	Beschreibung	Wkst.	Min.	Max.	UoM	Benutz.	Bedienteil
DOu	Belegung Digitalausgang mit Befeuchtung - siehe DOA	...	0	6	-	S	NEIN
rOu	Logik Digitalausgang Befeuchtung - siehe rOA	0	0	1	-	S	NEIN

### 7.15.4 Einstellung der Entfeuchtungsausgänge

Zur Aktivierung des externen Entfeuchters muss ein Relais mit der Funktion „externer Befeuchter“ belegt werden, dessen Logik komplett unabhängig von jener des Verdichters ist

Par.	Beschreibung	Wkst.	Min.	Max.	UoM	Benutz.	Bedienteil
DOz	Belegung Digitalausgang mit externem Entfeuchter - siehe DOA	...	0	6	-	S	NEIN
rOz	Logik Digitalausgang externer Befeuchter - siehe rOA	0	0	1	-	S	NEIN

Die Entfeuchtung kann neben dem externen Entfeuchter auch durch die gleichzeitige Wirkung von Verdichter und Heizelement angesteuert werden. In diesem Fall muss ein Relais mit der Funktion „Entfeuchtungsheizung“ belegt werden. Zur Entfeuchtung ist die gleichzeitige Zufuhr von Kälte (Verdichter) und Wärme (Heizelement) erforderlich. Durch die Kälte wird der relative Feuchtegehalt der Luft gesenkt, während das Heizelement die übermäßige Abkühlung ausgleicht, so dass während des Prozesses eine nahezu konstante Temperatur gehalten werden kann. Die Entfeuchtungsheizung wird mit einer festen Schaltdifferenz von 1 °C unter dem Temperatursollwert aktiviert, wie in der Abbildung dargestellt.

Par.	Beschreibung	Wkst.	Min.	Max.	UoM	Benutz.	Bedienteil
DOj	Belegung Digitalausgang mit Entfeuchtungsheizung - siehe DOA	...	0	6	-	S	NEIN
rOj	Logik Digitalausgang Entfeuchtung - siehe rOA	0	0	1	-	S	NEIN

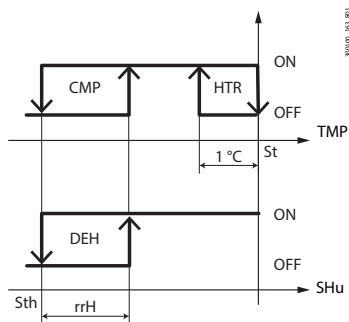


Fig. 7.ag

Bez.	Beschreibung
CMP	Verdichter
HTR	Entfeuchtungsheizung
DEH	Externer Entfeuchter
TMP	Temperatur
SHu	Feuchte
St	Temperaturregelsollwert
Sth	Feuchteregelsollwert
rrH	Entfeuchtungsregeldifferenz

## 7.15.5 Feuchteregelung

### Befeuchtung

Für den Fall der Feuchteregelung mit Fühler ist die Regellogik in der Abbildung dargestellt. Sobald die Feuchte unter den Feuchtesollwert Sth plus Feuchteregeldifferenz rdh fällt, wird der Befeuchtungsausgang aktiviert.

Par.	Beschreibung	Wkst.	Min.	Max.	UoM	Benutz.	Bedienteil
Sth	Feuchteregelsollwert	90	0.0	100.0	% rH	U	JA
rdh	Feuchteregeldifferenz	5	0.1	99.9	% rH	S	JA
F4r	Befeuchtungsausgang während Abtaugung: 0 = aktiv auf Basis der Feuchteregelung; 0 = 1 = deaktiviert während der Abtaugung	0	0	1	-	S	JA

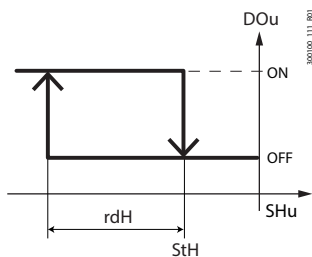


Fig. 7.ah

Bez.	Beschreibung
SHu	Feuchteregelfühler
Sth	Feuchteregelsollwert
rdh	Feuchteregeldifferenz
DOU	Befeuchtungsausgang

**Hinweis:** Über den Parameter F4r kann eingestellt werden, ob der Befeuchtungsausgang während der Abtaugung gesperrt werden soll:

- F4r=0 -> Befeuchtungsausgang aktiviert auf Basis der Feuchteregelung;
- F4r=1 -> Befeuchtungsausgang deaktiviert während der Abtaugung, unabhängig von der Anforderung.

**Hinweis:** Der Befeuchtungsausgang wird in Alarmfällen, in denen ein sofortiger Verdichterstopp erforderlich ist, immer ausgeschaltet. Beispiel:

- Alarm CHt;
- Alarm IA (mit A6=0).

### Entfeuchtung

Bei der Feuchteregelung mit Fühler kann auch die Entfeuchtungsfunktion gesteuert werden. Die Regellogik ist in der Abbildung dargestellt. Sobald die Feuchte über den Feuchtesollwert Sth plus Entfeuchtungsregeldifferenz rrh steigt, wird der Entfeuchtungsausgang aktiviert.

Par.	Beschreibung	Wkst.	Min.	Max.	UoM	Benutz.	Bedienteil
Sth	Feuchteregelsollwert	90	0.0	100.0	% rH	U	JA
rrh	Entfeuchtungsregeldifferenz	5	0.0	50.0	Δ % rH	S	JA

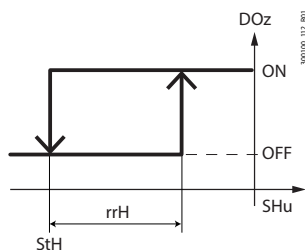


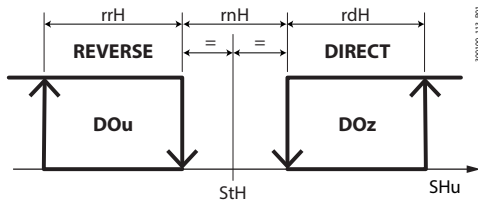
Fig. 7.ai

Bez.	Beschreibung
SHu	Feuchteregelfühler
Sth	Feuchteregelsollwert
rrh	Entfeuchtungsregeldifferenz
DOz	Entfeuchtungsausgang

### Neutrale Zone

Durch die gleichzeitige Einstellung-Ausgänge für den Befeuchter und den Entfeuchter ist eine Neutralzonen-Feuchteregelung erfolgen.

Par.	Beschreibung	Wkst.	Min.	Max.	UoM	Benutz.	Bedienteil
Sth	Feuchteregelsollwert	90	0.0	100.0	% rH	U	JA
rdh	Feuchteregeldifferenz	5	0.1	99.9	% rH	S	JA
rrh	Entfeuchtungsregeldifferenz	5	0	50.0	Δ % rH	S	NEIN
rnH	Neutralzonenregelung der Feuchte	5	0	50.0	Δ % rH	S	NEIN



Bez.	Beschreibung
SHu	Feuchteregelfühler
Sth	Feuchteregelsollwert
rdh	Feuchteregeldifferenz
rrh	Entfeuchtungsregeldifferenz
rnH	Neutrale Zone Feuchte
DOu	Befeuchtungsausgang
DOz	Entfeuchtungsausgang

Fig. 7.aj

**Hinweis:** Über den Par.-F4r kann eingestellt werden, ob der Befeuchtungsausgang während der Abtaugung gesperrt werden soll:

- F4r=0 -> Befeuchtungsausgang aktiviert auf Basis der Feuchteregelung;
- F4r=1 -> Befeuchtungsausgang deaktiviert während der Abtaugung, unabhängig von der Anforderung.

### 7.15.6 Gleichzeitige Regelung von Feuchte und Temperatur

Bei der gleichzeitigen Regelung von Feuchte und Temperatur erfolgt die Feuchteregelung im Allgemeinen unabhängig von der Temperaturregelung. Die Feuchteregelung kann innerhalb eines bestimmten Temperaturbereichs gehalten werden (Parameter TLL und THL und die damit verbundene Schaltdifferenz TdL), um keine übermäßigen Temperaturabweichungen bei der Feuchteregelung zu riskieren.

Par.	Beschreibung	Wkst.	Min.	Max.	UoM	Benutz.	Bedienteil
TLL	Minimaltemperatur für Freigabe der Feuchteregelung	0	-60/-76	60/140	°C/°F	S	NEIN
THL	Maximaltemperatur für Freigabe der Feuchteregelung	0	-60/-76	60/140	°C/°F	S	NEIN
TdL	Schaltdifferenz für Freigabe der Feuchteregelung	0	0	20/36	°C/°F	U	NEIN

**Hinweis:** Wenn die Parameter TLL und/oder THL den Wert 0 annehmen, werden sie bei der Regelung nicht berücksichtigt.

#### Fall 1: Feuchteregelung temperaturunabhängig (Werkseinstellung)

Die Temperatur wird erst geregelt, wenn die Feuchte ihren Sollwert erreicht hat. Dies ist die Werkseinstellung mit TLL und THL=0.

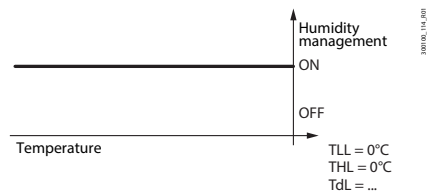


Fig. 7.ak

#### Fall 2: Feuchteregelung innerhalb eines Bereichs

Vorrang hat die Temperaturregelung: Die Feuchte wird in aufeinanderfolgenden Zyklen geregelt, wobei die Temperatur stets im Bereich TLL-THL gehalten wird.

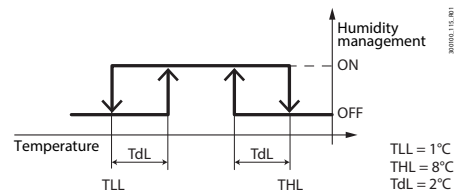


Fig. 7.al

#### Fall 3: Feuchteregelung mit oberer Temperaturgrenze

Diese Konfiguration verhindert, dass die Temperatur während der Entfeuchtung den Grenzwert THL überschreitet, z. B. wenn das Heizelement überdimensioniert ist.

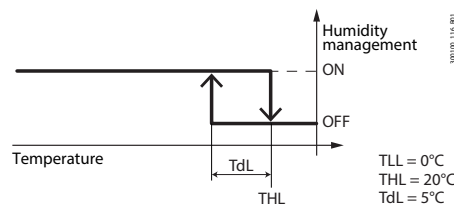


Fig. 7.am

#### Fall 4: Feuchteregelung mit unterer Temperaturgrenze

Mit dieser Konfiguration kann die Befeuchtung unterhalb der Schwelle TLL gestoppt werden, um eine Überkühlung und ein Absenken der Temperatur zu vermeiden, beispielsweise wenn das Heizelement unterdimensioniert ist.

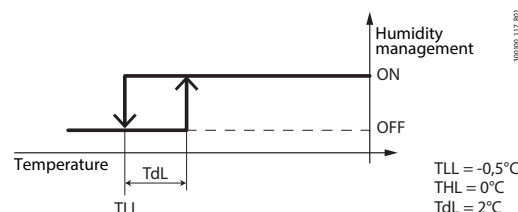


Fig. 7.an

### 7.15.7 Feuchtfühlerfehler

Im Falle eines Fehlers des Feuchtfühlers werden die Befeuchtung und Entfeuchtung im Tastgrad-Modus verwaltet. Dies ist nur bei alleiniger Befeuchtung und alleiniger Entfeuchtung möglich; bei Neutralzonenregelung bleiben beide Ausgänge ausgeschaltet.

Par.	Beschreibung	Wkst.	Min.	Max.	UoM	Benutz.	Bedienteil
uof	Ausschaltzeit für Tastgrad-Modus Feuchte	60	c2	120	min	S	NEIN
uon	Einschaltzeit für Tastgrad-Modus Feuchte	10	c3	120	min	S	NEIN

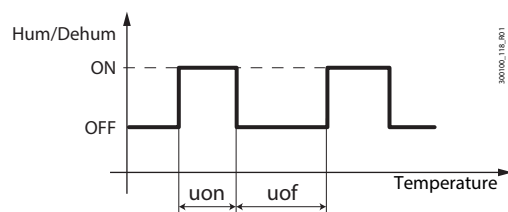


Fig. 7.a0

Detail	Beschreibung
Hum	Befeuchtungsausgang
Dehum	Entfeuchtungsausgang

### 7.16 Lichtsteuerung

Das Licht kann über mehrere Quellen gesteuert werden: Tastatur, Überwachungsgerät, Türschalter, Rollokontaktschalter und Zeitprogramm. Die Aktivierung und Deaktivierung des Lichts erfolgt ereignisgesteuert:

Licht	Aktion
Taste	Tastendruck
Überwachungsgerät	Wertänderung über Überwachungsgerät (Parameter Lht)
Türkontaktschalter	Kontaktfront (Öffnen/Schließen)
Rollokontaktschalter	Kontaktfront (Öffnen/Schließen)
Zeitprogramm	Basierend auf Tag, Stunde, Minuten des Einschaltens/Ausschaltens

Tab. 7.I

Mit stabilen Digitaleingängen (ausgewählt als Türkontaktschalter oder Rollokontaktschalter) ist es immer möglich, das Licht über die Tastatur oder das Überwachungsgerät ein- und auszuschalten.

Par.	Beschreibung	Wkst.	Min.	Max.	UoM	Benutz.	Bedienteil
DOE	Belegung Digitalausgang mit Licht - siehe DOA	...	0	6	-	S	NEIN
rOE	Logik Digitalausgang Licht - siehe rOA	0	0	1	-	S	NEIN

### 7.17 Türsteuerung

iJW ermöglicht das Öffnen der Tür mit oder ohne Temperaturregelungsstopp, je nach Einstellung des Türkontaktschalters.

Par.	Beschreibung	Wkst.	Min.	Max.	UoM	Benutz.	Bedienteil
DIE	Belegung Digitaleingang mit Türkontaktschalter mit Verdichterstopp - siehe DIA	...	0	4	-	S	NEIN
DIP	Belegung Digitaleingang Türkontaktschalter ohne Verdichterstopp - siehe DIA	...	0	4	-	S	NEIN
rIE	Logik Digitaleingang Türkontaktschalter mit Verdichterstopp - siehe rIA	0	0	1	-	S	NEIN
rIP	Logik Digitaleingang Türkontaktschalter ohne Verdichterstopp - siehe rIA	0	0	1	-	S	NEIN

Wenn der Digitaleingang als Türkontaktschalter mit Regelungsstopp (Parameter DIE) konfiguriert ist, werden sowohl der Verdichter als auch die Verdampferlüfter beim Öffnen der Tür gestoppt. Wenn er als Türkontaktschalter ohne Regelungsstopp (Parameter DIP) konfiguriert ist, werden nur die Verdampferlüfter beim Öffnen der Tür gestoppt.

Par.	Beschreibung	Wkst.	Min.	Max.	UoM	Benutz.	Bedienteil
H14	Lichteinschaltzeit nach Türschließung	0	0	240	min	U	NEIN
Ad	Verzögerungszeit für Alarme für hohe und niedrige Temperatur (AH, AL)	120	0	240	min	U	JA
Add	Ausschlusszeit des Alarms für hohe Temperatur bei Tür offen	5	1	240	min	U	JA

Bei offener Tür wird der Alarm für hohe Temperatur für eine Zeit (Parameter Add) ignoriert, um Fehlalarme zu vermeiden; das Service-Icon blinkt, um einen Warnzustand anzuzeigen. Nach Verstreichen der Zeit „Add“ treten die folgenden Bedingungen ein:

- es wird der Alarm für Tür offen „dor“ gemeldet;
- die Regelung von Verdichter und Verdampferlüfter wird fortgesetzt;
- das Licht bleibt eingeschaltet;
- nach der über den Parameter „Ad“ eingestellten Verzögerungszeit ist der Alarm für hohe Temperatur aktiv.

Beim Schließen der Tür:

- startet die Regelung und schaltet bei Bedarf Verdichter und Verdampferlüfter wieder ein;
- wird das Licht nach der über den Parameter „H14“ eingestellten Zeit ausgeschaltet und der Alarm für hohe Temperatur wird nach der Verzögerung Ad aktiviert.

Bei der Fortsetzung der Regelung werden die Verdichterschutzzeiten c1 und c2 beachtet.

## 7.18 Tür-Licht-Interaktion

Ohne Zeitprogramme erzwingt das Öffnen der Tür immer den Normalbetrieb, der so lange fortgesetzt wird, bis über die Tastatur oder das BMS etwas anderes ausgewählt wird. Das Licht schaltet ein, wenn die Tür geöffnet wird und schaltet aus, wenn die Tür geschlossen wird, eventuell mit einer Verzögerung von H14.

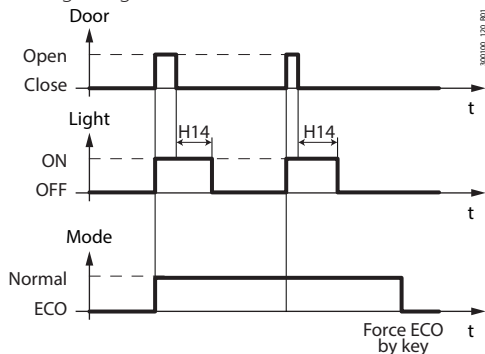


Fig. 7.ap

Falls die Zeitprogramme den Eco-/Normalbetrieb definieren, schaltet das Licht nach diesen Regeln im Normalbetrieb ein und im Eco-Betrieb aus. Das Öffnen der Tür erzwingt den Eintritt in den Normalbetrieb und das damit verbundene Einschalten des Lichts.

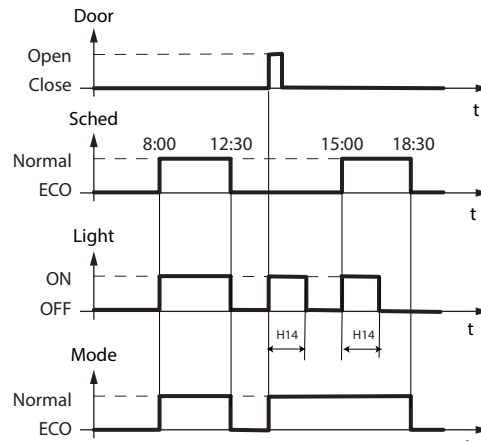


Fig. 7.aq

Par.	Beschreibung	Wkst.	Min.	Max.	UoM	Benutz.	Bedienteil
H8	Schaltausgang mit Zeitprogrammen: 0 = Luce; 1 = AUX	0	0	1	-	S	NEIN

Der AUX-Ausgang kann über den Parameter H8 mit den Zeitprogrammen anstelle des Lichts belegt werden. In diesem Fall folgt das Licht der Logik der Tür und schaltet beim Öffnen bzw. Schließen der Tür ein und aus.

## 7.19 Rollokontaktsteuerung

Par.	Beschreibung	Wkst.	Min.	Max.	UoM	Benutz.	Bedienteil
DIG	Belegung Digitaleingang mit Rollokontaktschalter - siehe DIA	...	0	4	-	S	NEIN
rIG	Logik Digitaleingang Rollokontaktschalter - siehe rIA	0	0	1	-	S	NEIN

Wenn der Digitaleingang mit dem Rollokontaktschalter belegt ist, aktiviert die iJx-Steuerung beim Schließen des Rollos den Eco-Betrieb, und der Sollwert wird durch Hinzufügen des Parameterwerts „r4“ geändert. Bei offenem Rollo wird das Licht immer zwangseingeschaltet.

**Hinweis:** Im Eco-Modus wird der Wert St+r4 für alle Sollwertfunktionen verwendet (z. B. Alarme für hohe und niedrige Temperatur, Neutralzonenregelung, stufige Regelung für den Verdichter usw.).

## 7.20 Allgemeine Funktionen

iJW lässt unverwendete Eingänge und Ausgänge als „Allgemeine Funktion“ konfigurieren. Jede allgemeine Funktion kann über die App APPLICA oder die Konfigurationssoftware APPLICA DESKTOP aktiviert/deaktiviert werden.

**Vorsicht:** Die allgemeinen Funktionen variieren modellabhängig.

So können maximal folgende Funktionen aktiviert werden:

- 1 allgemeine Funktion mit EIN/AUS-Ausgang;
- 1 allgemeine Alarmfunktion (nur Meldung).

Die allgemeine Funktion kann geregelt werden auf Basis:

- eines spezifischen Fühlers oder
- der Differenz zwischen zwei entsprechend konfigurierten Fühlern.

**Vorsicht:** Das Steuergerät ist nicht imstande, die Einstellungen auf ihre Korrektheit zu überprüfen, wenn zwei allgemeine Funktionen fälschlicherweise denselben Analogeingängen oder demselben Digitalausgang zugewiesen worden sind.

## 7.20.1 Freigabe

Die allgemeine Funktion kann immer oder bei bestimmten Gerätezuständen freigegeben sein.

Par.	Beschreibung	Wkst.	Min.	Max.	UoM	Benutz.	Bedienteil
GFA_E	Allgemeine Alarmfunktion: Aktivierung	0	0	10	-	S	NEIN
	0 Immer	6					Duty Setting
	1 Gerät EIN	7					Standby
	2 Gerät AUS	8					Verdichter oder Reverse-Ausgang aktiv
	3 Abtauung	9					Tür offen
	4 Nicht verwendet	10					Alarm aktiv
	5 Dauerbetrieb						
GFS_E	Allgemeine EIN/AUS-Funktion, Freigabe - siehe GFA_E	0	0	10	-	S	NEIN

## Belegung mit Regelfühler

Wahl der Regelfühler für die allgemeine Funktion.

Par.	Beschreibung	Wkst.	Min.	Max.	UoM	Benutz.	Bedienteil
GFA_1	Allgemeine Alarmfunktion, Regelfühler 1:	0	0	20	-	S	NEIN
	0 Nicht konfiguriert	11					Vitrintemperatur
	1 Zulufttemperatur (Sm)	12					Nicht verwendet
	2 Abtautemperatur (Sd)	13					Verflüssigungstemperatur
	3 Ablufttemperatur (Sr)	14					Feuchte
	4 Nicht verwendet	15					Frostschutztemperatur
	5 Nicht verwendet	16					Produkttemperatur
	6 Abtautemperatur Zusatzverdampfer (Sd2)	17					Nicht verwendet
	7 Zusatzfühler 1	18					Stromversorgung
	8 Zusatzfühler 2	19					Anforderung Verdampferlüfter
	9 Raumtemperatur	20					Regelfühler
	10 Nicht verwendet						
GFA_2	Allgemeine Alarmfunktion, Regelfühler 2 - siehe GFA_1	0	0	20	-	S	NEIN
GFA_1	Allgemeine EIN/AUS-Funktion, Regelfühler 1 - siehe GFA_1	0	0	20	-	S	NEIN
GFS_2	Allgemeine EIN/AUS-Funktion, Regelfühler 2 - siehe GFA_1	0	0	20	-	S	NEIN

## 7.20.2 EIN/AUS-Ausgang

Belegung des Digitalausgangs mit der allgemeinen Funktion, Wahl des Typs (Direct/Reverse) und der Aktivierungslogik (siehe Parameter rOA).

Par.	Beschreibung	Wkst.	Min.	Max.	UoM	Benutz.	Bedienteil
DOS	Belegung Digitalausgang mit allgemeiner EIN/AUS-Funktion - siehe DOA	...	0	6	-	S	NEIN
rOS	Logik Digitalausgang allgemeine EIN/AUS-Funktion - siehe rOA	0	0	1	-	S	NEIN
GFS_D	Allgemeine EIN/AUS-Funktion, Schaltdifferenz	0	0	99.9	-	S	NEIN
GFS_S	Allgemeine EIN/AUS-Funktion, Sollwert	0	-99	999	-	S	NEIN
GFS_T	Allgemeine EIN/AUS-Funktion: Typ - 0 = Direct; 1 = Reverse	0	0	1	-	S	NEIN

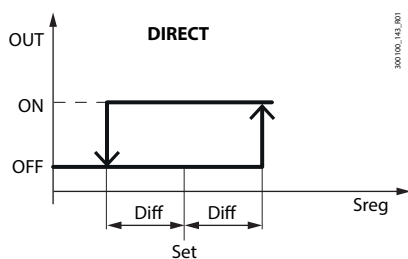


Fig. 7.ar

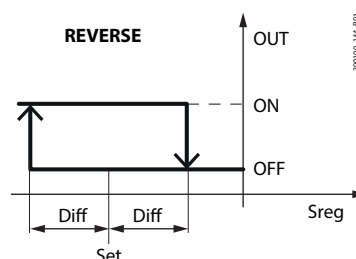


Fig. 7.as

Bez.	Beschreibung
Set	Sollwert (GFS_S)
Diff	Schaltdifferenz (GFS_D)
Sreg	Regelfühler 1 oder Regelfühler 1 - Regelfühler 2
OUT	Digitalausgang

## 7.20.3 Alarmmeldung

Die Alarrmeldung kann aus zwei Gründen erfolgen:

1. Umschaltung des Digitaleingangs, zugewiesen über Parameter DIS: Am Display werden die Zeichen „GHI“ angezeigt.
2. Überschreitet die Differenz der Regelfühlermesswerte die obere Schwelle oder liegt die Differenz unter der unteren Schwelle für eine Zeit über GFA\_De, werden am Display die Zeichen GHI oder GLO angezeigt.

**Hinweis:** Es sollte überprüft werden, dass der Alarm jeweils nur durch eine der beiden Ursachen generiert wird.

Par.	Beschreibung	Wkst.	Min.	Max.	UoM	Benutz.	Bedienteil
GFA_D	Allgemeine Alarmfunktion: Schaltdifferenz	0	0	99.9	-	S	NEIN
GFA_De	Allgemeine Alarmfunktion: Verzögerung	0	0	30000	s	S	NEIN
GFA_Ht	Allgemeine Alarmfunktion: Schwelle für hohe Temperatur	0	GFA_Lth	999	-	S	NEIN
GFA_Lth	Allgemeine Alarmfunktion: Schwelle für niedrige Temperatur	0	-99	GFA_Ht	-	S	NEIN

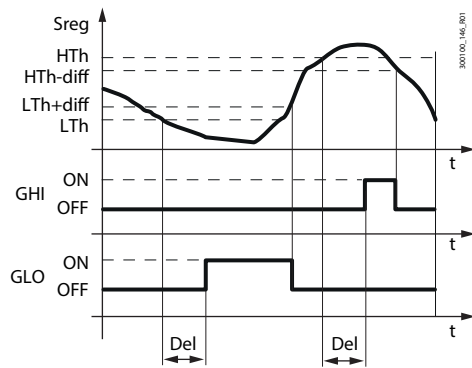


Fig. 7.at

Bez.	Beschreibung
Lth	Schwelle niedrige Temperatur (GFA_Lth)
HTh	Schwelle hohe Temperatur (GFA_HTh)
diff	Schaltdifferenz (GFA_D)
Del	Verzögerung (GFA_De)
Sreg	Regelfühler 1 oder Regelfühler 1 - Regelfühler 2
t	Zeit
GHI	Anzeige Alarm hohe Temperatur
GLO	Anzeige Alarm niedrige Temperatur

## 7.21 Antibeschlagheizung oder Antibeschlaglüfter

Die Antibeschlagfunktion wird in iJW fixaktiviert (da heißt, die basiert nicht auf dem Vitrintemperaturfühler). Sie kann auf ein Heizelement oder einen Lüfter einwirken, um die Beschlagung des Kühlstellenglases zu beseitigen. Dies erfolgt auf der Grundlage von Aktivierungs- und Deaktivierungszeiten, die durch die Parameter rHU und rHt festgelegt werden.

Par.	Beschreibung	Wkst.	Min.	Max.	UoM	Benutz.	Bedienteil
DOQ	Belegung Digitalausgang mit Antibeschlagheizungen - siehe DOA	...	0	6	-	S	NEIN
rOq	Logik Digitalausgang Antibeschlagheizungen - siehe rOA	0	0	1	-	S	NEIN
rHt	Dauer manuelle Aktivierung Antibeschlagheizungen (0 = Funktion deaktiviert)	5	0	180	min	S	NEIN
rHU	Prozentsatz manuelle Aktivierung Antibeschlagheizungen über Zeitraum rHt (0 = Funktion deaktiviert)	70	0	100	%	S	NEIN

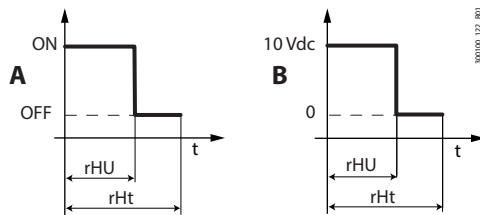


Fig. 7.au

Bez.	Beschreibung
A	Relaisausgang
B	Modulierender Ausgang 0..10V
rHU	Aktivierungsprozentsatz Antibeschlagheizung/Antibeschlaglüfter
rHt	Aktivierungszeit Antibeschlagheizung/Antibeschlaglüfter
t	Zeit

Wenn mindestens einer der Parameter rHu und rHt auf Null gesetzt ist, ist die Funktion deaktiviert.

## 7.22 Dichtungsheizier

Die Funktion führt Heizzyklen der Dichtung aus, um das Öffnen der Tür zu erleichtern, wenn die Regeltemperatur sehr niedrig ist.

Par.	Beschreibung	Wkst.	Min.	Max.	UoM	Benutz.	Bedienteil
DOx	Belegung Digitalausgang mit Dichtungsheizier - siehe DOA	...	0	6	-	S	NEIN
rOx	Logik Digitalausgang Dichtungsheizier - siehe rOA	0	0	1	-	S	NEIN
OfT	AUS-Zeit Dichtungsheizier	3	0	250	min	S	NEIN
OnT	EIN-Zeit Dichtungsheizier	5	0	250	min	S	NEIN
Rdrh	Regeldifferenz Dichtungsheizier	2/3.6	0.1/0.2	20/36	Δ °C/°F	S	NEIN
Strh	Regelsollwert Dichtungsheizier	-18/-0.4	-50/-58	200/392	°C/°F	S	NEIN

Sobald die Regeltemperatur den Sollwert „Strh“ erreicht, wird Regelung des Ausgangs freigegeben. Der Ausgang wird zyklisch mit Zeiten aktiviert, die über die Parameter „OnT“ und „OfT“ eingestellt werden können.

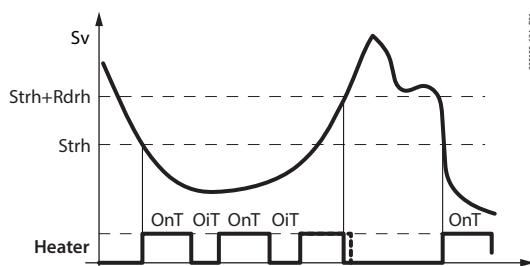


Fig. 7.av

Der Ausgang wird deaktiviert, wenn die Temperatur über den Wert „Strh+Rdrh“ steigt.



## 7.23 Abschlämmheizung

Diese Funktion erleichtert durch die Abschlämmheizung die Abschlämmung des Wassers, das beim Abtauen eines eventuell gefrorenen Abschlämmkanals entsteht.

Par.	Beschreibung	Wkst.	Min.	Max.	UoM	Benutz.	Bedienteil
DOP	Belegung Digitalausgang mit Abschlämmheizung - siehe DOA	...	0	6	-	S	NEIN
rOP	Logik Digitalausgang Abschlämmheizung - siehe rOA	0	0	1	-	S	NEIN
dHA	Aktivierungszeit Abschlämmheizung vor Abtauung	3	0	120	min	S	NEIN
dHE	Aktivierungszeit Abschlämmheizung nach Abtauung	3	1	120	min	S	NEIN

Ist die Abschlämmheizung konfiguriert, wird der Ausgang für die über den Parameter dHA eingestellte Zeit vor der Ausführung der Abtauung eingeschaltet und bleibt nach Beendigung der Abtauung bis zu der über den Parameter dHE eingestellten Zeit aktiv.

## 7.24 Wärmeschutz

Die Funktion hält die Licht- und AUX-Ausgänge ausgeschaltet, bis die Regeltemperatur unter St+Hdh fällt, nachdem die folgenden Bedingungen eingetreten sind:

- Stromversorgung des Geräts (Power up);
- Übergang von Aus zu Ein;
- nach dem Reset der Alarme HI, IA, dA, CHt, rE.

Par.	Beschreibung	Wkst.	Min.	Max.	UoM	Benutz.	Bedienteil
Hdh	Wärmeschutz-Delta	0	0	200/360	$\Delta$ °C/°F	S	NEIN
St	Temperaturregelsollwert	50/122	r1	r2	°C/°F	U	JA

## 7.25 Schutz vor hoher und niedriger Versorgungsspannung (HLVP)

Für einige iJW-Modelle ist ein Schutz vor hoher und niedriger Versorgungsspannung verfügbar. Dieser lässt den Verdichterbetrieb nur zu, wenn die Spannung innerhalb der Betriebsgrenzen liegt. Diese Funktion deaktiviert den Verdichter, wenn die Netzspannung außerhalb eines über die Parameter uHo und uLo festgelegten Bereichs liegt. Die Deaktivierung erfolgt nach einer Verzögerung, die über den Parameter ucd eingestellt werden kann. Der Verdichter läuft wieder an, wenn die Spannung in die durch die Parameter uHi und uLi festgelegten Grenzen zurückkehrt.

Par.	Beschreibung	Wkst.	Min.	Max.	UoM	Benutz.	Bedienteil
c1	Mindestzeit zwischen zwei aufeinanderfolgenden Verdichterstarts	0	0	15	min	S	NEIN
c2	Mindestausschaltzeit Verdichter	0	0	15	min	S	NEIN
c3	Mindesteinschaltzeit Verdichter	0	0	15	min	S	NEIN
ucd	Verzögerung Verdichterstopp nach Auslösung des HLVP-Schutzes	5	0	60	s	S	NEIN
uDE	Freigabe der Displayanzeige der HLVP-Schutzalarme (EHI und ELO, siehe Alarmtabelle)	0	0	1	-	S	NEIN
uHi	Eingangsschwelle für Schutz vor hoher Spannung	245	0	350	V	S	NEIN
uHo	Ausgangsschwelle für Schutz vor hoher Spannung	255	0	350	V	S	NEIN
uEn	Aktivierung HLVP-Schutz: 0 = deaktiviert; 1 = aktiviert	0	0	1	-	S	NEIN
uLi	Eingangsschwelle für Schutz vor niedriger Spannung	205	0	350	V	S	NEIN
uLo	Ausgangsschwelle für Schutz vor niedriger Spannung	195	0	350	V	S	NEIN

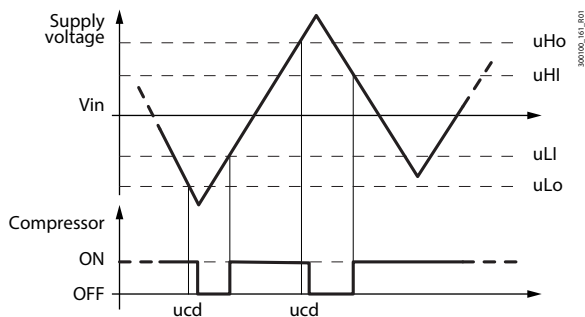


Fig. 7.aw

**Hinweis:** Die Verdichterschutzzeiten c1 und c3 werden bei hoher oder niedriger Spannung nicht eingehalten, während c2 immer eingehalten wird.

**Vorsicht:**

- Diese Funktion darf nicht als Schutzfunktion für den Verdichter betrachtet werden.
- Die Verwendung der Steuerung außerhalb der in den technischen Daten beschriebenen Nennbetriebsspannung liegt in der Verantwortung des Kunden.

## 8. PARAMETERTABELLE

In der folgenden Tabelle sind die Parameter angeführt, die am Bedienteil angezeigt werden oder direkt über die App APPLICA oder die Konfigurationssoftware APPLICA DESKTOP geändert werden können. In der App APPLICA und in der Konfigurationssoftware APPLICA DESKTOP für iJW ist eine Zugriffsebene für die Service-Parameter (S) mit Standardpasswort 22 vorkonfiguriert.

Par.	Beschreibung	Wkst.	Min.	Max.	UoM	Benutz.	Bedienteil
PDS	Service-Passwort (Service)	22	0	999	-	S	NEIN
PDU	Benutzer-Passwort (User)	0	0	999	-	U	NEIN



### Hinweis:

- Die schreibgeschützten Leseparameter sind in der App APPLICA über den NFC-Kanal nicht sichtbar, weil der NFC-Speicher nicht häufig überschrieben werden kann.
- Zur Vermeidung von unbefugten Zugriffen empfiehlt es sich, die Standardpasswörter nach der ersten Inbetriebnahme zu ändern. In der App APPLICA können über die Parameter PDS, PDU beispielsweise neue Passwörter mit einer max. Länge von 3 Ziffern eingestellt werden.



**Vorsicht:** Die Wiederherstellung der Werkseinstellung kann nicht rückgängig gemacht werden, außer es wurde eine benutzerdefinierte Konfiguration gespeichert, die über die Konfigurationssoftware APPLICA DESKTOP oder die App APPLICA in die Steuerung geladen wird (siehe Absatz über die Konfigurationen).

### 8.1 Parametertabelle

Code	Beschreibung	Wkst.	Min.	Max.	UoM	Benutz.	Bedien.
/2	Messstabilität analoge Fühler: 0 = sofortige Fühlerablesung; ... 9 = maximal verzögerte Fühlerablesung.	5	0	9	-	S	NEIN
/3	Anzeige Fühlerwerte: 0 = Funktion deaktiviert; 1 = schnelle Aktualisierung; ... 15 = langsame Aktualisierung.	0	0	15	-	S	NEIN
/4	Zusamensetzung virtueller Fühler: 0 = Zuluftfühler Sm; 100 = Abluftfühler Sr.	0	0	100	%	S	NEIN
/5	Maßeinheit: 0 = °C; 1 = °F.	0	0	1	-	U	JA
/6	Anzeige Dezimalkommastelle: 0 = ja; 1 = nein.	0	0	1	-	S	JA
/cA	Kalibrierung Zulufttemperaturfühler (Sm)	0	-20/ -36	20/ 36	Δ °C/°F	S	NEIN
/cB	Kalibrierung Abtautemperaturfühler (Sd)	0	-20/ -36	20/ 36	Δ °C/°F	S	NEIN
/cC	Kalibrierung Ablufttemperaturfühler (Sr)	0	-20/ -36	20/ 36	Δ °C/°F	S	NEIN
/cF	Kalibrierung Abtautemperaturfühler Zusatzverdampfer (Sd2)	0	-20/ -36	20/ 36	Δ °C/°F	S	NEIN
/cG	Kalibrierung Zusatztemperaturfühler 1	0	-20/ -36	20/ 36	Δ °C/°F	S	NEIN
/cH	Kalibrierung Zusatztemperaturfühler 2	0	-20/ -36	20/ 36	Δ °C/°F	S	NEIN
/cI	Kalibrierung Raumtemperaturfühler	0	-20/ -36	20/ 36	Δ °C/°F	S	NEIN
/cM	Kalibrierung Vitrinentemperaturfühler	0	-20/ -36	20/ 36	Δ °C/°F	S	NEIN
/cO	Kalibrierung Verflüssigungstemperaturfühler	0	-20/ -36	20/ 36	Δ °C/°F	S	NEIN
/cP	Kalibrierung Feuchtefühler	0	-20	20	Δ %rh	S	NEIN
/cQ	Kalibrierung Frostschutztemperaturfühler	0	-20/ -36	20/ 36	Δ °C/°F	S	NEIN
/cR	Kalibrierung Produkttemperaturfühler	0	-20/ -36	20/ 36	Δ °C/°F	S	NEIN
/d1	Belegung mit Abtauendfühler: 1 = Zulufttemperatur (Sm); 2 = Abtautemperatur (Sd); 3 = Ablufttemperatur (Sr); 4 = nicht verwendet; 5 = nicht verwendet; 6 = Abtautemperatur Zusatzverdampfer (Sd2); 7 = Zusatzfühler 1; 8 = Zusatzfühler 2; 9 = Raumtemperatur; 10 = nicht verwendet; 11 = Vitrinentemperatur; 12 = nicht verwendet; 13 = Verflüssigungstemperatur; 14 = Feuchte; 15 = Frostschutztemperatur; 16 = Produkttemperatur	2	1	16	-	S	NEIN
/d2	Belegung mit Abtauendfühler Zusatzverdampfer - siehe /d1	6	1	16	-	S	NEIN
/FA	Belegung mit Zulufttemperaturfühler (Sm) 0 = Funktion deaktiviert 1 = Fühler S1 2 = Fühler S2 3 = Fühler S3 4 = Fühler S4 5 = reserviert 6 = nicht verfügbar 7 = nicht verfügbar	(***)	0	7	-	S	NEIN
/Fb	Belegung mit Abtautemperaturfühler (Sd) - siehe /FA	(***)	0	7	-	S	NEIN
/Fc	Belegung mit Ablufttemperaturfühler (Sr) - siehe /FA	(***)	0	7	-	S	NEIN
/FF	Belegung mit Abtautemperaturfühler Zusatzverdampfer (Sd2) - siehe /FA	(***)	0	7	-	S	NEIN
/FG	Belegung mit Zusatztemperaturfühler 1 - siehe /FA	(***)	0	7	-	S	NEIN
/FH	Belegung mit Zusatztemperaturfühler 2 - siehe /FA	(***)	0	7	-	S	NEIN
/FI	Belegung mit Raumtemperaturfühler - siehe /FA	(***)	0	7	-	S	NEIN

Code	Beschreibung	Wkst.	Min.	Max.	UoM	Benutz.	Bedien.
/FM	Belegung mit Vitrintemperaturfühler - siehe /FA	(***)	0	7	-	S	NEIN
/Fo	Belegung mit Verflüssigungstemperaturfühler - siehe /FA	(***)	0	7	-	S	NEIN
/FP	Belegung mit Feuchtefühler (fix auf S5)	(***)	5	5	-	S	NEIN
/FQ	Belegung mit Frostschutztemperaturfühler - siehe /FA	(***)	0	7	-	S	NEIN
/FR	Belegung mit Produkttemperaturfühler - siehe /FA	(***)	0	7	-	S	NEIN
/Lb	Status-LEDs eingeschaltet im Standby (einschließlich EIN/AUS): 0 = ausgeschaltet; 1 = eingeschaltet	0	0	1	-	S	NEIN
/nE	Freigabe Bedienteil-Navigation: 0 = freigegeben; 1 = nicht freigegeben; 2 = Ein/Aus deaktiviert; 3 = Ein/Aus und Zugriff auf den Sollwert deaktiviert	0	0	3	-	S	NEIN
/P1	Konfiguration Fühlertyp S1, S2, S3, S4: 0 = PT1000; 1 = PTC; 2 = NTC; 3 = NTC-LT; 4 = NTC-HT	2	0	4	-	S	NEIN
/P2	Konfiguration Multifunktionseingang S3/ DI1: 0, 1, 2, 3, 4 = S3; 5 = DI1	5	0	5	-	S	NEIN
/Sb	PRG-Taste immer eingeschaltet im Standby: 0 = ausgeschaltet; 1 = eingeschaltet	1	0	1	-	S	NEIN
/ta	Abwechselnder Kreisbetrieb (Temperatur/Feuchte): 0 = deaktiviert; 1 = aktiviert	0	0	1	-	S	NEIN
/t1	Anzeige auf Bedienteil: 0 = nicht konfiguriert 1 = Wert S1 2 = Wert S2 3 = Wert S3 4 = Wert S4 5 = Wert S5 6...8 = nicht verfügbar 9 = Regelfühler 10 = virtueller Fühler 11...14 = nicht verfügbar 15 = effektiver Regelsollwert	9	0	15	-	S	JA
A0	Schaltdifferenz Alarmreset hohe und niedrige Temperatur	2/ 3,6	0,1/0,2	20/ 36	Δ °C/°F	S	NEIN
A1	Sollwertbezogene Alarmschwellen (AL, AH) (bezogen auf St) oder absolute Alarmschwellen: 0 = sollwertbezogen; 1 = absolut	0	0	1	-	S	NEIN
A3	Meldung Abtaung beendet wegen Maximalzeit: 0 = deaktiviert; 1 = aktiviert	0	0	1	-	S	NEIN
A5 (nur Assistent)	Konfiguration Digitaleingang ID2: 0 = nicht konfiguriert 1 = externer Alarm NO 2 = externer Alarm NC 3 = Türschalter NO 4 = Türschalter NC 5 = Fern-EIN/AUS NO 6 = Fern-EIN/AUS NC	0	0	6	-	U	JA
A6	Verdichterstopp bei externem Alarm (Toff = fix 15 Minuten): 0 = Verdichter immer aus; 100 = Verdichter immer ein	0	0	100	min	S	NEIN
A7	Verzögerungszeit für verzögerten externen Alarm (0 = Meldealarm)	0	0	240	min	S	NEIN
Ac	Alarmschwelle für Verflüssiger verschmutzt	70/158	0/ 32	250/482	°C/°F	S	NEIN
Acd	Verzögerungszeit für Alarm für Verflüssiger verschmutzt	0	0	240	min	S	NEIN
Ad	Verzögerungszeit für Alarme für hohe und niedrige Temperatur (AH, AL)	120	0	240	min	U	JA
Add	Ausschlusszeit des Alarms für hohe Temperatur bei Tür offen	5	1	240	min	U	JA
AE	Schaltdifferenz Alarmreset verschmutzter Verflüssiger	5	0,1/0,2	20/ 36	Δ °C/°F	S	NEIN
AF	Frostschutz-Alarmschwelle	-5/ -9	-50/ -58	200/392	°C/°F	S	NEIN
AFd	Verzögerungszeit für Frostschutzalarm	1	0	15	min	S	NEIN
AH	Sollwertbezogene Alarmschwelle für hohe Temperatur	0	0	555/999	Δ °C/°F	U	JA
AHA	Absolute Alarmschwelle für hohe Temperatur	537/999	-100/ -148	537/999	°C/°F	U	JA
AL	Sollwertbezogene Alarmschwelle für niedrige Temperatur	0	0	200/360	Δ °C/°F	U	JA
ALA	Absolute Alarmschwelle für niedrige Temperatur	-100/-148	-100/-148	537/999	°C/°F	U	JA
AuC	Aktivierungsbefehl Hilfsausgang	0	0	1	-	S	NEIN
BTE	Aktiviert der Bluetooth™-Verbindung: 0 = deaktiviert; 1 = aktiviert.	1	0	1	-	S	NEIN
c0	Aktivierungsverzöger. Verdichter und Verdampferlüfter beim Einschalten	0	0	15	min	S	NEIN
c1	Mindestzeit zwischen zwei aufeinanderfolgenden Verdichterstarts	0	0	15	min	S	NEIN
c10	Abpump-Ende: 0 = Zeit; 1 = Druck	0	0	1	-	S	NEIN
c11	Einschaltverzögerung zweiter Verdichter	4	0	250	s	S	NEIN
c2	Mindestausschaltzeit Verdichter	3	0	15	min	S	NEIN
c3	Mindesteinschaltzeit Verdichter	0	0	15	min	S	NEIN
c4	Einschaltzeit für Duty-Setting-Betrieb (Toff = 15 Min. fix): 0 = Verdichter immer AUS; 100 = Verdichter immer EIN	0	0	100	min	S	NEIN
c7	Abtaupriorität vor Dauerbetrieb: 0= Vorrang Dauerbetrieb; 1= Vorrang Abtaung	0	0	1	-	S	NEIN
c8	Verdichterstartverzögerung nach Öffnung des Abpumpventils	5	0	60	s	S	NEIN
c9	Neustart während Abpumpschaltung: 0 = deaktiviert; 1 = aktiviert	0	0	1	-	S	NEIN
cc	Dauer des Dauerbetriebs (0 = deaktiviert)	0	0	72	h	S	NEIN
ccE	Sollwert-Delta für Ende des Dauerbetriebs	1,5/ 2,7	0,0/ 0,0	9,9/ 17,8	Δ °C/°F	S	NEIN
CnC	Anforderung Dauerbetrieb	0	0	1	-	S	NEIN
cPt	Maximaldauer der Abpumpphase (0 = Abpumpschaltung deaktiviert)	0	0	900	s	S	NEIN
d0	Abtautypen: 0 = temperaturgesteuerte elektrische Abtaung; 1 = temperaturgesteuerte Heißgasabtaung; 2 = zeitgesteuerte elektrische Abtaung; 3 = zeitgesteuerte Heißgasabtaung; 4 = zeitgesteuerte elektrische Abtaung mit Temperaturregelung	0	0	4	-	S	NEIN
d10	Verdichteraktivierungszeit bei Abtautyp „Running time“- 0 = Funktion deaktiviert	0	0	240	min	S	NEIN
d11	Temperaturschwelle für Abtautyp „Running Time“	-50/ -58	-50/ -58	50/ 122	°C/°F	S	NEIN
d15	Verzögerung Abtaukтивierung	0	0	240	min	S	NEIN
d16	Zeit ohne Temperaturabfall vor Abtaubeginn	30	Add	240	min	S	NEIN
d20	Abtastzeit für Alarm rSF	0	0	240	min	S	NEIN
d21	Anzahl der zulässigen Abtaungen, bevor ein Alarm rSF ausgelöst wird	2	1	5	-	S	NEIN
d22	Temperatursprung zur Berechnung des Abstiegs	0,1/ 0,2	0,1/ 0,2	0,5/ 0,9	Δ °C/°F	S	NEIN
d4	Abtaufreigabe beim Einschalten: 0 = deaktiviert; 1 = aktiviert	0	0	1	-	S	NEIN
d5	Abtauverzögerung beim Einschalten oder nach Befehl über Digitaleingang	0	0	240	min	S	NEIN
d6	Bedienteilanzeigen während Abtaung: 0 = Temperatur abwechselnd zu „dEF“; 1 = Anzeigesperre; 2 = „dEF“	1	0	2	-	S	JA
d7	Skip Defrost: 0 = deaktiviert; 1 = aktiviert	0	0	1	-	S	NEIN
d8	Ausschlusszeit des Alarms für hohe Temperatur nach Abtaung	1	1	240	Stunden	S	JA

Code	Beschreibung	Wkst.	Min.	Max.	UoM	Benutz.	Bedien.
d9	Abtaupriorität vor Verdichterschutzzeiten: 0 = die Verdichterschutzzeiten werden eingehalten; 1 = die Verdichterschutzzeiten werden nicht beachtet; die Abtaung wird ohne Einhaltung der Verdichterschutzzeiten aktiviert	0	0	1	-	S	NEIN
dAS	Aktivierungsbefehl ECO-Modus	0	0	1	-	U	NEIN
dC	Zeitbasis für Abtaung: 0 = dl in Stunden, dP1 und dP2 in Minuten; 1 = dl in Minuten, dP1 und dP2 in Sekunden	0	0	1	-	S	NEIN
dC1	Zeitbasis für d8: 0 = d8 in Stunden; 1 = d8 in Minuten	0	0	1	-	S	NEIN
dcH	Abtaung wegen Türöffnung: maximale Anzahl von Öffnungen	50	dcL	99	-	S	NEIN
dcL	Abtaung wegen Türöffnung: minimale Anzahl von Öffnungen	0	0	dcH	-	S	NEIN
dd	Abtropfzeit nach Abtaung. (0 = keine Abtropfzeit)	2	0	15	min	S	NEIN
dfM	Befehl Abtaukтивierung	0	0	1	-	U	NEIN
dHA	Aktivierungszeit Abschlämmheizung vor Abtaung	3	1	120	min	S	NEIN
dHE	Aktivierungszeit Abschlämmheizung nach Abtaung	3	1	120	min	S	NEIN
dHG	Wartezeit für Verdichterstart bei Kreislaufumkehr	0	0	300	s	S	NEIN
dl	Max. Intervall zwischen zwei aufeinanderfolgenden Abtaungen	8	0	240	h	S	JA
DIA	Belegung Digitaleingang mit unmittelbarem externem Alarm: 0 = deaktiviert; 1 = ID1; 2 = ID2; 3, 4 = un verfügbar	(***)	0	4	-	S	NEIN
Dlb	Belegung Digitaleingang mit verzögertem externem Alarm - siehe DIA	(***)	0	4	-	S	NEIN
Dlc	Belegung Digitaleingang mit Abtaufreigabe - siehe DIA	(***)	0	4	-	S	NEIN
Dld	Belegung Digitaleingang mit Abtaukтивierung - siehe DIA	(***)	0	4	-	S	NEIN
DIE	Belegung Digitaleingang mit Türkontaktschalter mit Verdichterstopp - siehe DIA	(***)	0	4	-	S	NEIN
DIF	Belegung Digitaleingang mit Fern-EIN/AUS - siehe DIA	(***)	0	4	-	S	NEIN
DIG	Belegung Digitaleingang mit Rollokontaktschalter - siehe DIA	(***)	0	4	-	S	NEIN
DIH	Belegung Digitaleingang mit Start/Stopp Dauerbetrieb - siehe DIA	(***)	0	4	-	S	NEIN
DIP	Belegung Digitaleingang mit Türkontaktschalter ohne Verdichterstopp - siehe DIA	(***)	0	4	-	S	NEIN
DIS	Belegung Digitaleingang mit Alarm über allgemeine Funktion - siehe DIA	(***)	0	4	-	S	NEIN
DIt	Belegung Digitaleingang mit Niederdruckschalter - siehe DIA	(***)	0	4	-	S	NEIN
DIU	Belegung Digitaleingang mit AUX-Ausgangsaktivierung - siehe DIA	(***)	0	4	-	S	NEIN
dn	Nennabtaudauer Abtautyp „Skip Defrost“	75	0	100	%	S	NEIN
DOA	Belegung Digitalausgang mit Magnetventil/Verdichter 0 = nicht konfiguriert      4 = Digitalausgang 4 (NO4) 1 = Digitalausgang 1 (NO1)      5 = Digitalausgang 5 (NO5) 2 = Digitalausgang 2 (NO2)      6 = Digitalausgang 6 (NO6) 3 = Digitalausgang 3 (NO3)	(***)	0	6	-	S	NEIN
DOb	Belegung Digitalausgang mit Alarm - siehe DOA	(***)	0	6	-	S	NEIN
DOC	Belegung Digitalausgang mit Hilfsausgang AUX - siehe DOA	(***)	0	6	-	S	NEIN
DOE	Belegung Digitalausgang mit Licht - siehe DOA	(***)	0	6	-	S	NEIN
DOG	Belegung Digitalausgang mit Abtaung - siehe DOA	(***)	0	6	-	S	NEIN
DOH	Belegung Digitalausgang mit Abtaung Zusatzverdampfer - siehe DOA	(***)	0	6	-	S	NEIN
DOI	Belegung Digitalausgang mit Verdampferlüfter - siehe DOA	(***)	0	6	-	S	NEIN
DOj	Belegung Digitalausgang mit Entfeuchtungsheizung - siehe DOA	(***)	0	6	-	S	NEIN
DOK	Belegung Digitalausgang mit Zusatzverdichter ohne Rotation - siehe DOA	(***)	0	6	-	S	NEIN
DOn	Belegung Digitalausgang mit Abpumpventil - siehe DOA	(***)	0	6	-	S	NEIN
DOP	Belegung Digitalausgang mit Abschlämmheizung - siehe DOA	(***)	0	6	-	S	NEIN
DOQ	Belegung Digitalausgang mit Antibeschlagheizungen - siehe DOA	(***)	0	6	-	S	NEIN
DOS	Belegung Digitalausgang mit allgemeiner EIN/AUS-Funktion - siehe DOA	(***)	0	6	-	S	NEIN
DOt	Belegung Digitalausgang mit Verflüssigerlüfter - siehe DOA	(***)	0	6	-	S	NEIN
DOu	Belegung Digitalausgang mit Befeuchtung - siehe DOA	(***)	0	6	-	S	NEIN
DOv	Belegung Digitalausgang mit Reverse-Ausgang neutrale Zone - siehe DOA	(***)	0	6	-	S	NEIN
DOw	Belegung Digitalausgang mit Parallel-Zusatzverdichter - siehe DOA	(***)	0	6	-	S	NEIN
DOx	Belegung Digitalausgang mit Dichtungsheizter - siehe DOA	(***)	0	6	-	S	NEIN
DOy	Belegung Digitalausgang mit Zusatzverdichter mit Rotation - siehe DOA	(***)	0	6	-	S	NEIN
DOz	Belegung Digitalausgang mit externem Entfeuchter - siehe DOA	(***)	0	6	-	S	NEIN
dP1	Maximale Abtaudauer	45	1	240	min	S	JA
dP2	Maximale Abtaudauer Zusatzverdampfer	45	1	240	min	S	JA
dPH	Abtaung wegen Türöffnung: maximale Abtaudauer	15	dPL	dP1	min	S	NEIN
dPL	Abtaung wegen Türöffnung: minimale Abtaudauer	5	0	dPH	min	S	NEIN
dS1	Verdichterstoppzeit für Abtautyp „Sequenzielle Stopps“ (0 = Funktion deaktiviert)	0	0	45	min	S	NEIN
dS2	Verdichterbetriebszeit für Abtautyp „Sequenzielle Stopps“	120	0	240	min	S	NEIN
dt1	Abtauendtemperatur (Messwert von Sd)	4/39.2	-50/ -58	50/ 122	°C/°F	S	JA
dt2	Abtauendtemperatur Zusatzverdampfer (Messwert von Sd2)	4/39.2	-50/ -58	50/ 122	°C/°F	S	JA
F0	Verdampferlüfterregelung: 0 = immer eingeschaltet; 1 = Aktivierung auf Basis von Sd - Sv; 2 = Aktivierung auf Basis von Sd; 3 = Aktivierung auf Basis von Sv	0	0	3	-	S	NEIN
F00	Verflüssigerlüfterregelung: 0 = immer eingeschaltet bei Verdichter EIN; 1 = Aktivierung auf Basis von Sc, ausgeschaltet bei Verdichter AUS	0	0	1	-	S	NEIN
F1	Aktivierungsschwelle Verdampferlüfter (nur bei F0=1, 2, 3)	5/ 41	-50/ -58	50/ 122	°C/°F	S	NEIN
F10	Zwangsbetriebszeit Verdampferlüfter auf max. Drehzahl (0 = Funktion deaktiviert)	0	0	240	min	S	NEIN
F11	Lüfter-EIN-Zeit auf niedriger Feuchtestufe	60	0	600	s	S	NEIN
F12	Lüfter-AUS-Zeit auf niedriger Feuchtestufe	120	0	600	s	S	NEIN
F13	Lüfter-EIN-Zeit auf mittlerer Feuchtestufe	120	0	600	s	S	NEIN
F14	Lüfter-AUS-Zeit auf mittlerer Feuchtestufe	120	0	600	s	S	NEIN
F15	Lüfter-EIN-Zeit auf hoher Feuchtestufe	180	0	600	s	S	NEIN

Code	Beschreibung	Wkst.	Min.	Max.	UoM	Benutz.	Bedien.
F16	Lüfter-AUS-Zeit auf hoher Feuchtestufe	120	0	600	s	S	NEIN
F17	Temperaturregeldifferenz für Verdichteraktivierung auf niedriger Feuchtestufe	2.0/ 3.6	0.1/ 0.2	20/ 36	Δ °C/ °F	S	NEIN
F18	Temperaturregeldifferenz für Verdichteraktivierung auf mittlerer Feuchtestufe	2.0/ 3.6	0.1/ 0.2	20/ 36	Δ °C/ °F	S	NEIN
F19	Temperaturregelschaltendifferenz für Verdichteraktivierung auf hoher Feuchtestufe	2.0/ 3.6	0.1/ 0.2	20/ 36	Δ °C/ °F	S	NEIN
F2	Verdampferlüfter bei ausgeschaltetem Verdichter: 0 = siehe F0; 1 = immer ausgeschaltet bei Verdichter AUS; 2 = eingeschaltet für Antischichtungsbetrieb; 3 = eingeschaltet für Feuchteregeung	1	0	3	-	S	NEIN
F20	Drehzahl modulierende Verdampferlüfter auf niedriger Feuchtestufe	10	0	100	%	S	NEIN
F21	Drehzahl modulierende Verdampferlüfter auf mittlerer Feuchtestufe	20	0	100	%	S	NEIN
F22	Drehzahl modulierende Verdampferlüfter auf hoher Feuchtestufe	30	0	100	%	S	NEIN
F3	Verdampferlüfter während Abtauung: 0 = eingeschaltet; 1 = ausgeschaltet.	1	0	1	-	S	NEIN
F4	Deaktivierungstemperatur Verflüssigerlüfter	40/ 104	-50/ -58	200/ 392	°C/ °F	S	NEIN
F4r	Befeuchtungsausgang während Abtauung: 0 = aktiv auf Basis der Feuchteregeung; 1 = deaktiviert während der Abtauung	1	0	1	-	S	NEIN
F5	Cut-off-Temperatur für Verdampferlüfter (Hysterese 1 °C)	5/41	F1	200/392	°C/°F	S	NEIN
F5d	Aktivierungsdifferenz Verflüssigerlüfter	5/ 9	0.1/ 0.2	60/ 108	Δ °C/ °F	S	NEIN
F6	Max. Drehzahl Verdampferlüfter	100	F7	100	%	S	NEIN
F7	Min. Drehzahl Verdampferlüfter	0	0	F6	%	S	NEIN
F7h	Minimale Drehzahl Verdampferlüfter während Befeuchtung	10	0	100	%	S	NEIN
F8	Anlaufzeit Verdampferlüfter (0 = Funktion deaktiviert)	0	0	240	s	S	NEIN
FCC	Cut-Off-Temperatur modulierende Verflüssigerlüfter	2/ 3.6	0	50/ 90	°C/ °F	S	NEIN
FCH	Maximale Drehzahl modulierende Verflüssigerlüfter	100	0	100	%	S	NEIN
FCL	Minimale Drehzahl modulierende Verflüssigerlüfter	0	0	100	%	S	NEIN
Fct_ALr_disable	Deaktivierung Direktfunktion „Alarmanzeige“: 0 = Direktfunktion sichtbar (falls vorhanden) 1 = Direktfunktion nicht sichtbar	0	0	1	-	(**)	NEIN
Fct_Auc_disable	Deaktivierung Direktfunktion „Aktivierung Hilfsausgang“ - siehe Fct_ALr_disable	0	0	1	-	(**)	NEIN
Fct_BtE_disable	Deaktivierung Direktfunktion „Aktivierung Bluetooth™“ - siehe Fct_ALr_disable	0	0	1	-	(**)	NEIN
Fct_CnC_disable	Deaktivierung Direktfunktion „Aktivierung Dauerbetrieb“ - siehe Fct_ALr_disable	0	0	1	-	(**)	NEIN
Fct_dFM_disable	Deaktivierung Direktfunktion „Abtauaktivierung“ - siehe Fct_ALr_disable	0	0	1	-	(**)	NEIN
Fct_Don_disable	Deaktivierung DOWN-Taste im Menü der Direktfunktionen: 0 = Taste aktiviert (falls vorhanden); 1 = Taste deaktiviert.	0	0	1	-	(**)	NEIN
Fct_Ec1_disable	Deaktivierung Direktfunktion „Laden und eingebettete Konfiguration 1“ - siehe Fct_ALr_disable	0	0	1	-	(**)	NEIN
Fct_Ec2_disable	Deaktivierung Direktfunktion „Laden und eingebettete Konfiguration 2“ - siehe Fct_ALr_disable	0	0	1	-	(**)	NEIN
Fct_Eco_disable	Deaktivierung Direktfunktion „Aktivierung Eco-Modus“ - siehe Fct_ALr_disable	0	0	1	-	(**)	NEIN
Fct_Ent_disable	Deaktivierung ENTER-Taste im Menü der Direktfunktionen - siehe Fct_Don_disable	0	0	1	-	(**)	NEIN
Fct_Esc_disable	Deaktivierung ESC-Taste im Menü der Direktfunktionen - siehe Fct_Don_disable	0	0	1	-	(**)	NEIN
Fct_Fr_disable	Deaktivierung Direktfunktion „Firmware-Version“ - siehe Fct_ALr_disable	0	0	1	-	(**)	NEIN
Fct_GF1_disable	Deaktivierung Direktfunktion „Funktion Taste 1“ - siehe Fct_ALr_disable	0	0	1	-	(**)	NEIN
Fct_GF2_disable	Deaktivierung Direktfunktion „Funktion Taste 2“ - siehe Fct_ALr_disable	0	0	1	-	(**)	NEIN
Fct_HAC_disable	Deaktivierung Direktfunktion „Direktzugriff auf HACCP-Menü“ - siehe Fct_ALr_disable	0	0	1	-	(**)	NEIN
Fct_HL_disable	Deaktivierung Direktfunktion „Lichtdimmer“ - siehe Fct_ALr_disable	0	0	1	-	(**)	NEIN
Fct_HU_disable	Deaktivierung Direktfunktion „Einstellung Feuchtegrad“ - siehe Fct_ALr_disable	0	0	1	-	(**)	NEIN
Fct_Lht_disable	Deaktivierung Direktfunktion „Lichtaktivierung“ - siehe Fct_ALr_disable	0	0	1	-	(**)	NEIN
Fct_nFE_disable	Deaktivierung Direktfunktion „Aktivierung Parameterkopie von NFC-Speicher“ - siehe Fct_ALr_disable	0	0	1	-	(**)	NEIN
Fct_OnF_disable	Deaktivierung Direktfunktion „Geräte-EIN/AUS“ - siehe Fct_ALr_disable	0	0	1	-	(**)	NEIN
Fct_Pd_disable	Deaktivierung Direktfunktion „Aktivierung Schockfrosthfunktion“ - siehe Fct_ALr_disable	0	0	1	-	(**)	NEIN
Fct_Prg_disable	Deaktivierung PROG-Taste im Menü der Direktfunktionen - siehe Fct_Don_disable	0	0	1	-	(**)	NEIN
Fct_SAh_disable	Deaktivierung Direktfunktion „Visualisierung der Alarmhistorie“ - siehe Fct_ALr_disable	0	0	1	-	(**)	NEIN
Fct_Sc_disable	Deaktivierung Direktfunktion „Verflüssigungsfühler“ - siehe Fct_ALr_disable	0	0	1	-	(**)	NEIN
Fct_Sc1_disable	Deaktivierung Direktfunktion „Einstellung Schnellsollwert 1“ - siehe Fct_ALr_disable	0	0	1	-	(**)	NEIN
Fct_Sc2_disable	Deaktivierung Direktfunktion „Einstellung Schnellsollwert 2“ - siehe Fct_ALr_disable	0	0	1	-	(**)	NEIN
Fct_Sc3_disable	Deaktivierung Direktfunktion „Einstellung Schnellsollwert 3“ - siehe Fct_ALr_disable	0	0	1	-	(**)	NEIN
Fct_Sd_disable	Deaktivierung Direktfunktion „Abtaufühler“ - siehe Fct_ALr_disable	0	0	1	-	(**)	NEIN

Code	Beschreibung	Wkst.	Min.	Max.	UoM	Benutz.	Bedien.
Fct_SHu_disable	Deaktivierung Direktfunktion „Feuchtefühler“ - siehe Fct_ALR_disable	0	0	1	-	(**)	NEIN
Fct_Sm_disable	Deaktivierung Direktfunktion „Zuluftfühler“ - siehe Fct_ALR_disable	0	0	1	-	(**)	NEIN
Fct_SPR_disable	Deaktivierung Direktfunktion „Produktfühler“ - siehe Fct_ALR_disable	0	0	1	-	(**)	NEIN
Fct_SrG_disable	Deaktivierung Direktfunktion „Regelfühler“ - siehe Fct_ALR_disable	0	0	1	-	(**)	NEIN
Fct_St_disable	Deaktivierung Direktfunktion „Einstellung Regelsollwert“ - siehe Fct_ALR_disable	0	0	1	-	(**)	NEIN
Fct_Sth_disable	Deaktivierung Direktfunktion „Einstellung Feuchtesollwert“ - siehe Fct_ALR_disable	0	0	1	-	(**)	NEIN
Fct_Up_disable	Deaktivierung UP-Taste im Menü der Direktfunktionen - siehe Fct_Don_disable	0	0	1	-	(**)	NEIN
Fd	Nachtropfzeit nach Abtauung (Lüfter AUS bei Regelung EIN)	2	0	15	min	S	NEIN
Fd0	EIN-Zeit Verdampferlüfter bei Antischichtungsbetrieb untertags	5	1	100	min	S	NEIN
FdF	AUS-Zeit Verdampferlüfter bei Antischichtungsbetrieb untertags (0 = untertags immer eingeschaltet)	10	0	100	min	S	NEIN
Fn0	EIN-Zeit Verdampferlüfter im Antischichtungsbetrieb bei Nacht	5	1	100	min	S	NEIN
FnF	AUS-Zeit Verdampferlüfter bei Antischichtungsbetrieb bei Nacht (0 = bei Nacht immer eingeschaltet)	20	0	100	min	S	NEIN
Fpd	Verdampferlüfter während Nachtropfzeit: 0 = eingeschaltet; 1 = ausgeschaltet	1	0	1	-	S	NEIN
Frd	Aktivierungsschalttdifferenz Verdampferlüfter (auch drehzahlvariabel)	2/ 3.6	0.1/ 0.2	20/ 36	Δ °C/°F	S	NEIN
FSH	Drehzahl modulierende Verdampferlüfter bei Entfeuchtung	40	0	100	%	S	NEIN
GF	Benutzerdefinierte Funktion, gebunden an die jeweilige Taste (nur Large-Modelle): 0 = nicht konfiguriert; 1 = Licht; 2 = Hilfsausgang; 3 = Dauerbetrieb	3	0	3	-	S	JA
GF1	Benutzerdefinierte Funktion, gebunden an die UP-Taste - siehe GF	2	0	3	-	S	JA
GF2	Benutzerdefinierte Funktion, gebunden an die DOWN-Taste - Siehe GF	1	0	3	-	S	JA
GFA_1	Allgemeine Alarmfunktion, Regelfühler 1: 0 = nicht konfiguriert; 1 = Zulufttemperatur (Sm); 2 = Abtautemperatur (Sd); 3 = Ablufttemperatur (Sr); 4 = nicht verwendet; 5 = nicht verwendet; 6 = Abtautemperatur Zusatzverdampfer (Sd2); 7 = Zusatzfühler 1; 8 = Zusatzfühler 2; 9 = Raumtemperatur; 10 = nicht verwendet; 11 = Vitrintemperatur; 12 = nicht verwendet; 13 = Verflüssigungstemperatur; 14 = Feuchte; 15 = Frostschutztemperatur; 16 = Produkttemperatur	0	0	16	-	S	NEIN
GFA_2	Allgemeine Alarmfunktion, Regelfühler 2 - siehe GFA_1	0	0	20	-	S	NEIN
GFA_D	Allgemeine Alarmfunktion, Schalttdifferenz	0.1	0.1	99.9	-	S	NEIN
GFA_De	Allgemeine Alarmfunktion, Verzögerung	0	0	30000	S	S	NEIN
GFA_E	Allgemeine Alarmfunktion: Freigabe: 0 = immer; 1 = Gerät EIN; 2 = Gerät AUS; 3 = Abtauung; 4 = nicht verwendet; 5 = Dauerbetrieb; 6 = Duty Setting; 7 = Standby; 8 = Verdichter oder Reverse-Ausgang aktiv; 9 = Tür offen; 10 = Alarm aktiv	8	0	10	-	S	NEIN
GFA_Hth	Allgemeine Alarmfunktion, Schwelle für hohe Temperatur	0	GFA_Lth	999	-	S	NEIN
GFA_Lth	Allgemeine Alarmfunktion, Schwelle für niedrige Temperatur	0	-99	GFA_Hth	-	S	NEIN
GFM_1	Allgemeine modulierende Funktion, Regelfühler 1 - siehe GFA_1	0	0	20	-	S	NEIN
GFM_2	Allgemeine modulierende Funktion, Regelfühler 2 - siehe GFA_1	0	0	20	-	S	NEIN
GFM_CD	Allgemeine modulierende Funktion, Cut-off-Schalttdifferenz	0.1	0.1	20	-	S	NEIN
GFM_D	Allgemeine modulierende Funktion, Schalttdifferenz	0.1	0.1	99.9	-	S	NEIN
GFM_E	Allgemeine modulierende Funktion, Freigabe - siehe GFA_E	8	0	10	-	S	NEIN
GFM_H	Allgemeine modulierende Funktion, Hysterese	0.1	0.1	20	-	S	NEIN
GFM_Kp	Allgemeine modulierende Funktion, Proportionalverstärkung	0	0	100	-	S	NEIN
GFM_Max	Allgemeine modulierende Funktion, max. Ausgangswert	0	0	100	%	S	NEIN
GFM_Min	Allgemeine modulierende Funktion, min. Ausgangswert	0	0	100	%	S	NEIN
GFM_S	Allgemeine modulierende Funktion, Sollwert	0	-99	999	-	S	NEIN
GFM_T	Allgemeine modulierende Funktion, Typ: 0 = Direct; 1 = Reverse.	0	0	1	-	S	NEIN
GFM_Td	Allgemeine modulierende Funktion, Differentialzeit	0	0	100	s	S	NEIN
GFM_Ti	Allgemeine modulierende Funktion, Integralzeit	0	0	900	s	S	NEIN
GFS_1	Allgemeine EIN/AUS-Funktion, Regelfühler 1 - siehe GFA_1	0	0	16	-	S	NEIN
GFS_2	Allgemeine EIN/AUS-Funktion, Regelfühler 2 - siehe GFA_1	0	0	16	-	S	NEIN
GFS_D	Allgemeine EIN/AUS-Funktion, Schalttdifferenz	0	0	99.9	-	S	NEIN
GFS_E	Allgemeine EIN/AUS-Funktion, Freigabe - siehe GFA_E	8	0	10	-	S	NEIN
GFS_S	Allgemeine EIN/AUS-Funktion, Sollwert	0	-99	999	-	S	NEIN
GFS_T	Allgemeine EIN/AUS-Funktion, Typ: 0 = Direct; 1 = Reverse.	0	0	1	-	S	NEIN
H0	Serielle Adresse	1	1	247	-	S	JA
H10	Baudrate (bit/s) serielle BMS-Schnittstelle 0 = 1200                      3 = 9600                      6 = 57600 1 = 2400                      4 = 19200                      7 = 115200 2 = 4800                      5 = 38400	4	0	8	-	S	JA
H11	Konfiguration serielle BMS-Schnittstelle (Stoppbits und Parität) 0 = Stoppbit 1, Parität keine; 1 = Stoppbit 2, Parität keine; 2 = Stoppbit 1, Parität gerade; 3 = Stoppbit 2, Parität gerade; 4 = Stoppbit 1, Parität ungerade; 5 = Stoppbit 2, Parität ungerade	1	0	5	-	S	JA
H14	Lichteinschaltzeit nach Türschließung	0	0	240	min	U	NEIN
H8	Schaltausgang mit Zeitprogrammen: 0 = Licht; 1 = AUX.	0	0	1	-	S	NEIN

Code	Beschreibung	Wkst.	Min.	Max.	UoM	Benutz.	Bedien.
HA1, HA2, HA3	Datum und Uhrzeit der ersten, zweiten und dritten Auslösung eines HA-Alarms (Lesen)	-	-	-	-	U	NEIN
HAn	Anzahl HA-Alarme (Lesen)	0	0	6	-	U	JA
Hb	Summer: 0 = deaktiviert; 1 = aktiviert	1	0	1	-	U	JA
Hdh	Wärmeschutz-Delta	0	0	200/360	Δ °C/°F	S	NEIN
HF1, HF2, HF3	Datum und Uhrzeit der ersten, zweiten und dritten Auslösung eines HF-Alarms (Lesen)	-	-	-	-	U	NEIN
HFn	Anzahl HF-Alarme (Lesen)	0	0	6	-	U	JA
HL	Aktivierungsprozentsatz modulierender Lichtausgang: 0 = 0%; 1 = 25%; 2 = 50%; 3 = 75%; 4 = 100%.	2	0	4	-	U	NEIN
HMP	Betriebsstundenschwelle für Wartungsalarm	hx1000	0	45	0	S	NEIN
HMr	Reset der Betriebsstunden	-	0	1	0	S	NEIN
Htd	HACCP-Alarmverzögerung (0 = Monitoring deaktiviert)	0	0	240	min	S	NEIN
HU	Feuchtstufe: 0 = niedrig; 1 = mittel; 2 = hoch	1	0	2	-	U	JA
IS	Betriebskonfiguration	0	0	IS_Max	-	S	JA
IS_max	Anzahl eingebettete Konfigurationen (Lesen)	0	0	999	-	S	NEIN
kbM	Tastenmodus: 0 = entsperrt; 1 = gesperrt	0	0	1	-	S	NEIN
Lht	Befehl Lichtaktivierung	0	0	1	-	U	NEIN
MA1	Testbetrieb, Aktivierung Analogausgang 1: 0 = deaktiviert; 1 = automatisch; 2 = aktiviert bei Wert MA1	0	0	1	-	S	NEIN
MA2	Testbetrieb, Aktivierung Analogausgang 2 - siehe MA1	0	0	1	-	S	NEIN
MAr1	Testbetrieb, Anforderung Analogausgang 1	0	0	100	%	S	NEIN
MAr2	Testbetrieb, Anforderung Analogausgang 2	0	0	100	%	S	NEIN
Mr1	Testbetrieb, Aktivierung Relais 1: 0 = deaktiviert; 1 = automatisch; 2 = aktiviert	1	0	2	-	S	NEIN
Mr2	Testbetrieb, Aktivierung Relais 2 - siehe Mr1	1	0	2	-	S	NEIN
Mr3	Testbetrieb, Aktivierung Relais 3 - siehe Mr1	1	0	2	-	S	NEIN
Mr4	Testbetrieb, Aktivierung Relais 4 - siehe Mr1	1	0	2	-	S	NEIN
Mr5	Testbetrieb, Aktivierung Relais 5 - siehe Mr1	1	0	2	-	S	NEIN
Mr6	Testbetrieb, Aktivierung Relais 6 - siehe Mr1	1	0	2	-	S	NEIN
Mt	Dauer manueller Betrieb (0 = manueller Betrieb immer aktiv)	10	0	90	min	S	NEIN
nFE	Aktivierung Parameterkopie von NFC-Speicher auf Steuerung: 0 = Parameterkopie deaktiviert; 1 = Parameterkopie aktiviert	1	0	1	-	S	NEIN
OfT	AUS-Zeit Dichtungsheizer	3	0	250	min	S	NEIN
An	EIN/AUS-Befehl: 0= AUS; 1 = EIN	1	0	1	-	U	JA (Taste)
OnT	EIN-Zeit Dichtungsheizer	5	0	250	min	S	NEIN
PDS	Service-Passwort (Service)	22	0	999	-	S	NEIN
r1	Minimalsollwert	-50/ -58	-99/ -146.2	r2	°C/°F	S	NEIN
r2	Maximalsollwert	50/ 122	r1	200/ 392	°C/°F	S	NEIN
r30	Regelalgorithmus: 0 = Direct mit Abtaugung; 1 = Direct; 2 = Reverse	0	0	2	-	S	NEIN
r4	Automatische Änderung des nächtlichen Sollwertes	3/5.4	-50/ -90	50/ 90	Δ °C/°F	S	NEIN
r4d	Temperaturregeldifferenz im ECO-Modus	4/ 7.2	0.1/ 0.2	99.9/179.2	Δ °C/°F	S	NEIN
r6a	Regelfühler für Nachtbetrieb: 0 = virtueller Fühler Sv; 1 = Ablufttemperaturfühler Sr	0	0	1	-	S	NEIN
rAL	Reset Alarmhistorie	0	0	1	-	S	JA
rd	Temperaturregeldifferenz	2/ 3.6	0.1/ 0.2	99.9/179.2	Δ °C/°F	S	JA
rdh	Feuchteregeldifferenz	5	0.1	99.9	% rH	S	JA
Rdrh	Regeldifferenz Dichtungsheizer	2/ 3.6	0.1/ 0.2	20/ 36	Δ °C/°F	S	NEIN
rHP	Reset HACCP-Ereignishistorie	0	0	1	-	U	JA
rHt	Aktivierungszeit Antibeschlagheizung oder Antibeschlaglüfter (0 = Funktion deaktiviert)	5	0	180	min	S	NEIN
rHU	Aktivierungsprozentsatz Antibeschlagheizung oder Antibeschlaglüfter (0 = Funktion deaktiviert)	70	0	100	%	S	NEIN
rIA	Logik Digitaleingang für unmittelbaren Alarm: 0 = Direct; 1 = Reverse	0	0	1	-	S	NEIN
rIb	Logik Digitaleingang verzögerter externer Alarm - siehe rIA	0	0	1	-	S	NEIN
rIc	Logik Digitaleingang Abtaufreigabe - siehe rIA	0	0	1	-	S	NEIN
rId	Logik Digitaleingang Abtaukaktivierung - siehe rIA	0	0	1	-	S	NEIN
rIE	Logik Digitaleingang Türkontaktschalter mit Verdichterstopp - siehe rIA	0	0	1	-	S	NEIN
rIF	Logik Digitaleingang Fern-EIN/AUS - siehe rIA	0	0	1	-	S	NEIN
rIG	Logik Digitaleingang Rollokontaktschalter - siehe rIA	0	0	1	-	S	NEIN
rIH	Logik Digitaleingang Start/Stopp Dauerbetrieb - siehe rIA	0	0	1	-	S	NEIN
rIo	Logik Digitaleingang Arbeitsparametersatz-Wechsel - siehe rIA	0	0	1	-	S	NEIN
rIP	Logik Digitaleingang Türkontaktschalter ohne Verdichterstopp - siehe rIA	0	0	1	-	S	NEIN
rIS	Logik Digitaleingang allgemeine Alarmfunktion - siehe rIA	0	0	1	-	S	NEIN
rIt	Logik Digitaleingang Niederdruckschalter - siehe rIA	0	0	1	-	S	NEIN
rIU	Logik Digitaleingang für Aktivierung des AUX-Ausgangs - siehe rIA	0	0	1	-	S	NEIN
rn	Neutrale Zone	4/ 7.2	0	60/ 108	Δ °C/°F	S	NEIN
rnH	Neutralzonenregelung der Feuchte	5	0	50.0	Δ % rH	S	NEIN
ro	Regelungsoffset bei Fühlerfehler	0	0	20/ 36	Δ °C/°F	S	NEIN
rOA	Logik Digitalausgang Verdichter: 0 = Direct; 1 = Reverse	0	0	1	-	S	NEIN
rOb	Logik Digitalausgang Alarm - siehe rOA	0	0	1	-	S	NEIN
rOc	Logik Digitalausgang Hilfsausgang AUX- siehe rOA	0	0	1	-	S	NEIN
rOE	Logik Digitalausgang Licht - siehe rOA	0	0	1	-	S	NEIN
rOG	Logik Digitalausgang Abtaugung - siehe rOA	0	0	1	-	S	NEIN
rOH	Logik Digitalausgang Abtaugung Zusatzverdampfer- siehe rOA	0	0	1	-	S	NEIN
rOI	Logik Digitalausgang Verdampferlüfter - siehe rOA	0	0	1	-	S	NEIN
rOj	Logik Digitalausgang Entfeuchtung - siehe rOA	0	0	1	-	S	NEIN
rOk	Logik Digitalausgang Zusatzverdichter ohne Rotation - siehe rOA	0	0	1	-	S	NEIN
rOn	Logik Digitalausgang Abpumpventil - siehe rOA	0	0	1	-	S	NEIN
rOP	Logik Digitalausgang Abschlämmheizung - siehe rOA	0	0	1	-	S	NEIN
rOq	Logik Digitalausgang Antibeschlagheizungen - siehe rOA	0	0	1	-	S	NEIN

Code	Beschreibung	Wkst.	Min.	Max.	UoM	Benutz.	Bedien.
rOS	Logik Digitalausgang allgemeine EIN/AUS-Funktion - siehe rOA	0	0	1	-	S	NEIN
rOt	Logik Digitalausgang Verflüssigerlüfter - siehe rOA	0	0	1	-	S	NEIN
rOu	Logik Digitalausgang Befeuchtung - siehe rOA	0	0	1	-	S	NEIN
rOv	Logik Digitalausgang für Reverse-Ausgang neutrale Zone - siehe rOA	0	0	1	-	S	NEIN
rOw	Logik Digitalausgang Parallel-Zusatzverdichter - siehe rOA	0	0	1	-	S	NEIN
rOx	Logik Digitalausgang Dichtungsheizter - siehe rOA	0	0	1	-	S	NEIN
rOy	Logik Digitalausgang Zusatzverdichter ohne Rotation - siehe rOA	0	0	1	-	S	NEIN
rÖz	Logik Digitalausgang externer Befeuchter - siehe rOA	0	0	1	-	S	NEIN
rr	Reverse-Ausgangsdifferenz	2/ 3.6	0	20/ 36	Δ °C/°F	S	NEIN
rrH	Entfeuchtungsregeldifferenz	5	0	50,0	Δ % rH	S	NEIN
rSA	Alarmreset	0	0	1	-	U	JA
rSC	Wiederherstellung der Werkseinstellungen	0	0	1	-	S	JA
Sc1	Benutzerdefinierter Temperatursollwert 1	0	r1	r2	°C/°F	S	NEIN
Sc2	Benutzerdefinierter Temperatursollwert 2	0	r1	r2	°C/°F	S	NEIN
Sc3	Benutzerdefinierter Temperatursollwert 3	0	r1	r2	°C/°F	S	NEIN
Sh1	Benutzerdefinierter Feuchtesollwert 1	0	0	100	% rH	S	NEIN
Sh2	Benutzerdefinierter Feuchtesollwert 2	0	0	100	% rH	S	NEIN
Sh3	Benutzerdefinierter Feuchtesollwert 3	0	0	100	% rH	S	NEIN
St	Temperaturregelsollwert	50/ 122	r1	r2	°C/°F	U	JA
St_Idx	Index benutzerdefinierte Sollwerte	0	0	3	-	S	NEIN
StH	Feuchteregelsollwert	90	0,0	100,0	% rH	U	JA
Strh	Regelsollwert Dichtungsheizter	-18/ -0,4	-50/ -58	200/392	°C/°F	S	NEIN
td1..8-d	Abtauung 1...8 - Tag: 0 = Ereignis deaktiviert; 1...7 = Montag, ..., Sonntag; 8 = Montag bis Freitag; 9 = Montag bis Samstag; 10 = Samstag bis Sonntag; 11 = alle Tage	0	0	11	-	U	NEIN
td1..8-hh	Abtauung 1...8 - Stunde	0	0	23	h	U	NEIN
td1..8-mm	Abtauung 1...8 - Minute	0	0	59	Minute	U	NEIN
td1..8-time	Abtauung 1...8 (APPLICA)	00:00:00	00:00:00	23:59:59	-	U	NEIN
TdL	Schaltdifferenz für Freigabe der Feuchteregelung	0	0	20/ 36	Δ °C/°F	U	NEIN
tE1..8-d	Ende Zeitprogramm 1...8 - Tag siehe (td1...8-d)	0	0	11	-	U	NEIN
tE1..8-hh	Ende Zeitprogramm 1...8 - Stunde	0	0	23	h	U	NEIN
tE1..8-mm	Ende Zeitprogramm 1...8 - Minute	0	0	59	Minute	U	NEIN
tE1..8-time	Ende Zeitprogramm 1...8 (APPLICA)	00:00:00	00:00:00	23:59:59	-	U	NEIN
TestMode	Testfreigabe über serielle BMS-Schnittstelle	0	0	255	-	(*)	NEIN
THL	Maximaltemperatur für Freigabe der Feuchteregelung	0	-60/ -76	60/ 140	°C/°F	S	NEIN
TLL	Minimaltemperatur für Freigabe der Feuchteregelung	0	-60/ -76	60/ 140	°C/°F	S	NEIN
tS1...8-d	Beginn Zeitprogramm 1...8 - Tag siehe (td1...8-d)	0	0	11	-	U	NEIN
tS1...8-hh	Beginn Zeitprogramm 1...8 - Stunde	0	0	23	h	U	NEIN
tS1...8-mm	Beginn Zeitprogramm 1...8 - Minute	0	0	59	Minute	U	NEIN
tS1...8-time	Beginn Zeitprogramm 1...8 (APPLICA)	00:00:00	00:00:00	23:59:59	-	U	NEIN
ucd	Verzögerung Verdichterstopp nach Auslösung des HLVP-Schutzes	5	0	60	s	S	NEIN
udE	Freigabe der Displayanzeige der HLVP-Schutzalarme (EHI und ELO, siehe Alarmtabelle)	0	0	1	-	S	NEIN
uEn	Aktivierung HLVP-Schutz: 0 = deaktiviert; 1 = aktiviert	0	0	1	-	S	NEIN
uHi	Eingangsschwelle für Schutz vor hoher Spannung	245	0	350	V	S	NEIN
uHo	Ausgangsschwelle für Schutz vor hoher Spannung	255	0	350	V	S	NEIN
uLi	Eingangsschwelle für Schutz vor niedriger Spannung	205	0	350	V	S	NEIN
uLo	Ausgangsschwelle für Schutz vor niedriger Spannung	195	0	350	V	S	NEIN
uof	Ausschaltzeit für Tastgrad-Modus Feuchte	60	c2	120	min	S	NEIN
uon	Einschaltzeit für Tastgrad-Modus Feuchte	10	c3	120	min	S	NEIN

Tab. 8.a

(\*) Parameter nur über die serielle BMS-Schnittstelle verfügbar.

(\*\*) Parameter nur über die Konfigurationssoftware verfügbar.

(\*\*\*) Entsprechend der gewählten Konfiguration und den Einstellungen im assistierten Verfahren. Siehe die Liste der verfügbaren Konfigurationen im Anhang.

## 8.2 Konfiguration der iJW-Steuerung über die App APPLICA

Mit der App APPLICA kann die Steuerung über ein Mobilgerät (Smartphone, Tablet) per NFC- (Near Field Communication) und BLE-Verbindung (Bluetooth™ Low Energy) konfiguriert werden. Über die App können die Erstinbetriebnahmeparameter konfiguriert werden. Außerdem können vorkonfigurierte Parametersätze den eigenen Anforderungen angepasst werden (Konfigurationen).

### Verfahren:

1. Laden Sie die CAREL-App APPLICA herunter.
2. Starten Sie auf dem Mobilgerät die App für die Inbetriebnahme der Steuerung.
3. Stellen Sie die NFC- und/oder BLE-Kommunikation her.
4. Bei NFC-Verbindung: Nähern Sie das Gerät bis unter 10 mm dem Steuergerät, um die Konfigurationsparameter hochzuladen.
5. Bei BLE-Verbindung:
  - 1. Wählen Sie „BLUETOOTH SCANNEN“, um die vorhandenen iJW-Steuergeräte unter einem Abstand von 10 m zu visualisieren.
  - 2. Wählen Sie das Gerät, zu dem die Verbindung hergestellt werden soll.



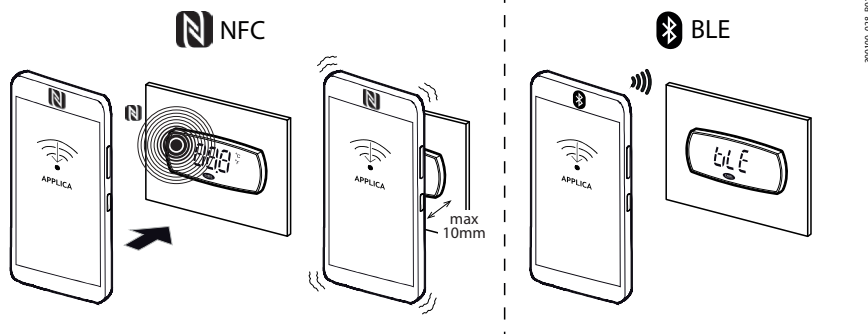


Fig. 8.a

**Hinweis:** Bei der ersten Verbindung lädt die App APPLICA die Konfiguration auf das iJW-Steuergerät. Hierzu verbindet sie sich mit der Cloud. Daher ist es zumindest für die erste Verbindung notwendig, eine aktive Datenverbindung zu haben. Ist keine Datenverbindung verfügbar, kann das erforderliche Cloud-Paket abgerufen werden, sobald die Verbindung wiederhergestellt ist (Zugriff auf den Bereich „Packet Manager“ von APPLICA).

Mit der App APPLICA ist es sehr einfach, die Parameter im iJW-Steuergerät zu ändern und Parameterkonfigurationen über das Hamburger-Menü-Symbol oben links auf dem Bildschirm zu verwalten.

## 8.2.1 Konfigurationen

Benutzerdefinierte Parameterkonfigurationen können anhand der App APPLICA gespeichert oder erstellt und auf die iJW-Steuerung geladen werden. Konfigurationen können entweder ausgehend von den von Carel vorgeladenen Werkswerten oder ausgehend von den auf dem iJW-Steuergerät vorhandenen Benutzerwerten erstellt werden. Alternativ können auch nur die Werte von Interesse geändert werden. Darüber hinaus ist es mit der App APPLICA möglich, die Parameterkonfiguration an Bord einer Steuerung zu klonen und auf eine andere Steuerung anzuwenden. Siehe Abschnitt „Kopieren der Parameterkonfigurationen“. Um eine Konfiguration mit der Konfigurationssoftware APPLICA DESKTOP (von CAREL lizenziert) auf der Grundlage der Werkswerte zu erstellen, muss der PC mit einem Konverter (Code CVSTDUMORO) gemäß Abbildung an den BMS-Steckerverbinder (RS485) angeschlossen werden:

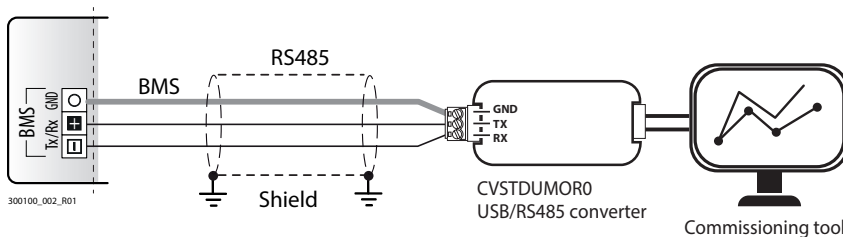


Fig. 8.b

Verfahren:

1. Fügen Sie unter der Registerkarte „Target“ ein Target-Gerät hinzu, das heißt die iJW-Steuerung, mit der kommuniziert werden soll.
2. Stellen Sie die serielle Kommunikation ein und ändern Sie die Verbindungsparameter (Werkswerte für iJW: Baudrate 19200, Parität keine und Stoppbit 2).
3. Drücken Sie auf „Connect“.
4. Drücken Sie unter der Registerkarte „Konfigurationen“ auf „Add configuration“ (z.B. 1).
5. Drücken Sie nach der Erstellung und Wahl der eigenen Konfiguration auf „Copy values to configuration“.
6. Die Spalte „Configuration value“ füllt sich mit den in der iJW-Steuerung zum gegebenen Zeitpunkt vorhandenen Werten. Nun können einige Werte geändert werden, um eine benutzerdefinierte Konfiguration zu erstellen.
7. Die so erstellte Konfiguration kann unmittelbar in die iJW-Steuerung geladen werden („Apply configuration“ oder für eine zukünftige Verwendung gespeichert werden („Export configuration“)).

**Hinweis:** Zur Erstellung einer Konfiguration ausgehend von den von Carel in die iJW-Steuerung geladenen Werkswerten genügt es, dasselbe bereits beschriebene Verfahren zu wiederholen. Wählen Sie unter Punkt 6 „Apply default values“ statt „Copy values to configuration“.

## 9. TECHNISCHE SPEZIFIKATIONEN

<b>Mechanische Daten</b>	Gehäuse	Polycarbonat	
	Temperatur für Kugeltest	125°C	
	Schutzart	IEC: <ul style="list-style-type: none"> <li>• Rückseitig: IP20</li> <li>• Frontseitig: IP65 (Small, Large mit Clips); IP43 (Large ohne Clips)</li> </ul> UL: <ul style="list-style-type: none"> <li>• Typ 1 (Small, Large -5°C bis 60°C)</li> <li>• Offener Typ (Large -20°C bis 60°)</li> </ul>	
	Reinigung des Frontteils	Verwenden Sie ein weiches Tuch und Neutralreiniger und Wasser	
<b>Umgebungsbedingungen</b>	Betriebstemperatur	-20T60 °C, <90% rH keine Betauung	
	Lagerungstemperatur	-40T80 °C, <90% rH keine Betauung; -20T80 °C, <90% rH keine Betauung für Modelle mit Batterie	
<b>Elektrische Daten</b>	Nennspannung	• 100-240 Vac	
	Betriebsspannung	• 90-264 Vac	
	Eingangsfrequenz	50/60Hz	
	Max. Eingangsstrom	• 100 mA rms (Small); • 220 mA rms (Large);	
	Min. Leistungsaufnahme	700 mW (Small) 800 mW (Large)	
	Uhr	Präzision: 20 ppm bei 25 °C; 100 ppm im Temperaturbereich -20T60 °C. Speicherung von Datum/Uhrzeit bei ausgeschalteter Steuerung bis zu 2 Jahre bei Modellen mit Batterie (-20T60 °C).	
	Softwareklasse und -struktur	A	
	Umweltbelastung	2 (Small) 3 (Large)	
	Schutzklasse gegen Stromschläge	In Geräte der Klasse I oder II zu integrieren	
	Art der Schaltung	1.C	
	Nennstoßspannung	Eingang 100...240 Vac und Relaisausgang: 2,5 kV (Small) Eingang 100...240 Vac und Relaisausgang: 4 kV (Large)	
	Schutz gegen Stoßspannung	Eingang 100...240 Vac und Relaisausgänge: II (Small) Eingang 100...240 Vac und Relaisausgänge: III (Large)	
	Bau des Steuergerätes	In das Endgerät einzubauen	
	Klemmleiste	NO1, NO2, C1, NO3, NO4, NO5, C5, C6, NC6, NO6, L, N: <ul style="list-style-type: none"> <li>• Stecker-Buchse ausziehbar 30÷12 AWG / 0,05÷3,3 mm<sup>2</sup></li> <li>S1, S2, S3, DI1, DI2, GND (Small):</li> <li>• Stecker-Buchse ausziehbar 30÷17 AWG / 0,05÷1 mm<sup>2</sup></li> <li>S1, S2, S3, S4, DI1, DI2, GND (Large):</li> <li>• Stecker-Buchse ausziehbar 30÷12 AWG / 0,05÷3,3 mm<sup>2</sup></li> </ul> BMS, 0-5 Vrat: <ul style="list-style-type: none"> <li>• Stecker-Buchse ausziehbar 30÷17 AWG / 0,05÷1 mm<sup>2</sup></li> </ul> 0-10V/PWM: <ul style="list-style-type: none"> <li>• Stecker JST ZH 32÷26 AWG / 0,03÷0,13 mm<sup>2</sup></li> </ul>	
	Zweck des Steuergerätes	Elektrisches Steuergerät	
	<b>Bedienoberfläche</b>	Summer	Integriert
		Display	3 Anzeigestellen, Dezimalkommastelle und polyfunktionale Icons
Tastatur		Maximal 6 Tasten (Small); Maximal 8 Tasten (Large)	
<b>Konnektivität</b>	NFC	Max. Abstand 10 mm, variabel je nach verwendetem Mobilgerät	
	Bluetooth™ Low Energy (opt.)	Max. Abstand 10 m, variabel je nach verwendetem Mobilgerät	
	Serielle BMS-Schnittstelle (opt.)	RS485 nicht optisch isoliert	
	Serielle TTL-Schnittstelle (opt.)	Nicht optisch isoliert, 3,3-V-Stromversorgung, maximale Anzahl der anschließbaren Geräte: 1	
<b>Analogeingänge (Lmax=10m)</b>	S1, S2, S3, S4: NTC/ NTC-HT/ NTC-LT/ PT1000/ PTC	NTC: Auflösung 0.1 °C; 10 kΩ@25 °C; Beta 3435; Fehler: ±1 °C im Bereich -50T50 °C; ±3 °C im Bereich 50T90 °C NTC-HT: Auflösung 0.1 °C; 50 kΩ@25 °C; Beta 3977; Fehler: ±1,5 °C im Bereich -15T115°C; ±4 °C in den Bereichen -40T-15 °C und 115T150 °C NTC-LT: Auflösung 0.1 °C; 750Ω@25 °C; Beta 3969; Fehler: ±1,5 °C im Bereich -20T10 °C; ±4 °C in den Bereichen -80T-20 °C und 10T55 °C PT1000: Auflösung 0.1 °C; 1 kΩ@0 °C; Fehler: ±1 °C im Bereich -60T120°C PTC: Auflösung 0.1 °C; 985 Ω@25 °C; Fehler: ±2 °C im Bereich -50T50 °C; ±4 °C im Bereich 50T150 °C	
	5: 0...5 Vrat (opt.)	0...5 Vrat: Messabweichung 2% Vollausschlag, typisch 1%	
<b>Digitaleingänge</b>	DI1, DI2 konfigurierbar als schnelle Digital-eingänge	Potentialfreier Kontakt, nicht optisch isoliert, Schließungsstrom 5 mA, typische Spannung bei offenem Kontakt 12 V, Kontaktwiderstand max. 50 Ω. Schnelle Digitaleingänge: 0-2 kHz, Messabweichung 2 % Vollausschlag, typisch 1 %	
<b>Digitalausgänge (Small)</b>	NO1, NO2, NO3, NO4  <b>Hinweis:</b> <ul style="list-style-type: none"> <li>• NO1: max. 12 A;</li> <li>• NO2+NO3+NO4: max. 12 A</li> </ul>	NO1 (2 hp): EN60730: 10(6) A, 250 Vac; UL60730: 16A, 250 Vac; 8FLA, 48LRA, 250 Vac; Lastart B300, 250 Vac NO2 (8 A): EN60730: 8(3) A, 240 Vac; UL60730: 8A, 240 Vac; 2FLA, 12LRA, 240 Vac; Lastart C300, 240 Vac NO3, NO4 (5 A): EN60730: 5(1) A, 240 Vac; UL60730: 5A, 240 Vac; 1FLA, 6LRA, 240 Vac; Lastart C300, 240 Vac	

<b>Digitalausgänge (Large)</b>	NO1, NO2, NO3, NO4, NO5, NO6, NC6	NO1, NO2, NO3, NO4 (8 A): IEC60730: 8(3) A, 250 Vac; UL60730: 8 A, 250 Vac; 2FLA, 12LRA, 250 Vac; Lastart C300, 250 Vac NO5 (30 A): IEC60730: 20(10) A, 250 Vac; UL60730: 16 A, 250 Vac; 16FLA, 96LRA, 250 Vac NO5 (2 hp): IEC60730: 10(6) A, 250 Vac; UL60730: 16A, 250 Vac; 8FLA, 48LRA, 250 Vac; Lastart B300, 250 Vac NO6, NC6 (16 A SPDT): EN60730: 12(2) A, 250 Vac NO; 12(2) A, 250 Vac NC; 2(2) A, 250 Vac CO; UL60730: 12 A, 250 Vac NO; 12 A, 250 Vac NC; 5FLA, 30LRA, 250 Vac NO; Lastart C300, 250 Vac NO
<b>Hinweis:</b>	<ul style="list-style-type: none"> <li>• NO1+NO2: max. 10 A;</li> <li>• NO3+NO4: max. 10 A.</li> </ul>	
	NO5: 30 A oder 2 hp je nach Modell, siehe Etikett.	
	<ul style="list-style-type: none"> <li>• NO5: max. 12 A;</li> </ul>	
<b>Stromversorgung</b>	5V	5 Vdc ± 2 % für Versorgung der ratiometrischen Fühler 0...5 V
<b>Fühler</b>		Max. Stromabgabe: 10 mA
<b>Kabellänge</b>	Analogueingänge/-ausgänge, Digitaleingänge/-ausgänge, Fühlerversorgung	< 10 m
	Serielle BMS-Schnittstelle (RS485)	< 500 m mit abgeschirmtem Kabel
	Serielle BMS-Schnittstelle (TTL)	< 2 m
<b>Konformität</b>	Einhaltung der elektrischen Sicherheitsvorschriften - IEC/EN/UL 60730-1, CSA E60730-1, IEC 60335-1 (Abschnitte 29 und 30) IVD-Richtlinie und UL-Zertifizierung Elektromagnetische Verträglichkeit - IEC/EN 61000-6-1, IEC/EN 61000-6-2, IEC/EN 61000-6-3, IEC/EN 61000-6-4 EMV-Richtlinie Für den Einsatz mit brennbaren Kältemitteln wurden die in diesem Dokument beschriebenen Steuerungen getestet und erfüllen die folgenden Anforderungen der Normenreihe DIN EN 60335: <ul style="list-style-type: none"> <li>• Anhang CC der DIN EN 60335-2-24: 2010, auf die in Klausel 22.109 und Anhang BB der DIN EN 60335-2-89 Bezug genommen wird; 2010, auf die in Klausel 22.108 Bezug genommen wird; Komponenten, die während des normalen Betriebs Lichtbögen oder Funken erzeugen, wurden geprüft und erfüllen die Anforderungen von UL/DIN EN 60079-15;</li> <li>• IEC / EN / UL 60335-2-24 (Klauseln 22.109, 22.110) für Haushaltskühl- und -gefriergeräte;</li> <li>• IEC / DIN EN / UL 60335-2-40 (Klauseln 22.116, 22.117) für elektrische Wärmepumpen, Klimageräte und Luftentfeuchter;</li> <li>• IEC / DIN EN / UL 60335-2-89 (Klauseln 22.108, 22.109) für gewerbliche Kühlgeräte.</li> </ul> Die Steuerungen wurden auf die Maximaltemperaturen aller Komponenten geprüft, die bei den nach DIN EN 60335, Klauseln 11 und 19 vorgeschriebenen Tests den Wert von 272°C nicht überschreiten. Die Zulässigkeit dieser Steuerungen in der Endanwendung, in welcher entflammable Kältemittelgase verwendet werden, muss je nach Endanwendung überprüft und bewertet werden.	
	Wireless-Konformität	RED-Richtlinie (EN 301489-1), FCC (Abschnitt 15, Unterabschnitt B), IC.

Tab. 9.a

## 9.1 Steckverbinder/Kabel-Tabelle

Bez.	Beschreibung	Klemmen / Bedienteile, zu verdrahten	Leiterquerschnitt (mm <sup>2</sup> )	Lmax (m)
L, N	Stromversorgung Steuergerät	Abnehmbare Schraubklemme, 2-polig, Raster 5mm (Small ohne Optionen)/ 5,08 mm (Small mit Optionen, Large)	0,05÷3,3 (30÷12 AWG)	10
S1...S3 (Small)	Fühler	Abnehmbare Klemme; 5-polig, Raster 3,81 mm (Small, ohne Optionen) 2x3-polig, Raster 3,5 mm (Small, mit Optionen) 4+3-polig, Raster 5,08 mm (Large)	0,05÷1 (30÷17 AWG)	10
S1...S3, S4 (Large)	Fühler	Abnehmbare Klemme; 5-polig, Raster 3,81 mm (Small, ohne Optionen) 2x3-polig, Raster 3,5 mm (Small, mit Optionen) 4+3-polig, Raster 5,08 mm (Large)	0,05÷3,3 (30÷12 AWG)	10
S5, 5V	Stromversorgung ratiometrischer Fühler	Abnehmbare Schraubklemme, 2-polig, Raster 3,5 mm	0,05÷1 (30÷17 AWG)	10
ID1, ID2	Digitaleingänge	Abnehmbare Schraubklemme, 5-polig, Raster 5,08 mm (Small, ohne Optionen) 2x3-polig, Raster 3,5 mm (Small, mit Optionen) 4+3-polig, Raster 5,08 mm (Large)	0,05÷3,3 (30÷12 AWG)	10
NO1...NO6	Digitalausgänge	Abnehmbare Klemme, 5-polig (Small), 4x3-polig (Large), Raster 5,08 mm	0,05÷3,3 (30÷12 AWG)	10
BMS	Serielle BMS-Schnittstelle (RS485)	Abnehmbare Schraubklemme, 3-polig, Raster 3,5 mm	0,05÷1 (30÷17 AWG)	500, mit abgeschirmtem Kabel, Querschnitt mindestens 0,33 mm <sup>2</sup> (22 AWG)
TTL	Serielle BMS-Schnittstelle (TTL)	Stecker JST ZH, 4-polig, Raster 2 mm - Verbindungskabel kodiert (siehe Kapitel „Einführung“)	0,03÷0,13 (32÷26 AWG)	2

Tab. 9.b

# 10. ALARME UND MELDUNGEN

## 10.1 Meldungen



Meldungen sind Displaynachrichten, die den Benutzer über Betriebsvorgänge des Steuergerätes (z.B. Abtauung) oder die Bestätigung von Tastenbefehlen informieren.

Display-Code	Beschreibung
Ble	Bluetooth™-Verbindung wird hergestellt
dEF	Abtauung wird ausgeführt
Loc	Display gesperrt
Off	Umschaltung zum AUS-Zustand
On	Umschaltung zum EIN-Zustand

Tab. 10.a

## 10.2 Alarmtypen

Die iJW-Steuerung meldet zwei Arten von Störungen:

- **Warnung:** Bei dieser Art von Fehler erscheint der Alarmcode am Display im Wechsel mit der Hauptgröße. Das „Service“-Icon  leuchtet, aber weder der Summer noch die Ausgangsrelais werden aktiviert. Einige Meldungen, die zu dieser Kategorie gehören, sind z.B. Abtauung beendet wegen Maximalzeit, Verflüssiger verschmutzt, HACCP-Alarmer, Konfigurationsfehler.
- **Alarme:** Bei dieser Art von Fehler erscheint der Alarmcode am Display im Wechsel mit der Hauptgröße. Das „Service“-Icon  blinkt, und der Summer und das Ausgangsrelais werden aktiviert. Zu dieser Kategorie gehören das als Alarm konfigurierte Ausgangsrelais, die Fühlerfehler, die Temperaturalarmer, die niedrige und hohe Versorgungsspannung usw.




### Hinweis:

- Die Digitalausgänge können für die Meldung des Alarmzustandes als normalerweise offen oder normalerweise geschlossen konfiguriert werden. Siehe Absatz „Digitalausgänge“.
- Ein Alarm kann auch über einen externen Kontakt unmittelbar oder verzögert aktiviert werden. Siehe Absatz „Digitaleingänge“.

Die Warnungen und Alarme können unmittelbar oder verzögert gemeldet werden (Parametereinstellung, siehe Abschnitt „Alarmtabelle“).

Sowohl Warnungen als auch Alarme können automatisch, manuell oder halbautomatisch resettiert werden:

- **Automatisch:** Sobald die Alarmursache nicht mehr besteht, wird der Alarm automatisch resettiert.
- **Manuell:** Nach Beseitigung der Alarmursache bleibt der Alarm so lange aktiv, bis er durch einen manuellen Eingriff per Parameter resettiert wird.
- **Halbautomatisch:** Der Alarm wird 3 Mal innerhalb einer Stunde automatisch resettiert, anschließend muss er manuell resettiert werden.

Beim Auftreten eines Alarms wird der Summer aktiviert (siehe Parameter Hb), und das „Service“-Icon  blinkt. Das Display zeigt abwechselnd den Alarmcode und die Hauptgröße an. Durch Drücken einer beliebigen Taste wird der Summer abgestellt. Treten mehrere Alarme auf, werden diese in Abfolge am Display eingeblendet. Beim Reset eines Alarms wird dieser in der Alarmhistorie in einer FIFO-Liste bis zu maximal 5 Alarmen gespeichert (der 6. Alarm überschreibt dann wieder den 1. Alarm). Die Alarmhistorie ist über das Bedienteil, das Überwachungsgerät, über die App APPLICA (nur mit Bluetooth™-Verbindung) und über die Konfigurationssoftware APPLICA DESKTOP zugänglich.

### Beispiel

Displayanzeige nach Fehler HI.

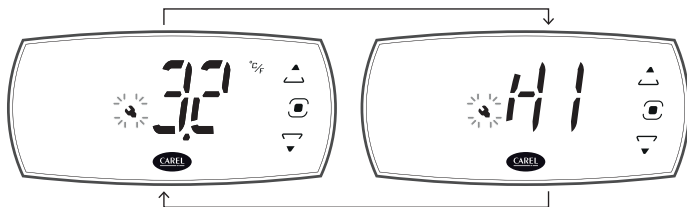


Fig. 10.a

Die Alarme können manuell über den Parameter rSA, über das Bedienteil oder die Konfigurationssoftware APPLICA DESKTOP oder über die App Applica (nur mit Bluetooth™-Verbindung) über den spezifischen Befehl auf der Alarmseite zurückgesetzt werden. Wenn die Bedingung, die den Alarm ausgelöst hat, immer noch besteht, wird der Alarm nach dem Resetieren wieder aktiviert.

Die Alarmhistorie kann im Parameter rAL, über das Bedienteil oder die Konfigurationssoftware APPLICA DESKTOP oder über die App APPLICA (nur mit Bluetooth™-Verbindung) anhand des entsprechenden Befehls auf der Alarmseite gelöscht werden.



**Hinweis:** Das Löschen der Alarmhistorie ist irreversibel.

## 10.3 Alarmtabelle

Display-Code	Historie-Code (*)	Beschreibung	Verzög. (Wrk.)	Display-Icon	Alarm-relais	Summer	Reset	Auswirkungen auf die Steuerung
Afr	29	Frostschutz	Afd (1 min)	JA	JA	JA	Automatisch	Ausschalten Verdichter
AtS	30	Neustart während Abpump-schaltung	-	NEIN	NEIN	NEIN	Automatisch	-
CE	28	Fehler beim Schreiben der Konfiguration	-	NEIN	NEIN	NEIN	Automatisch	-
cht	17	Voralarm hohe Verflüssiger-temperatur	-	NEIN	NEIN	NEIN	Automatisch	-
CHt	18	Alarm hohe Verflüssigertem-peratur	Acd (0 min)	NEIN	NEIN	NEIN	Manuell	Deaktivierung des Verdichters
dA	14	Verzögerter Alarm über externen Kontakt	A7 (1 min)	JA	JA	JA	Automatisch	Verdichter im Duty-Setting-Be-trieb (Par. A6); neutrale Zone, Licht und Hilfs-ausgang AUS
dor	15	Tür offen	Add (5 s)	JA	JA	JA	Automatisch	Siehe Abschnitt „Türsteuerung“
E1	1	Fühler 1 fehlerhaft oder unter-brochen	-	NEIN	NEIN	NEIN	Automatisch	Je nach angeschlossener Funktion
E2	2	Fühler 2 fehlerhaft oder unter-brochen	-	NEIN	NEIN	NEIN	Automatisch	
E3	3	Fühler 3 fehlerhaft oder unter-brochen	-	NEIN	NEIN	NEIN	Automatisch	
E4	4	Fühler 4 fehlerhaft oder unter-brochen	-	NEIN	NEIN	NEIN	Automatisch	
E5	5	Fühler 5 fehlerhaft oder unter-brochen	-	NEIN	NEIN	NEIN	Automatisch	
Ed1	10	Abtauung beendet wegen Maximalzeit	-	NEIN	NEIN	NEIN	Automatisch	-
Ed2	11	Abtauung auf zweitem Verdampfer beendet wegen Maximalzeit	-	NEIN	NEIN	NEIN	Automatisch	-
EHI	36	Alarm hohe Versorgungsspan-nung	-	JA	JA	JA	Automatisch	-
ELO	37	Alarm niedrige Versorgungs-spannung	-	JA	JA	JA	Automatisch	-
Etc	9	Uhrfehler	-	NEIN	NEIN	NEIN	Manuell	Zeitprogramme deaktiviert
GHI	19	Allgemeiner Alarm obere Schwelle	GFA_De (0 s)	JA	JA	JA	Automatisch	-
GLO	20	Allgemeiner Alarm untere Schwelle	GFA_De (0 s)	JA	JA	JA	Automatisch	-
HA	21	HACCP-Alarm Typ HA (hohe Temp. bei Betrieb)	-	NEIN	NEIN	NEIN	Manuell	-
HF	22	HACCP-Alarm Typ HF (hohe Temp. nach Stromausfall)	-	NEIN	NEIN	NEIN	Manuell	-
HI	24	Hohe Temperatur	Ad (120 s)	JA	JA	JA	Automatisch	-
IA	13	Unmittelbarer Alarm über ex-ternen Kontakt	-	JA	JA	JA	Automatisch	Verdichter im Duty-Setting-Be-trieb (Par. A6); neutrale Zone AUS
LO	23	Niedrige Temperatur	Ad (120 s)	JA	JA	JA	Automatisch	-
LP	32	Niederdruck	-	JA	JA	JA	Halbautoma-tisch	Deaktivierung des Verdichters
MAn	38	Ausgangsstatus auf manuellen Betrieb zwangsgeschaltet	-	JA	JA	JA	Automatisch	-
Pd	26	Max. Abpumpzeit	-	JA	JA	JA	Automatisch	-
rE	12	Regelfühler fehlerhaft oder unterbrochen	-	JA	JA	JA	Automatisch	Verdichter im Duty-Setting-Be-trieb (Par. c4); neutrale Zone AUS
rSF	31	Alarm für Kältemittelleckage	-	JA	JA	JA	Manuell	Deaktivierung aller Aktoren
SF	27	Konfiguration nicht korrekt beendet	-	NEIN	NEIN	NEIN	Manuell	-
SrC	35	Wartung erforderlich	-	JA	JA	JA	Manuell	-

Tab. 10.b

(\*) Code, mit dem der Alarm in der App APPLICA registriert und angezeigt wird.

## 10.4 Alarme niedrige und hohe Temperatur LO und HI

Die Alarme für niedrige und hohe Temperatur können in Abhängigkeit des Parameterwertes A1 sollwertbezogen oder absolut sein:

- A1 = 0: Es werden die sollwertwertbezogenen Schwellen AL und AH berücksichtigt, welche die Abweichung vom Sollwert anzeigen. Der Aktivierungspunkt für den Alarm für niedrige Temperatur ist Sollwert - AL, während er für den Alarm für hohe Temperatur Sollwert + AH ist. Ändert sich der Sollwert, variiert automatisch der Aktivierungspunkt der Alarme.
- A1 = 1: Es werden die absoluten Schwellen ALA und AHA berücksichtigt, welche die absoluten Alarmschwellen für niedrige und hohe Temperatur darstellen. Ändert sich der Sollwert, variiert der Aktivierungspunkt nicht.

Par.	Beschreibung	Wkst.	Min.	Max.	UoM	Benutz.	Bedienteil
d8	Ausschlusszeit des Alarms für hohe Temperatur nach Abtauung	30	1	240	min	S	JA
A0	Schaltdifferenz Alarmreset hohe und niedrige Temperatur	2	0.1	20	°C/°F	S	NEIN
A1	Sollwertbezogene Alarmschwellen (AL, AH) (bezogen auf St) oder absolute Alarmschwellen: 0 = sollwertbezogen; 1 = absolut	0	0	1	-	S	JA
A6	Verdichterstopp bei externem Alarm (Toff = fix 15 Minuten): 0 = Verdichter immer aus; 100 = Verdichter immer an	0	0	100	min	S	NEIN
Ad	Verzögerungszeit für Alarme für hohe und niedrige Temperatur (AH, AL)	120	0	240	min	U	JA
Add	Ausschlusszeit des Alarms für hohe Temperatur bei Tür offen	30	1	240	min	U	JA
AH	Sollwertbezogene Alarmschwelle hohe Temperatur	0	0	555/999	Δ °C/°F	U	JA
AHA	Absolute Alarmschwelle hohe Temperatur	537/999	-100/-148	537/999	°C/°F	U	JA
AL	Sollwertbezogene Alarmschwelle niedrige Temperatur	0	0	200/360	Δ °C/°F	U	JA
ALA	Absolute Alarmschwelle niedrige Temperatur	-100/-148	-100/-148	537/999	°C/°F	U	JA

### Sollwertbezogene Schwellen

Mit dem Parameter AL kann die Aktivierungsschwelle des Alarms für niedrige Temperatur LO eingestellt werden. Der Messwert des Regelfühlers wird ständig mit dem Wert St-AL verglichen. Fällt er für länger als Ad unter diesen Wert, wird der Alarm für niedrige Temperatur LO aktiviert. Der Alarm LO wird automatisch resettiert, wenn der Wert St-AL+A0 überschritten wird.

Analog dazu kann mit dem Parameter AH die Aktivierungsschwelle des Alarms für hohe Temperatur HI eingestellt werden. Der Messwert des Regelfühlers wird ständig mit dem Wert St+AH verglichen. Steigt er für länger als Ad über diesen Wert, wird der Alarm für hohe Temperatur HI aktiviert. Der Alarm HI wird automatisch resettiert, wenn der Fühlermesswert unter den Wert St+AH-A0 fällt.

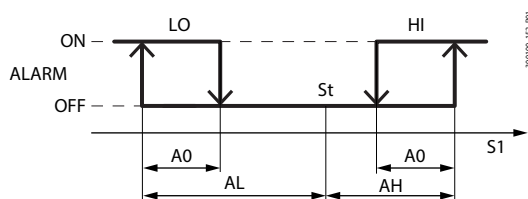


Fig. 10.b

#### Bez. Beschreibung

LO	Alarm niedrige Temperatur
HI	Alarm hohe Temperatur
S1	Regelfühler
St	Sollwert
AL	Sollwertbezogene Alarmschwelle niedrige Temperatur
AH	Sollwertbezogene Alarmschwelle hohe Temperatur
A0	Reset-Differenz

### Absolute Schwellen

Mit dem Parameter ALA kann die Aktivierungsschwelle des Alarms für niedrige Temperatur LO eingestellt werden. Der Messwert des Regelfühlers wird ständig mit dem Wert ALA verglichen. Fällt er für länger als Ad unter diesen Wert, wird der Alarm für niedrige Temperatur LO aktiviert. Der Alarm LO wird automatisch resettiert, wenn er den Wert ALA+A0 überschreitet.

Analog dazu kann mit dem Parameter AHA die Aktivierungsschwelle des Alarms für hohe Temperatur HI eingestellt werden. Der Messwert des Regelfühlers wird ständig mit dem Wert AHA verglichen. Steigt er für länger als Ad über diesen Wert, wird der Alarm für hohe Temperatur HI aktiviert.

Der Alarm HI wird automatisch resettiert, wenn der Fühlermesswert unter den Wert AHA-A0 fällt.

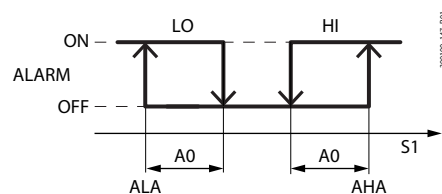


Fig. 10.c

#### Bez. Beschreibung

LO	Alarm niedrige Temperatur
HI	Alarm hohe Temperatur
S1	Regelfühler
AL	Alarmschwelle niedrige Temperatur
AH	Alarmschwelle hohe Temperatur
A0	Reset-Differenz

Der Alarm für hohe Temperatur wird für eine bestimmte Zeit (Parameter Add) nach dem Öffnen der Tür und nach der Zeit d8 nach der Abtauung ignoriert, um Fehlalarme zu vermeiden. Nach der über den Parameter Add oder d8 eingestellten Zeit beginnt die über den Parameter Ad eingestellte Verzögerung, bevor der Alarm gemeldet wird.

Ein aktiver Alarm für niedrige Temperatur LO wird durch den internen Summer und dem Displaycode LO gemeldet. Ein aktiver Alarm für hohe Temperatur HI wird durch den internen Summer und den Displaycode HI gemeldet.

## 10.5 HACCP-Alarme (HACCP = Hazard Analysis and Critical Control Point)

Dabei handelt es sich um spezielle Alarme für die Betriebstemperaturkontrolle und die Aufzeichnung eventueller Anomalien aufgrund von Spannungsabfällen oder Betriebstemperaturanstiegen aus verschiedenen Ursachen (Störungen, schwierige Betriebsbedingungen, Bedienungsfehler, etc.). Siehe den Absatz „HACCP-Alarmparameter und Aktivierung des Monitoring“ für weitere Informationen. Es werden zwei Arten von potentiell kritischen Ereignissen für HACCP verwaltet:

- HA-Alarme für hohe Temperaturen während des Betriebs.

**Beispiel:** Die kritische Temperatur wurde überschritten, ein eventueller Alarm wurde nicht gemanagt und die Temperatur ist über die maximal tolerierbare Zeit hinaus über der Schwelle geblieben (die Schwellen werden von den HACCP-Verfahren am Standort definiert). Das Ereignis ist kritisch und potenziell gefährlich.

- HF-Alarme, hohe Temperatur nach Stromausfall (Blackout).

**Beispiel:** Der Verbraucher wurde ausgeschaltet. Beim Wiedereinschalten liegt die Temperatur über der Schwelle und kehrt nicht in angemessener Zeit auf ein akzeptables Niveau zurück (die Schwellen werden von den HACCP-Verfahren am Standort definiert). Das Ereignis ist kritisch und potenziell gefährlich.

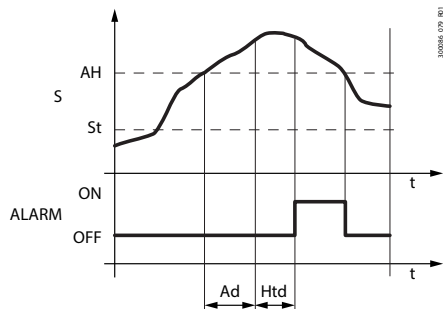
Im Alarmfall beginnt das HACCP-Icon zu blinken (falls vorhanden), es wird der Alarmcode am Display angezeigt, der Alarm wird gespeichert und das Alarmrelais und der Summer werden aktiviert.

### 10.5.1 HACCP-Alarmparameter und Aktivierung des Monitoring

#### HA-Alarme

Der HA-Alarm wird ausgelöst, wenn während des Normalbetriebs der Temperaturmesswert des Regelfühlers für die Zeit  $Ad + Htd$  über der Schwelle für hohe Temperatur liegt. Im Vergleich zu einem normalen Alarm für hohe Temperatur, der vom Steuergerät bereits gemeldet wurde, wird der HACCP-Alarm vom Typ HA für eine zusätzliche Zeit „Htd“ für die HACCP-Aufzeichnung verzögert.

Par.	Beschreibung	Wkst.	Min.	Max.	UoM	Benutz.	Bedienteil
Htd	HACCP-Alarmverzögerung - 0 = Überwachung deaktiviert	0	0	240	min	S	NEIN



Bez.	Beschreibung
S	Regelfühler
St	Sollwert
ALARM	HACCP-Alarm Typ HA
Ad	Verzögerungszeit für Alarme für hohe und niedrige Temperatur
AH	Alarmschwelle hohe Temperatur
Htd	HACCP-Alarmverzögerung - 0 = Monitoring deaktiviert
t	Zeit

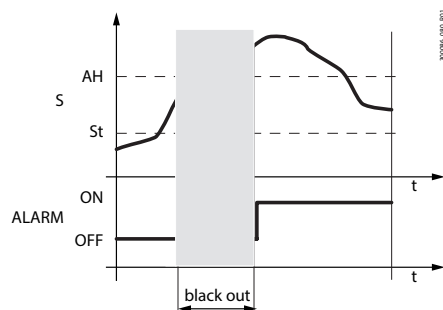
Fig. 10.d

Code	Beschreibung	Wkst.	Min.	Max.	UoM	Benutz.	Bedienteil
HAn	Anzahl HA-Alarme (Lesen)	0	0	6	-	U	JA
HA1, HA2, HA3 (*)	Datum und Uhrzeit der ersten, zweiten und dritten Auslösung eines HA-Alarmes	...	...	...	-	U	NEIN

#### HF-Alarme

Der HACCP-Alarm vom Typ HF wird infolge eines Spannungsabfalles ausgelöst, falls die Regeltemperatur bei der Rückkehr der Netzspannung die Schwelle AH für hohe Temperatur überschreitet. HF<sub>n</sub> gibt die Anzahl der ausgelösten HF-Alarme an.

Par.	Beschreibung	Wkst.	Min.	Max.	UoM	Benutz.	Bedienteil
HF <sub>n</sub>	Anzahl HF-Alarme (Lesen)	0	0	6	-	U	JA
HF1, HF2, HF3 (*)	Datum und Uhrzeit der ersten, zweiten und dritten Auslösung eines HF-Alarmes	...	...	...	-	U	NEIN



Bez.	Beschreibung
S	Regelfühler
St	Sollwert
ALARM	HACCP-Alarm Typ HF
AH	Alarmschwelle hohe Temperatur
t	Zeit

Fig. 10.e

(\*) Parameter sichtbar in APPLICA.

Die HA- und HF-Alarmmeldungen können über den Alarmreset-Parameter rSA resettiert werden.

Die HACCP-Ereignishistorie können über den Parameter rHP, über die Konfigurationssoftware APPLICA DESKTOP oder über die App APPLICA (nur bei Bluetooth™-Verbindung) gelöscht werden.

**Hinweis:** Die Löschung der HACCP-Ereignishistorie ist irreversibel.

## 10.6 Alarm für Verflüssiger verstopft

Wenn der Verflüssigungstemperaturfühler vorhanden ist, kann die iJW-Steuerung ihn überwachen, um einen Alarm für einen verstopften Verflüssiger zu melden.

Par.	Beschreibung	Wkst.	Min.	Max.	UoM	Benutz.	Bedienteil
/Fo	Belegung mit Verflüssigungstemperaturfühler:	0	0	7	-	S	NEIN
	0 deaktiviert	4	S4				
	1 S1	5	reserviert				
	2 S2	6	6 = nicht verfügbar				
	3 S3	7	7 = nicht verfügbar				
Ac	Alarmschwelle für Verflüssiger verstopft	70/158	0/32	250/482	°C/°F	S	NEIN
AE	Alarmschaltendifferenz für Verflüssiger verstopft	5/9	0.1/0.2	20/36	Δ °C/°F	S	NEIN
ACd	Alarmverzögerung für Verflüssiger verstopft	0	0	240	min	S	NEIN

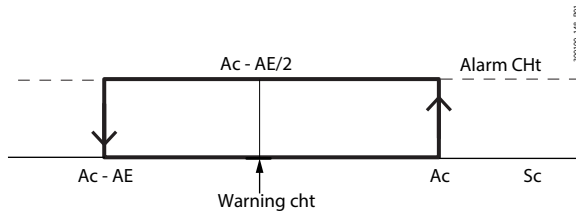


Fig. 10.f

Beim Überschreiten des Temperaturwertes  $Ac - AE/2$  wird eine Warnung „cht“ vor einem möglicherweise verstopften Verflüssiger ausgegeben. Wenn die Temperatur anschließend wieder unter den Wert  $Ac - AE$  sinkt, wird die Warnung automatisch zurückgesetzt. Steigt dagegen die Verflüssigungstemperatur für länger als Parameter  $Ac_d$  über den Wert der Alarmschwelle  $Ac$ , wird ein Alarm „CHt“ ausgelöst, der den Verdichterbetrieb sperrt. Der Alarm CHt muss manuell zurückgesetzt werden. Zum Resetieren des Alarms ist ein Alarm-Reset über den Parameter  $rSA$  erforderlich.

### Bez. Beschreibung

Sc	Verflüssigungsfühlertemperatur
Ac	Alarmschwelle für Verflüssiger verstopft
AE	Alarmschaltendifferenz für Verflüssiger verstopft
ACd	Alarmverzögerung für Verflüssiger verstopft
cht	Warnung für Verflüssiger verstopft
CHt	Alarm für Verflüssiger verstopft

## 10.7 Frostschutzalarm

Ist der Frostschutz-Temperaturfühler vorhanden, kann die iJW-Steuerung den Frostschutzalarm verwalten.

Par.	Beschreibung	Wkst.	Min.	Max.	UoM	Benutz.	Bedienteil
/FQ	Belegung mit Frostschutzfühler:	0	7	1	-	S	NEIN
	0 deaktiviert	4	S4				
	1 S1	5	reserviert				
	2 S2	6	6 = nicht verfügbar				
	3 S3	7	7 = nicht verfügbar				
AF	Frostschutz-Alarmschwelle	-5/-9	-50/-58	250/392	°C/°F	S	NEIN
AFd	Frostschutz-Alarmverzögerung	1	0	15	min	S	NEIN

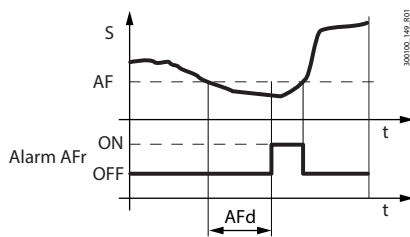


Fig. 10.g

Sinkt die Frostschutztemperatur unter die Schwelle  $AF$  für eine längere Zeit als Parameter  $AF_d$ , wird der Alarm „Afr“ ausgelöst, der den Verdichterbetrieb sperrt. Der Alarm Afr wird automatisch resettiert; beim Überschreiten der Schwelle  $AF$  wird der Alarm resettiert.

### Bez. Beschreibung

t	Zeit
AF	Frostschutz-Alarmschwelle
AFd	Frostschutz-Alarmverzögerung
Afr	Frostschutzalarm
S	Frostschutztemperatur



## 10.8 Alarm Kältemittelleckage rSF

Die iJW-Steuerung führt einen Algorithmus aus, der prüft, ob die Temperatur nach dem Einschalten des Verdichters sinkt. Sinkt die Temperatur nicht ausreichend, versucht die Steuerung, einige Abtauungen durchzuführen. Wenn die Temperatur auch nach den Abtauungen nicht sinkt, wird angenommen, dass eine Kältemittelleckage vorliegt; es wird der Alarm rSF mit manuellem Reset ausgelöst, der das Gerät stoppt.

Code	Beschreibung	Wkst.	Min.	Max.	UoM	Benutz.	Bedienteil
d20	Abtastzeit für Alarm rSF	0	0	240	min	S	NEIN
d16	Zeit ohne Temperaturabfall vor Abtaubeginn	30	Add	240	min	S	NEIN
d21	Anzahl der zulässigen Abtauungen, bevor ein Alarm rSF ausgelöst wird	2	1	5	-	S	NEIN
d22	Temperatursprung zur Berechnung des Abfalls	0.1/0.2	0.1/0.2	0.5/0.9	Δ °C/°F	S	NEIN

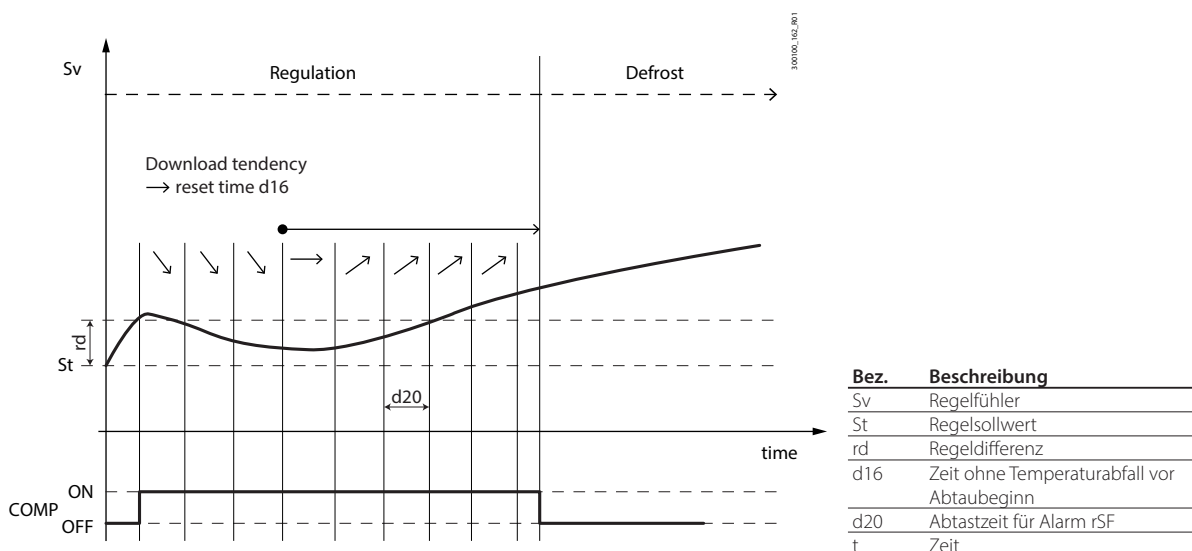


Fig. 10.h

Nach dem Einschalten des Verdichters prüft die iJW-Steuerung in Intervallen d20, ob die Regeltemperatur mindestens um den Wert des Parameters d22 sinkt. Bei jedem Intervall, in dem die Temperatur sinkt, wird die Zeit ohne Temperaturabfall auf Null gestellt. Bleibt die Temperatur jedoch konstant oder steigt sie an, beginnt die Steuerung mit der Zählung der Zeit ohne Temperaturabfall. Wenn der über Parameter d16 eingestellte Schwellenwert erreicht ist, startet sie eine Abtauung. Dieser Arbeitszyklus wird für eine über Parameter d21 eingestellte maximale Anzahl von Abtauungen wiederholt. Danach wird der Alarm rSF aktiviert und das Gerät ausgeschaltet. Der Alarm rSF muss manuell zurückgesetzt werden. Zum Resetieren des Alarms ist ein Alarm-Reset über den Parameter rSA erforderlich.

## 10.9 Wartungsalarm

Die iJW-Steuerung kann die seit der letzten Wartung verstrichene Zeit zählen und einen Wartungsanforderungsalarm melden.

Code	Beschreibung	Wkst.	Min.	Max.	UoM	Benutz.	Bedienteil
HMP	Betriebsstundenschwelle für Wartungsalarm hx1000	0	0	45	Stunden/1000	S	NEIN
HMr	Reset der Betriebsstunden	0	0	1	-	S	JA

Wenn die RTC-Uhr vorhanden ist und ordnungsgemäß funktioniert, kann die iJW-Steuerung die Anzahl der seit dem letzten Reset der Betriebsstunden verstrichenen Stunden zählen. Beim Überschreiten einer Schwelle (Parameter HMP) wird ein Wartungsanforderungsalarm „SrC“ gemeldet. Der Alarm SrC muss manuell zurückgesetzt werden. Zum Resetieren des Alarms ist ein Reset der Betriebsstunden über den Parameter HMr erforderlich. Im Parameter HMr kann die Zählung der seit der letzten Wartung verstrichenen Stunden zurückgesetzt werden, auch wenn noch kein Alarm aufgetreten ist. Bei HMP=0 (Werkseinstellung) ist der Alarm deaktiviert.



**Hinweis:** Der Wartungsalarm kann nur in Modellen mit vorhandener und korrekt eingestellter RTC aktiviert werden.

# 11. HISTORIEN

Die iJW-Steuerung ist in der Lage, sowohl periodische als auch ereignisgesteuerte Historien (Logs) aufzuzeichnen. Diese können über die App APPLICA und die Konfigurationssoftware APPLICA DESKTOP angezeigt und heruntergeladen werden. Zur Anzeige der Historien von APPLICA: Service Area -> Trend -> (Tab) Logs für die periodischen Historien oder Service Area -> Trend -> (Tab) Logs für die ereignisbasierten Historien:

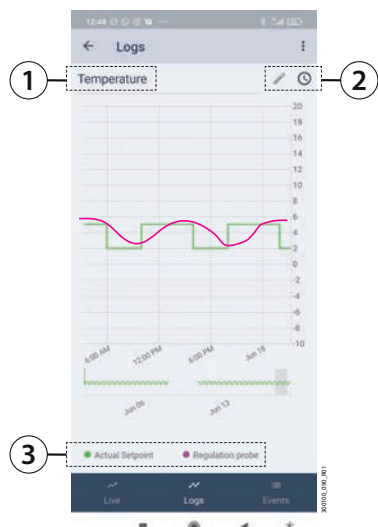


Fig. 11.a

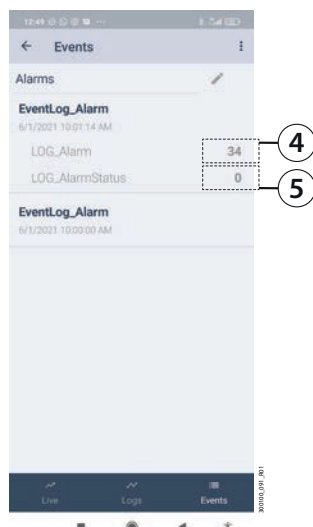


Fig. 11.b

Bez.	Beschreibung
1	Presets
2	Aufgezeichnete periodische Variablen
3	Editiertools
4	Alarmstatus (0 = nicht aktiv; 1 = aktiv)
5	Alarmcode (siehe Tabelle Kapitel „Alarmer“)

Die Anzeige der Historien ist voreingestellt, kann aber mit den Editiertools geändert werden. Darüber hinaus werden Anzeige-Presets in das Gerät geladen, die eine Filterung der wichtigsten Werte (Temperatur, HACCP-Alarmer, Stromausfälle usw.) ermöglichen. Die Historien können mit dem Befehl des Dropdown-Menüs oben rechts heruntergeladen werden.

## 11.1 Periodische Historien

In den periodischen Historien werden die wichtigsten Werte in regelmäßigen Abständen erfasst, wie in der Tabelle dargestellt.

Aufgezeichneter Wert	UoM	Periodische Abtastungszeit
Regeltemperatur	°C/°F	5 min
Aktuelle Temperatursollwert	°C/°F	1 h
Aktuelle Feuchte	% rH	1 h
Aktueller Feuchtesollwert	% rH	1 h
Maximaltemperatur im Zeitraum	°C/°F	1 h
Minimaltemperatur im Zeitraum	°C/°F	1 h
Aktuelle Verdampfertemperatur	°C/°F	1 h
Aktuelle Verflüssigertemperatur	°C/°F	1 h
Verdichter, Einschaltminuten im Zeitraum	min	1 h
Verdichter, Einschaltungen im Zeitraum	-	1 h
Verdampferlüfter, Einschaltminuten im Zeitraum	min	1 h
Licht, Einschaltminuten im Zeitraum	min	1 h
Abtauung, Einschaltminuten im Zeitraum	min	1 h
Sollwertbezogene Alarmschwelle für niedrige Temperatur	Δ °C	1 h
Sollwertbezogene Alarmschwelle für niedrige Temperatur	Δ °C	1 h

Tab. 11.a

## 11.2 Ereignisgesteuerte Historien

Ereignisgesteuerte Historien werden aufgezeichnet, wenn bestimmte Bedingungen eintreten. Sie ermöglichen die Speicherung bestimmter zugehöriger Werte, wie in der Tabelle dargestellt.

Aufgezeichneter Wert	Ereignis	Sonstige erfasste Werte	Anzahl der abgetasteten Werte (*)	Grenzwerte
Alarm	Alarmauslösungen	Nummer des aktiven Alarms mit der höchsten Priorität. Alarmstatus (aktiv/resetziert).	100	Max. 255 Alarmer
Stromausfall	Einschalten des Geräts	Dauer des Stromausfalls in Minuten	100	1000 h
HACCP-Alarmer	HA- oder HF-Alarm	Alarmtyp HA oder HF	50	-

Tab. 11.b

(\*) Die abgetasteten Werte werden in einer FIFO-Kreisliste gespeichert (z. B. Alarmer, der 101. Alarm überschreibt den 1. Alarm usw.).

Im Falle einer Alarmhistorie kann der Typ des ausgelösten Alarm anhand des Alarmcodes in Erfahrung gebracht werden (siehe entsprechende Tabelle im Kapitel „Alarmer“).

**⚠ Vorsicht:** Eine Änderung der in der iJW-Steuerung eingestellten Zeit von mehr als 140 Minuten führt zum Verlust der gespeicherten Historien.

# 12. ANHANG

## 12.1 Kompatibilitätstabelle für Parameter ir33 und iJ

Die Tabelle zeigt die Parameter der Carel-Plattformen PJ und IR33, deren Name oder Funktion sich bei der iJ-Plattform ändert. Die Parameter, die in diesem Kapitel nicht erwähnt werden, behalten denselben Namen und dieselbe Funktion bei.

ir33	iJ	Beschreibung	Wrkst.	Min.	Max.	UoM
AF	-	Nicht vorhanden	-	-	-	-
AP	-	Nicht vorhanden	-	-	-	-
Apd	-	Nicht vorhanden	-	-	-	-
H6	-	Nicht vorhanden	-	-	-	-
H9	-	Nicht vorhanden	-	-	-	-
/c1, /c2,	/cA	Kalibrierung Zulufttemperaturfühler (Sm)	0	-20/ -36	20/ 36	Δ °C/ °F
/c3, /c4, /c5	/cB	Kalibrierung Abtautemperaturfühler (Sd)	0	-20/ -36	20/ 36	Δ °C/ °F
	/cC	Kalibrierung Ablufttemperaturfühler (Sr)	0	-20/ -36	20/ 36	Δ °C/ °F
	/cF	Kalibrierung Abtautemperaturfühler Zusatzverdampfer (Sd2)	0	-20/ -36	20/ 36	Δ °C/ °F
	/cG	Kalibrierung Zusatztemperaturfühler 1	0	-20/ -36	20/ 36	Δ °C/ °F
	/cH	Kalibrierung Zusatztemperaturfühler 2	0	-20/ -36	20/ 36	Δ °C/ °F
	/cI	Kalibrierung Raumtemperaturfühler	0	-20/ -36	20/ 36	Δ °C/ °F
	/cM	Kalibrierung Vitrinentemperaturfühler	0	-20/ -36	20/ 36	Δ °C/ °F
	/cO	Kalibrierung Verflüssigungstemperaturfühler	0	-20/ -36	20/ 36	Δ °C/ °F
	/cP	Kalibrierung Feuchtefühler	0	-20/ -36	20/ 36	Δ °C/ °F
	/cQ	Kalibrierung Frostschutztemperaturfühler	0	-20/ -36	20/ 36	Δ °C/ °F
	/cR	Kalibrierung Produkttemperaturfühler	0	-20/ -36	20/ 36	Δ °C/ °F
/A2, /A3, /A4, /A5	/FA	Belegung mit Zulufttemperaturfühler (Sm) 0 = Funktion deaktiviert 1 = Fühler S1 2 = Fühler S2 3 = Fühler S3 4 = Fühler S4 5 = reserviert 6 = nicht verfügbar 7 = nicht verfügbar	...	0	7	-
	/FB	Belegung mit Abtautemperaturfühler (Sd) - siehe /FA	...	0	7	-
	/FC	Belegung mit Ablufttemperaturfühler (Sr) - siehe /FA	...	0	7	-
	/FF	Belegung mit Abtautemperaturfühler Zusatzverdampfer (Sd2) - siehe /FA	...	0	7	-
	/FG	Belegung mit Zusatztemperaturfühler 1 - siehe /FA	...	0	7	-
	/FH	Belegung mit Zusatztemperaturfühler 2 - siehe /FA	...	0	7	-
	/FI	Belegung mit Raumtemperaturfühler - siehe /FA	...	0	7	-
	/FM	Belegung mit Vitrinentemperaturfühler - siehe /FA	...	0	7	-
	/FO	Belegung mit Verflüssigungstemperaturfühler - siehe /FA	...	0	7	-
	/FP	Belegung mit Feuchtefühler (fix auf S5)	...	5	5	-
	/FQ	Belegung mit Frostschutztemperaturfühler - siehe /FA	...	0	7	-
	/FR	Belegung mit Produkttemperaturfühler - siehe /FA	...	0	7	-
H2	/nE	Freigabe Bedienteil-Navigation: 0 = freigeben; 1 = nicht freigeben; 2 = EIN/AUS deaktiviert; 3 = EIN/AUS und Zugriff auf Sollwerte deaktiviert	0	0	3	-
/P	/P1	Konfiguration Fühlertyp S1, S2, S3, S4: 0 = PT1000; 1 = PTC; 2 = NTC; 3 = NTC-LT; 4 = NTC-HT	2	0	4	-
	/P2	Konfiguration Multifunktionseingang S3/DI1: 0, 1, 2, 3, 4 = S3; 5 = DI1	5	0	5	-
/tl	/t1	Anzeige auf Bedienteil: 0 = nicht konfiguriert 1 = Wert S1 2 = Wert S2 3 = Wert S3 4 = Wert S4 5 = Wert S5 6..8 = nicht verfügbar 9 = Regelfühler 10 = virtueller Fühler 11..14 = nicht verfügbar 15 = effektiver Regelsollwert	9	0	15	-
/tE	/t2	Anzeige auf Remote-Bedienteil - siehe /t1	0	0	15	-
A8	A3	Meldung Abtaung beendet wegen Maximalzeit: 0 = deaktiviert; 1 = aktiviert	30	1	240	min
d8d	Add	Ausschlusszeit des Alarms für hohe Temperatur bei Tür offen	5	1	240	min
ALF	AF	Frostschutz-Alarmschwelle	-5/ -9	-50/ -58	200/392	°C/°F
AdF	Afd	Verzögerungszeit für Frostschutzalarm	1	0	15	min
d9	c7	Abtaupriorität vor Dauerbetrieb: 0 = Vorrang Dauerbetrieb; 1 = Vorrang Abtaung	0	0	1	-
cc, cPd	cc	Dauer des Dauerbetriebs (0 = deaktiviert)	0	0	72	h
c7	cPt	Maximaldauer der Abpumpphase (0 = Abpumpschaltung deaktiviert)	0	0	900	s
d3	d15	Verzögerung Abtauaktivierung	0	0	240	min
d12	d7	Skip Defrost: 0 = deaktiviert; 1 = aktiviert	0	0	1	-

ir33	iJ	Beschreibung	Wrkst.	Min.	Max.	UoM	
A4, A5, A9	DIA	Belegung Digitaleingang mit unmittelbarem externem Alarm: 0 = deaktiviert; 1 = ID1; 2 = ID2; 3, 4 = unverfügbar	...	0	4	-	
	Dib	Belegung Digitaleingang mit verzögertem externem Alarm - siehe DIA	...	0	4	-	
	Dic	Belegung Digitaleingang mit Abtaufreigabe - siehe DIA	...	0	4	-	
	Did	Belegung Digitaleingang mit Abtauaktivierung - siehe DIA	...	0	4	-	
	DIE	Belegung Digitaleingang mit Türkontaktschalter mit Verdichterstopp - siehe DIA	...	0	4	-	
	DIF	Belegung Digitaleingang mit Fern-EIN/AUS - siehe DIA	...	0	4	-	
	DIG	Belegung Digitaleingang mit Rollokontaktschalter - siehe DIA	...	0	4	-	
	DIH	Belegung Digitaleingang mit Start/Stopp Dauerbetrieb - siehe DIA	...	0	4	-	
	DIP	Belegung Digitaleingang mit Türkontaktschalter ohne Verdichterstopp - siehe DIA	...	0	4	-	
	DIS	Belegung Digitaleingang mit Alarm über allgemeine Funktion - siehe DIA	...	0	4	-	
	DIt	Belegung Digitaleingang mit Niederdruckschalter - siehe DIA	...	0	4	-	
	DIU	Belegung Digitaleingang für Aktivierung AUX-Ausgang - siehe DIA	...	0	4	-	
	H1, H5	DOA	Belegung Digitalausgang mit Magnetventil/Verdichter 0 = nicht konfiguriert      4 = Digitalausgang 4 (NO4) 1 = Digitalausgang 1 (NO1)    5 = Digitalausgang 5 (NO5) 2 = Digitalausgang 2 (NO2)    6 = Digitalausgang 6 (NO6) 3 = Digitalausgang 3 (NO3)	...	0	6	-
		DOb	Belegung Digitalausgang mit Alarm - siehe DOA	...	0	6	-
		DOC	Belegung Digitalausgang mit Hilfsausgang AUX - siehe DOA	...	0	6	-
DOE		Belegung Digitalausgang mit Licht - siehe DOA	...	0	6	-	
DOG		Belegung Digitalausgang mit Abtauung - siehe DOA	...	0	6	-	
DOH		Belegung Digitalausgang mit Abtauung Zusatzverdampfer - siehe DOA	...	0	6	-	
DOI		Belegung Digitalausgang mit Verdampferlüfter - siehe DOA	...	0	6	-	
DOj		Belegung Digitalausgang mit Entfeuchtungsheizung - siehe DOA	...	0	6	-	
DOk		Belegung Digitalausgang mit Zusatzverdichter ohne Rotation - siehe DOA	...	0	6	-	
DOn		Belegung Digitalausgang mit Abpumpventil - siehe DOA	...	0	6	-	
DOP		Belegung Digitalausgang mit Abschlämmeheizung - siehe DOA	...	0	6	-	
DOQ		Belegung Digitalausgang mit Antibeschlagheizungen - siehe DOA	...	0	6	-	
DOS		Belegung Digitalausgang mit allgemeiner EIN/AUS-Funktion - siehe DOA	...	0	6	-	
DOt		Belegung Digitalausgang mit Verflüssigerlüfter - siehe DOA	...	0	6	-	
DOu		Belegung Digitalausgang mit Befeuchtung - siehe DOA	...	0	6	-	
DOv		Belegung Digitalausgang mit Reverse-Ausgang neutrale Zone - siehe DOA	...	0	6	-	
DOw		Belegung Digitalausgang mit Parallel-Zusatzverdichter - siehe DOA	...	0	6	-	
DOx		Belegung Digitalausgang mit Dichtungsheizung - siehe DOA	...	0	6	-	
DOy		Belegung Digitalausgang mit Zusatzverdichter mit Rotation - siehe DOA	...	0	6	-	
DOz		Belegung Digitalausgang für externen Entfeuchter - siehe DOA	...	0	6	-	
F5		F5d	Aktivierungsdifferenz Verflüssigerlüfter	5/ 9	0.1/ 0.2	60/ 108	°C/ °F
Ado		H14	Lichteinschaltzeit nach Türschließung	0	0	240	min
H4		Hb	Summer: 0 = deaktiviert; 1 = aktiviert	1	0	1	-
HF	HF1	Datum und Uhrzeit der ersten, zweiten und dritten Auslösung eines HF-Alarms	...	...	...	-	
Hdn	IS	Zu ladende Konfiguration (0 = keine Konfiguration ausgewählt)	0	0	...	-	
Pw	PDS	Service-Passwort (Service)	22	0	999	-	
r3	r30	Regelalgorithmus: 0 = Direct mit Abtauung; 1 = Direct; 2 = Reverse	0	0	2	-	
tof_d_	tE1- d, ..., tE8- d	Ende Zeitprogramm 1...8 - Tag siehe (td1...8-d)	0	0	11	-	
tof_h_	tE1- hh, ..., tE8- hh	Ende Zeitprogramm 1...8 - Stunde	0	0	23	h	
tof_m_	tE1- mm, ..., tE8- mm	Ende Zeitprogramm 1...8 - Minute	0	0	59	Minute	
toF	tE1- time, ..., tE8- time	Ende Zeitprogramm 1...8 (APPLICIA)	00:00:00	00:00:00	23:59:59	-	
ton_d_	tS1- d, ..., tS8- d	Beginn Zeitprogramm 1...8 - Tag siehe (td1...8- d)	0	0	11	-	
ton_h_	tS1- hh, ..., tS8- hh	Beginn Zeitprogramm 1...8 - Stunde	0	0	23	h	
ton_m_	tS1- mm, ..., tS8- mm	Beginn Zeitprogramm 1...8 - Minute	0	0	59	Minute	
ton	tS1- time, ..., tS8- mm	Ende Zeitprogramm 1...8 (APPLICIA)	00:00:00	00:00:00	23:59:59	-	

Tab. 12.a

## 12.2 Konfigurationsverfahren für Eingänge und Ausgänge

Die Eingänge und Ausgänge können über die App APPLICA oder die Konfigurationssoftware APPLICA DESKTOP in den entsprechenden Parametern konfiguriert werden.



Fig. 12.a

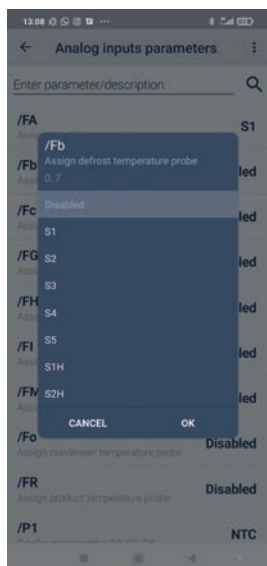


Fig. 12.b

### Verfahren:

1. Starten Sie die App APPLICA auf dem Smartphone.
2. Greifen Sie per NFC- oder Bluetooth™-Verbindung mit den eigenen Benutzerdaten auf die Steuerung zu.
3. Nähern Sie das Gerät an die iJW-Steuerung an, deren E/A-Konfiguration geändert werden soll (nur für NFC-Verbindung).
4. Betreten Sie Service Area -> I/O.
5. Wählen Sie die Registerkarte der Eingänge oder Ausgänge.
6. Wählen Sie das Bearbeitungstool für die Gruppe der zu ändernden Eingänge/Ausgänge.
7. Wählen Sie den Parameter, welcher der Funktion entspricht, die hinzugefügt oder geändert werden soll (in der Abbildung ist z. B. die Belegung des Abtaufühlers dargestellt). Stellen Sie den Eingang/Ausgang ein, der mit der Funktion belegt werden soll. Bestätigen Sie mit OK.
8. Wählen Sie „Write“ aus dem Dropdown-Menü oben rechts. Nähern Sie das Gerät an die iJW-Steuerung an und drücken Sie „Apply“ (nur für NFC-Verbindung).

### Analogeingänge

Code	Beschreibung	Wkst.	Min.	Max.	UoM	Benutz.	Bedienteil
/P1	Konfiguration Fühlertyp S1, S2, S3, S4: 0 = PT1000; 1 = PTC; 2 = NTC; 3 = NTC-LT; 4 = NTC-HT	2	0	4	-	S	NEIN
/P2	Konfiguration Multifunktionseingang S3/ DI1: 0, 1, 2, 3, 4 = S3; 5 = DI1	5	0	5	-	S	NEIN
/FA	Belegung mit Zulufttemperaturfühler (Sm) 0 = Funktion deaktiviert 1 = Fühler S1 2 = Fühler S2 3 = Fühler S3 4 = Fühler S4 5 = reserviert 6 = nicht verfügbar 7 = nicht verfügbar	1	0	7	-	S	NEIN
/Fb	Belegung mit Abtautemperaturfühler (Sd) - siehe /FA	0	0	7	-	S	NEIN
/Fc	Belegung mit Ablufttemperaturfühler (Sr) - siehe /FA	0	0	7	-	S	NEIN
/FF	Belegung mit Abtautemperaturfühler Zusatzverdampfer (Sd2) - siehe /FA	...	0	7	-	S	NEIN
/FG	Belegung mit Zusatztemperaturfühler 1 - siehe /FA	...	0	7	-	S	NEIN
/FH	Belegung mit Zusatztemperaturfühler 2 - siehe /FA	...	0	7	-	S	NEIN
/FI	Belegung mit Raumtemperaturfühler - siehe /FA	...	0	7	-	S	NEIN
/FM	Belegung mit Vitrintemperaturfühler - siehe /FA	...	0	7	-	S	NEIN
/Fo	Belegung mit Verflüssigungstemperaturfühler - siehe /FA	...	0	7	-	S	NEIN
/FP	Belegung mit Feuchtefühler (fix auf S5)	...	5	5	-	S	NEIN
/FQ	Belegung mit Frostschutztemperaturfühler - siehe /FA	...	0	7	-	S	NEIN
/FR	Belegung mit Produkttemperaturfühler - siehe /FA	...	0	7	-	S	NEIN

Verwenden Sie zur Einstellung des Fühlertyps den Parameter /P1.

### Digitaleingänge

Code	Beschreibung	Wkst.	Min.	Max.	UoM	Benutz.	Bedienteil
DIA	Belegung Digitaleingang mit unmittelbarem externem Alarm: 0 = deaktiviert; 1 = ID1; 2 = ID2; 3, 4 = unverfügbar	...	0	4	-	S	NEIN
Dib	Belegung Digitaleingang mit verzögertem externem Alarm - siehe DIA	...	0	4	-	S	NEIN
Dic	Belegung Digitaleingang mit Abtaufreigabe - siehe DIA	...	0	4	-	S	NEIN
Did	Belegung Digitaleingang mit Abtauaktivierung - siehe DIA	...	0	4	-	S	NEIN
DIE	Belegung Digitaleingang mit Türkontaktschalter mit Verdichterstopp - siehe DIA	...				S	
DIF	Belegung Digitaleingang mit Fern-EIN/AUS - siehe DIA	...				S	

Code	Beschreibung	Wkst.	Min.	Max.	UoM	Benutz.	Bedienteil
DIG	Belegung Digitaleingang mit Rollokontaktschalter - siehe DIA	...	0	4	-	S	NEIN
DIH	Belegung Digitaleingang für Start/Stopp Dauerbetrieb - siehe DIA	...	0	4	-	S	NEIN
DIP	Belegung Digitaleingang mit Türkontaktschalter ohne Verdichterstopp - siehe DIA	...	0	4	-	S	NEIN
DIS	Belegung Digitaleingang mit Alarm über allgemeine Funktion - siehe DIA	...	0	4	-	S	NEIN
DIt	Belegung Digitaleingang mit Niederdruckschalter - siehe DIA	...	0	4	-	S	NEIN
DIU	Belegung Digitaleingang mit AUX-Ausgangsaktivierung - siehe DIA	...	0	4	-	S	NEIN

### Digitalausgänge

Code	Beschreibung	Wkst.	Min.	Max.	UoM	Benutz.	Bedienteil
DOA	Belegung Digitalausgang mit Magnetventil/Verdichter 0 = nicht konfiguriert 1 = Digitalausgang 1 (NO1) 2 = Digitalausgang 2 (NO2) 3 = Digitalausgang 3 (NO3) 4 = Digitalausgang 4 (NO4) 5 = Digitalausgang 5 (NO5) 6 = Digitalausgang 6 (NO6)	(***)	0	6	-	S	NEIN
DOb	Belegung Digitalausgang mit Alarm - siehe DOA	(***)	0	6	-	S	NEIN
DOC	Belegung Digitalausgang mit Hilfsausgang AUX - siehe DOA	(***)	0	6	-	S	NEIN
DOE	Belegung Digitalausgang mit Licht - siehe DOA	(***)	0	6	-	S	NEIN
DOG	Belegung Digitalausgang mit Abtauung - siehe DOA	(***)	0	6	-	S	NEIN
DOH	Belegung Digitalausgang mit Abtauung Zusatzverdampfer - siehe DOA	(***)	0	6	-	S	NEIN
DOI	Belegung Digitalausgang mit Verdampferlüfter - siehe DOA	(***)	0	6	-	S	NEIN
DOj	Belegung Digitalausgang mit Entfeuchtungsheizung - siehe DOA	(***)	0	6	-	S	NEIN
DOK	Belegung Digitalausgang mit Zusatzverdichter ohne Rotation - siehe DOA	(***)	0	6	-	S	NEIN
DOn	Belegung Digitalausgang mit Abpumpventil - siehe DOA	(***)	0	6	-	S	NEIN
DOP	Belegung Digitalausgang mit Abschlämmeheizung - siehe DOA	(***)	0	6	-	S	NEIN
DOQ	Belegung Digitalausgang mit Antibeschlagheizungen - siehe DOA	(***)	0	6	-	S	NEIN
DOS	Belegung Digitalausgang mit allgemeiner EIN/AUS-Funktion - siehe DOA	(***)	0	6	-	S	NEIN
DOT	Belegung Digitalausgang mit Verflüssigerlüfter - siehe DOA	(***)	0	6	-	S	NEIN
DOu	Belegung Digitalausgang mit Befeuchtung - siehe DOA	(***)	0	6	-	S	NEIN
DOv	Belegung Digitalausgang mit Reverse-Ausgang neutrale Zone - siehe DOA	(***)	0	6	-	S	NEIN
DOw	Belegung Digitalausgang mit Parallel-Zusatzverdichter - siehe DOA	(***)	0	6	-	S	NEIN
DOx	Belegung Digitalausgang mit Dichtungsheizter - siehe DOA	(***)	0	6	-	S	NEIN
DOy	Belegung Digitalausgang mit Zusatzverdichter mit Rotation - siehe DOA	(***)	0	6	-	S	NEIN
DOz	Belegung Digitalausgang mit externem Entfeuchter - siehe DOA	(***)	0	6	-	S	NEIN

## 12.3 Einstellen der Werkparameter/Laden von Parametersätzen

Der Arbeitsparametersatz enthält alle Parameter, welche die iJW-Steuerung während des normalen Betriebs verwendet. Dieser Satz wird bei jedem Einschalten von iJW geladen. Die Parameter können jederzeit über das Bedienteil, das Überwachungssystem, die App APPLICA und die Konfigurationssoftware APPLICA DESKTOP geändert werden. Ein benutzerdefinierter Parametersatz, der vom Benutzer für die Ansteuerung der eigenen Kälteanlage angepasst wurde, kann anhand der App APPLICA in einer Konfiguration gespeichert werden. Anschließend kann die Konfiguration über APPLICA abgerufen und in die Steuerung geladen werden.

Im Speicher von iJW ist ein werkseitiger Parametersatz vorhanden, der nie überschrieben werden kann, weil er sich in einem nicht veränderbaren Speicherbereich befindet. Diese Werkskonfiguration kann geladen werden, um das System auf die Werkeinstellungen zurückzusetzen.

Zusätzlich sind im internen Speicher von iJW mehrere Parameterkonfigurationen vorgeladen, die optional in den Arbeitsparametersatz kopiert werden können, siehe Abschnitt „Liste der verfügbaren Konfigurationen und Anschlüsse“. Durch Ändern eines entsprechenden Parameters können die verschiedenen Konfigurationen direkt über das Bedienteil oder über die App APPLICA angewendet werden.

### 12.3.1 Verfahren zum Einstellen der Werksparemeter/Laden von Parametersätzen

Par.	Beschreibung	Wkst.	Min.	Max.	UoM	Benutz.	Bedienteil
IS	Betriebskonfiguration	0	0	IS_Max	-	S	JA
IS_max	Anzahl eingebettete Konfigurationen	0	0	999	-	S	NEIN
rSC	Wiederherstellung der Werkseinstellungen	0	0	1	-	S	JA

**Bedienteil** (siehe Kapitel „Bedienoberfläche“ für Details)

Verfahren:

1. Rufen Sie das Menü zur Einstellung der Parameter auf.
2. Laufen Sie mit den UP- und DOWN-Tasten die Untermenüs ab und wählen Sie „Ctl“.
3. Laufen Sie mit den UP- und DOWN-Tasten die Parameter ab und wählen Sie „rSC“, um die Carel-Werkseinstellung wiederherzustellen, oder wählen Sie „IS“ wählen, um einen der Parametersätze zu laden, die in der Steuerung verfügbar sind.
4. Zum Zurücksetzen der Parameter auf die Werkseinstellung muss nach der Wahl des Parameters „rSC“ auf UP/DOWN gedrückt werden, um den Wert 1 einzustellen. Anschließend muss mit PRG bestätigt werden.
5. Wenn einer der eventuell in der Steuerung vorhandenen Parametersätze geladen werden soll, muss nach der Wahl des Parameters „IS“ mit UP/DOWN der Wert gewählt werden, der dem zu ladenden Parametersatz entspricht. Alsdann muss mit PRG bestätigt werden.

#### APPLICA

Verfahren:

1. Starten Sie die App APPLICA auf dem Smartphone.
2. Greifen Sie per NFC oder Bluetooth mit Ihren Benutzerdaten auf das Steuergerät zu.
3. Wählen Sie den Parameter „rSC“ (wenn vom eigenen Profil erlaubt), um die Carel-Werkseinstellung wiederherzustellen, oder wählen Sie „IS“, um einen der Parametersätze zu laden, die in der Steuerung verfügbar sind.
4. Stellen Sie den Parameter „rSC“ oder „IS“ ein und bestätigen Sie.



**Hinweis:** Die Sichtbarkeit der Parameter „rSC“ und „IS“ hängt von dem für den Zugang verwendeten Profil bzw. dem Vorhandensein von vorgeladenen Konfigurationen ab.

Eine Konfiguration anwenden bedeutet, dass die Parameterwerte der Konfiguration in die Arbeitsparameter kopiert werden. Leere Parameter (Parameter, die in der Konfiguration keine Werte enthalten) bleiben davon unberührt. Der Kopiervorgang wird durch Ändern des Wertes des Parameters IS durchgeführt.

Nach der Anwendung der Konfiguration kann der Wert eines beliebigen Parameters geändert werden, ohne die in die Steuerung geladene Konfiguration zu ändern; diese kann jederzeit abgerufen werden, indem IS zunächst auf 0 und dann auf den mit der gewünschten Konfiguration assoziierten Wert gesetzt wird.



- Hinweis:**
- Parameter, die in einer Konfiguration enthalten sind, können in keiner Weise geändert werden.
  - Die Parameter, die nicht in der Konfiguration enthalten sind, bleiben unverändert, auch wenn die verwendete Konfiguration geändert wird.
  - Durch das Aufrufen der Werksparemeter werden die Einstellungen zurückgesetzt, ohne dass die hochgeladenen Konfigurationen geändert werden.

## 12.4 Kopieren der Parameterkonfiguration

Um die Verfahren vor Ort zu erleichtern, bietet die App APPLICA die Funktion „Clone“. Diese ermöglicht es, die Konfiguration einer iJW-Steuerung zu erfassen und auf anderen Steuerungen zu replizieren.

Verfahren:

1. Starten Sie die App APPLICA auf dem Smartphone.
2. Greifen Sie per NFC- oder Bluetooth™-Verbindung mit den eigenen Benutzerdaten auf die Steuerung zu.
3. Folgen Sie dem Pfad „Configurations/Clone“.
4. Nähern Sie das Gerät an die iJW-Steuerung, deren Konfiguration übernommen werden soll (nur für NFC-Verbindung).
5. Nach der Meldung der erfolgreichen Übernahme nähern Sie das Gerät an jene iJW-Steuerung, auf welche die Konfiguration übertragen werden soll (nur für NFC-Verbindung).
6. Warten Sie auf die Meldung des erfolgten Klonens.



**Hinweis:** Beim Klonen werden alle Parameter kopiert, auch diejenigen, die aus Profilierungsgründen für den Benutzer nicht sichtbar sind. Wenn nur die für den Benutzer sichtbaren Parameter kopiert werden möchte, kann die Option „Create Configuration“ verwendet werden, die über Service Area-> Setup -> Parameter List erreichbar ist.

# 12.5 Liste der verfügbaren Konfigurationen und Anschlüsse

## 12.5.1 Konfigurationen mit 2 Relais

201 - Verdichter

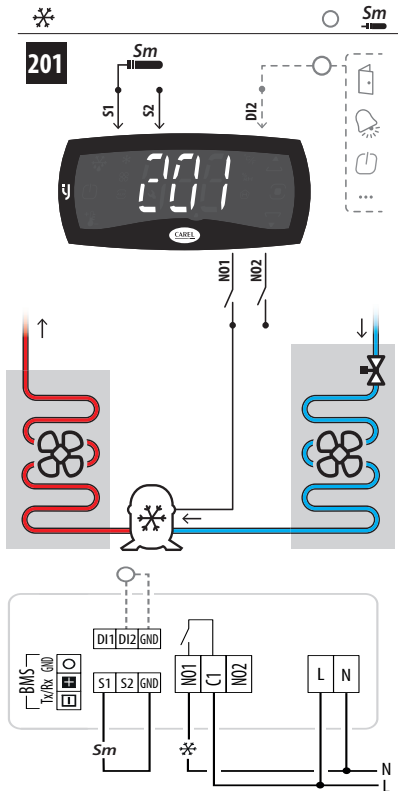


Fig. 12.c

202 - Verdichter - Widerstand

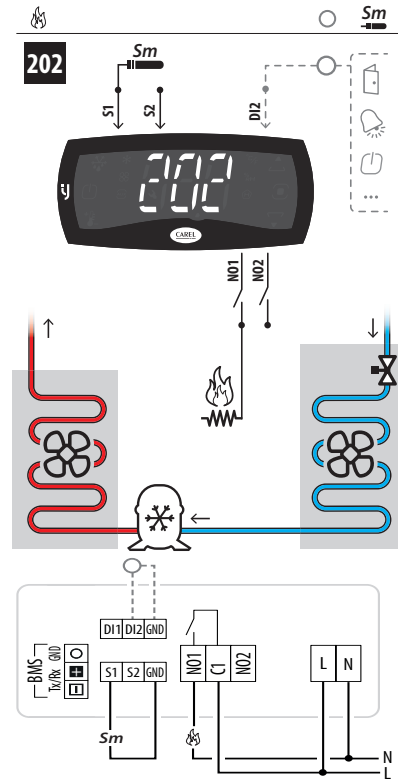


Fig. 12.d

203 - Verdichter - Lüfter

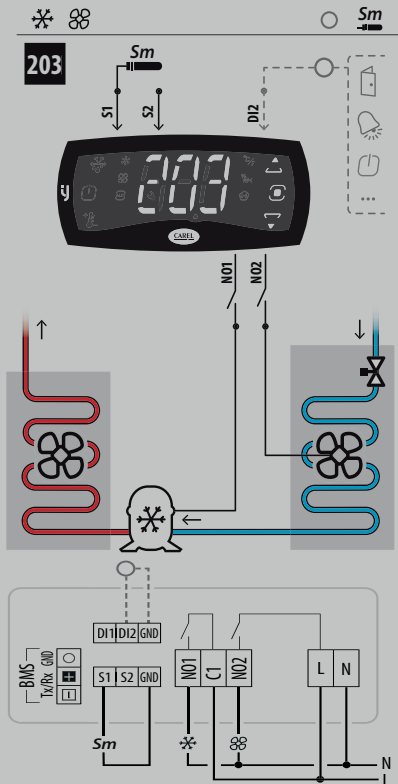


Fig. 12.e

Standardkonfiguration der Steuerung

204 - Verdichter - Abtauung

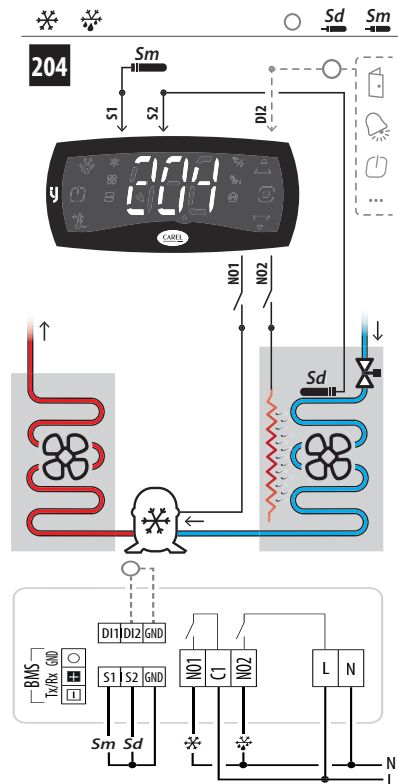


Fig. 12.f



205 - Verdichter - Alarm

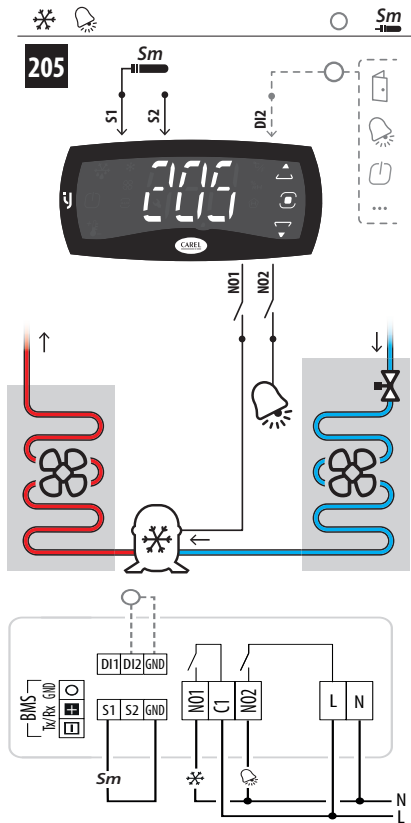


Fig. 12.g

206 - Verdichter - Licht

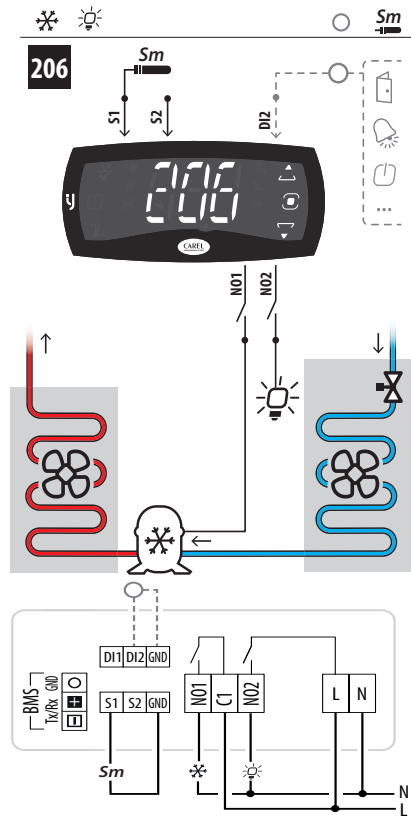


Fig. 12.h

207 - Verdichter - Widerstand

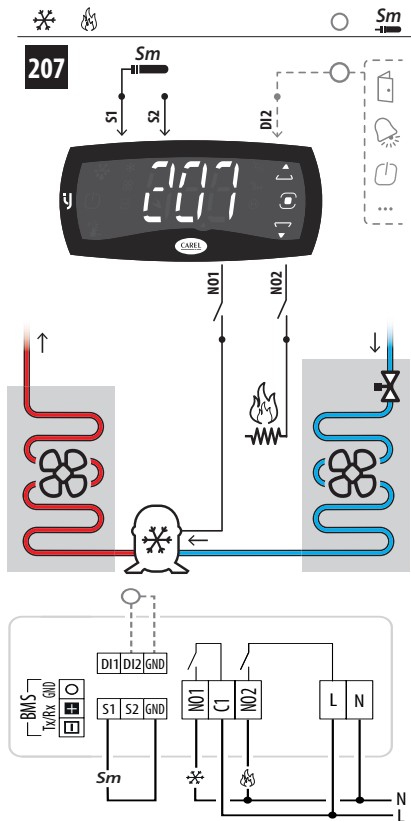


Fig. 12.i

208 - Widerstand - Lüfter

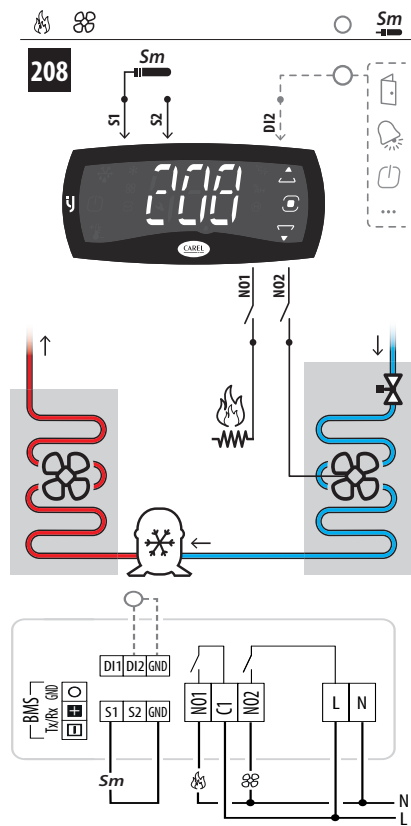


Fig. 12.j

209 - Widerstand - Alarm

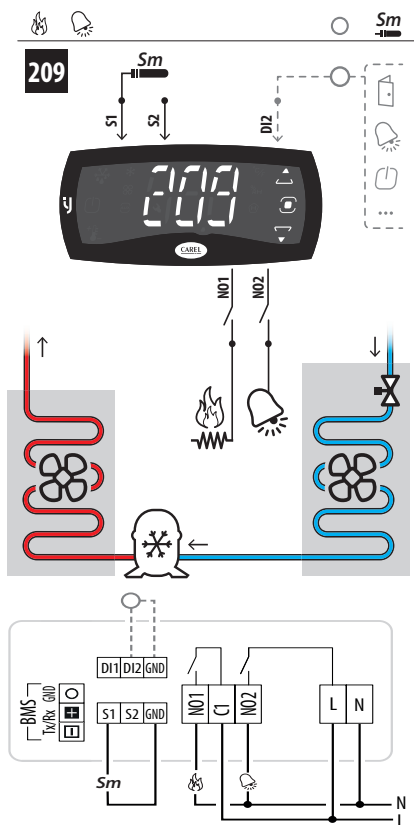


Fig. 12.k

210 - Verdichter - Abtaugung - virtueller Fühler

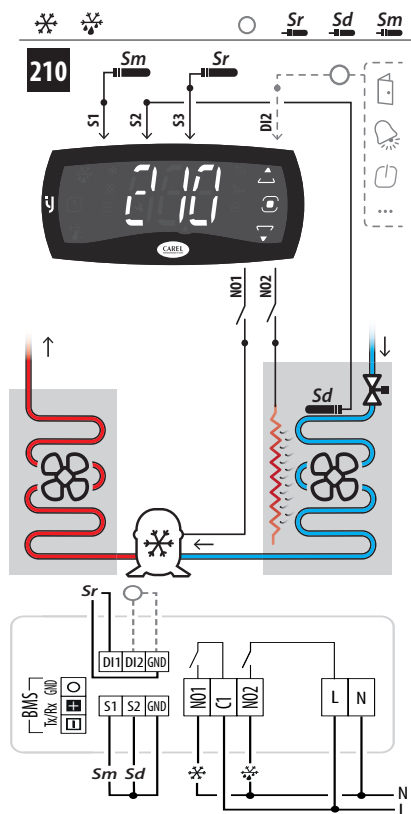


Fig. 12.l

Parameterliste für Konfigurationen mit 2 Relais

Bei der Wahl einer Konfiguration werden automatisch die in der Tabelle aufgelisteten Parameter eingestellt.

Par.	Beschreibung	Konfiguration									
		201	202	203	204	205	206	207	208	209	210
/FA	Belegung mit Zulufttemperaturfühler Sm	1	1	1	1	1	1	1	1	1	1
/Fb	Belegung mit Abtautemperaturfühler Sd	0	0	0	2	0	0	0	0	0	2
/Fc	Belegung mit Ablufttemperaturfühler Sr	0	0	0	0	0	0	0	0	0	3
DOA	Belegung Digitalausgang mit Magnetventil/Verdichter	1	0	1	1	1	1	1	0	0	1
DOb	Belegung Digitalausgang mit Alarm	0	0	0	0	2	0	0	0	2	0
DOE	Belegung Digitalausgang mit Lichtsteuerung	0	0	0	0	0	2	0	0	0	0
DOG	Belegung Digitalausgang mit Abtaugung	0	0	0	2	0	0	0	0	0	2
DOI	Belegung Digitalausgang mit Verdampferlüftern	0	0	2	0	0	0	0	2	0	0
DOv	Belegung Digitalausgang mit Reverse-Ausgang neutrale Zone	0	1	0	0	0	0	2	2	1	0
GF2	Benutzerdefinierte Funktion, gebunden an die DOWN-Taste	0	0	0	0	0	1	0	0	0	0
/P2	Konfiguration Multifunktionseingang S3/DI1	5	5	5	5	5	5	5	5	5	3

Tab. 12.b

### 12.5.2 Konfigurationen mit 4 Relais

403 - Verdichter - Lüfter

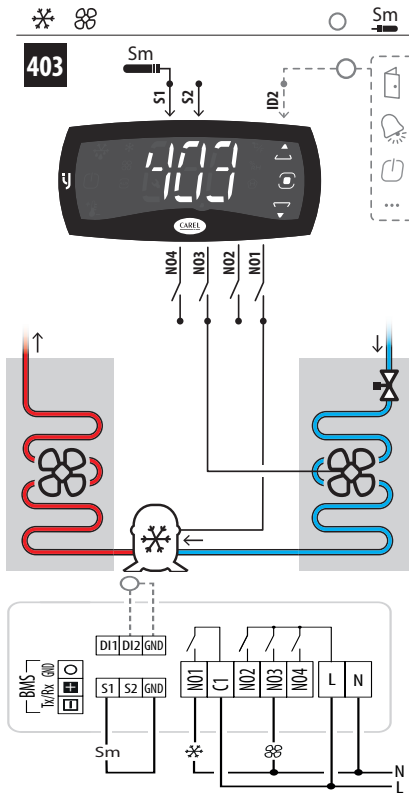


Fig. 12.m

404 - Verdichter - Abtaugung

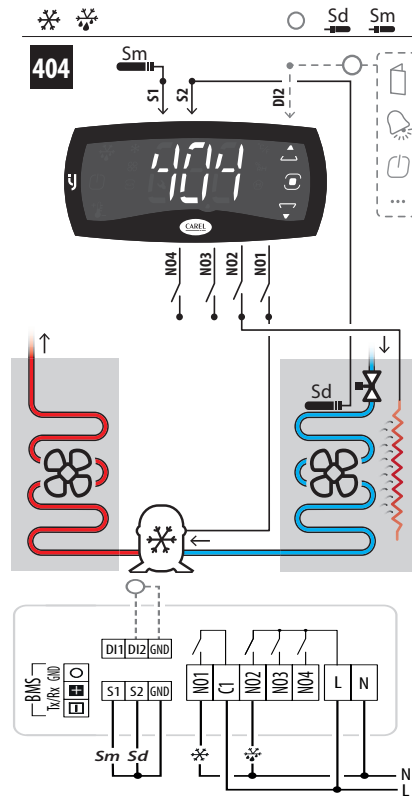


Fig. 12.n

405 - Verdichter - Alarm

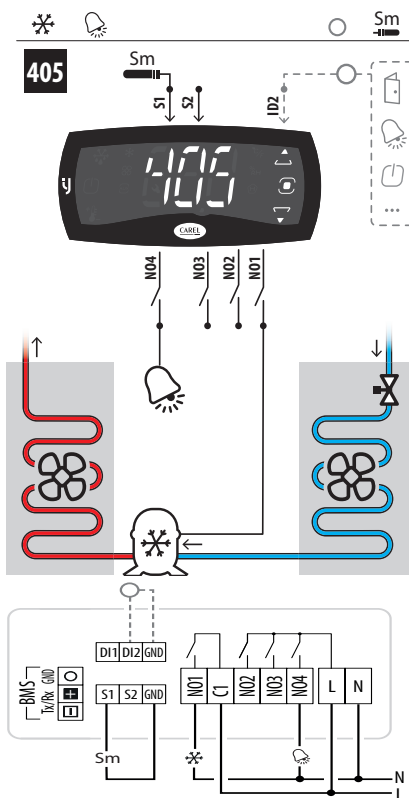


Fig. 12.o

406 - Verdichter - Licht

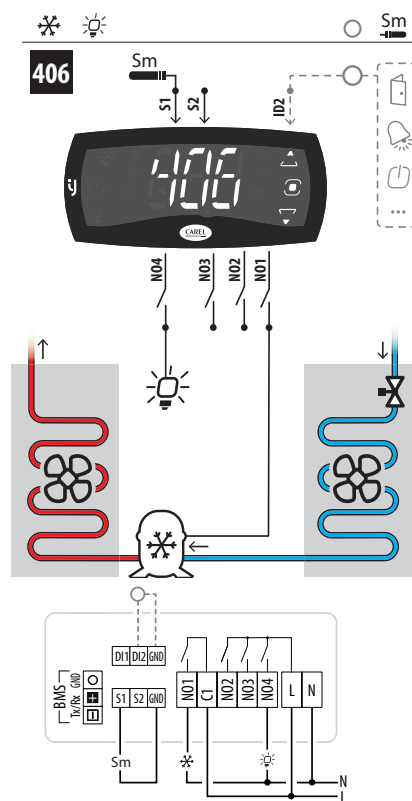


Fig. 12.p

407 - Verdichter - Heizung

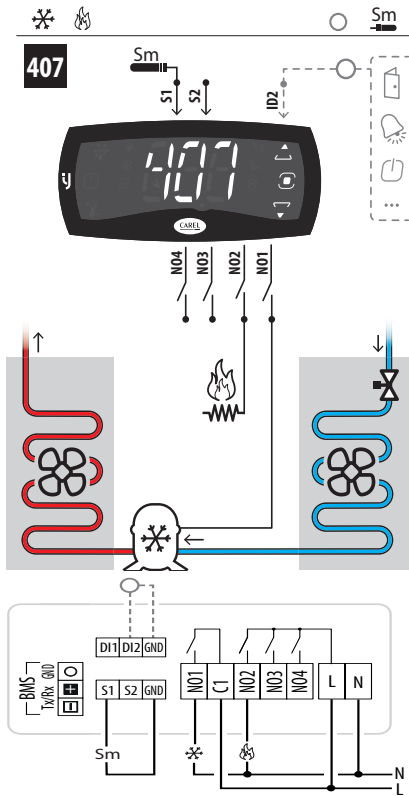


Fig. 12.q

408 - Heizung - Lüfter

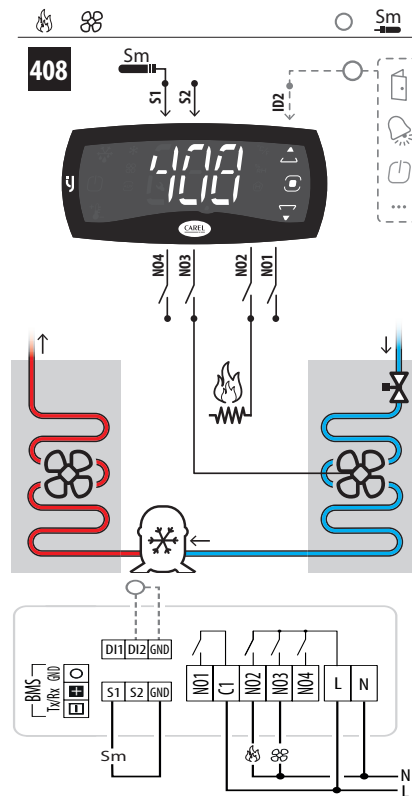


Fig. 12.r

409 - Heizung - Alarm

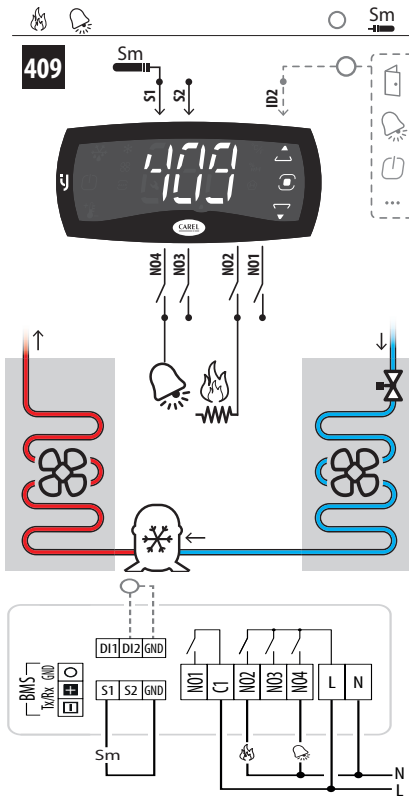


Fig. 12.s

411 - Verdichter - Befeuchter

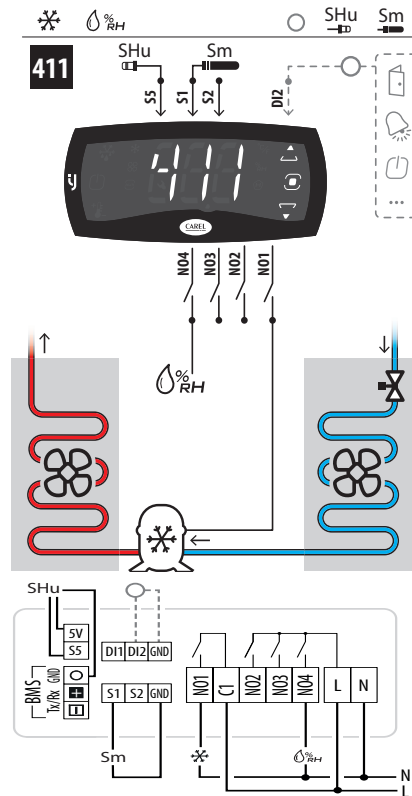
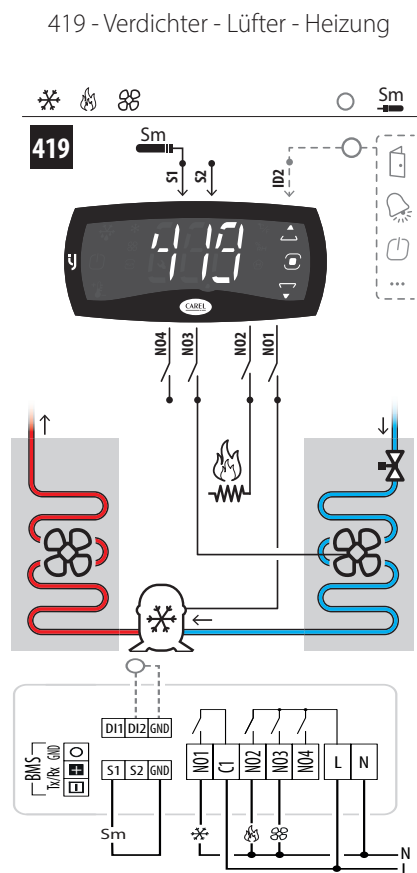
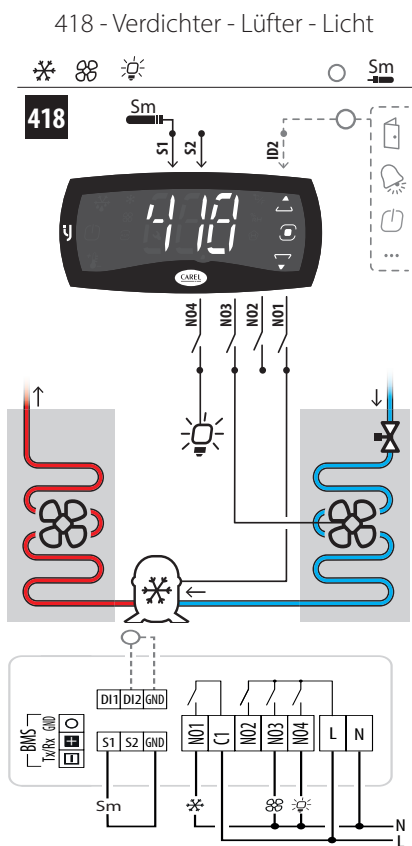
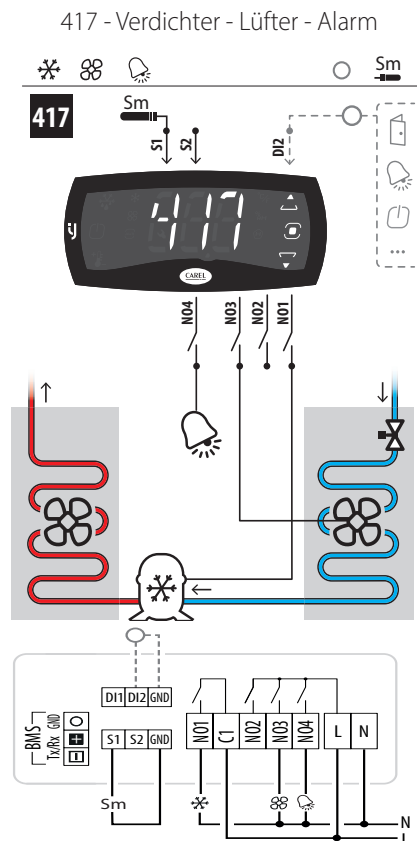
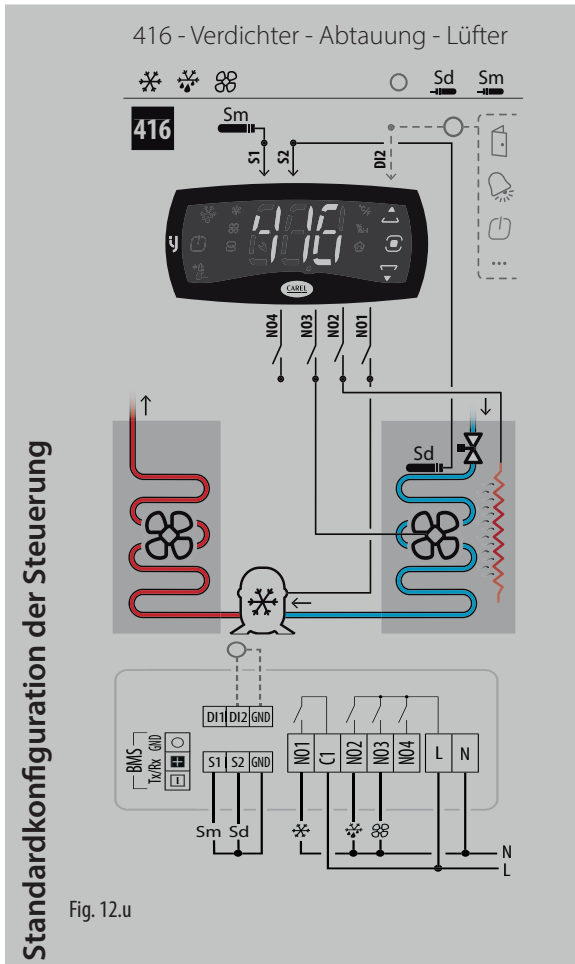


Fig. 12.t



420 - Verdichter - Abtaugung - Lüfter - Licht

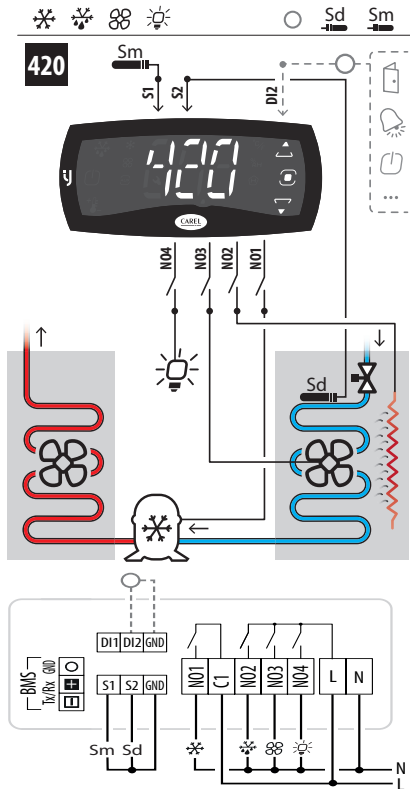


Fig. 12.y

421 - Verdichter - Abtaugung - Lüfter - Alarm

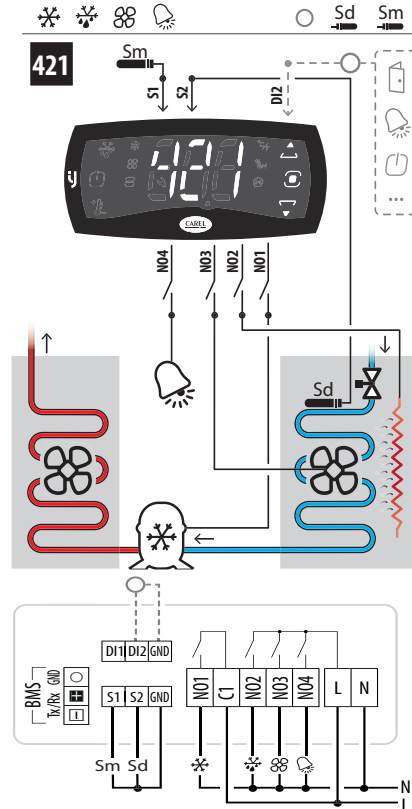


Fig. 12.z

422 - Verdichter - Lüfter - Licht - Alarm

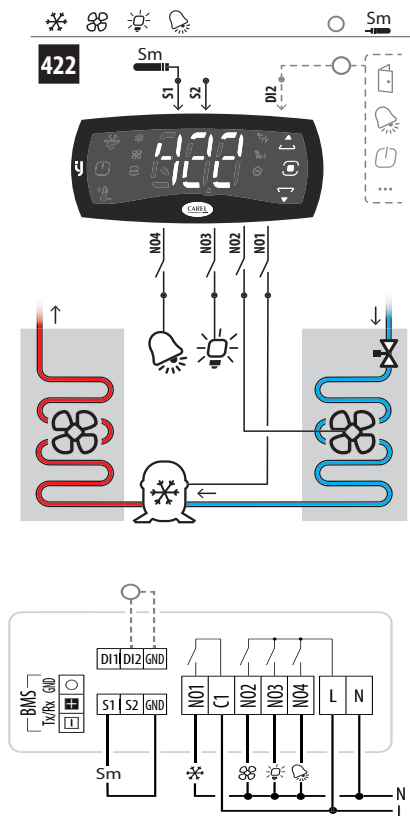


Fig. 12.aa

423 - Verdichter - Lüfter - Heizung - Alarm

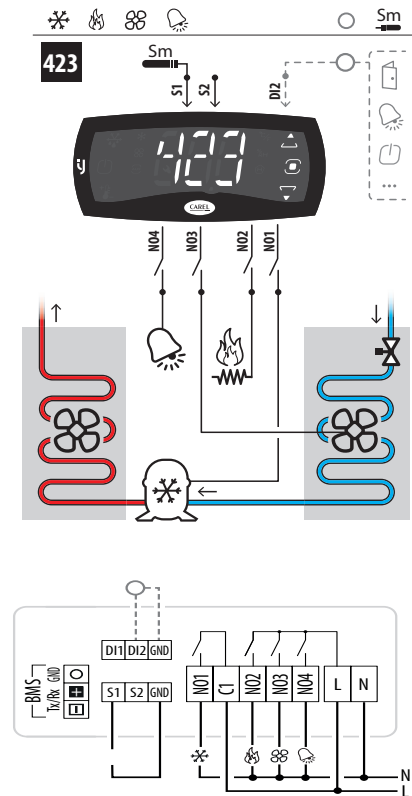


Fig. 12.ab

424 - Verdichter - Lüfter - Befechter

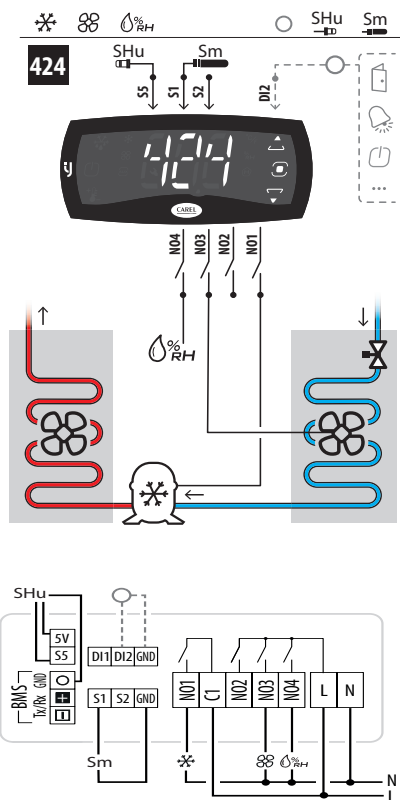


Fig. 12.ac

425 - Verdichter - Heizung - Lüfter - Befechter

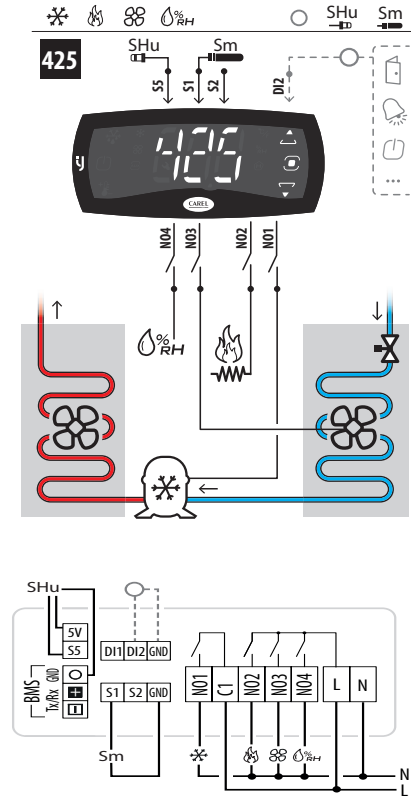


Fig. 12.ad

426 - Verdichter - Lüfter - Befechter - Alarm

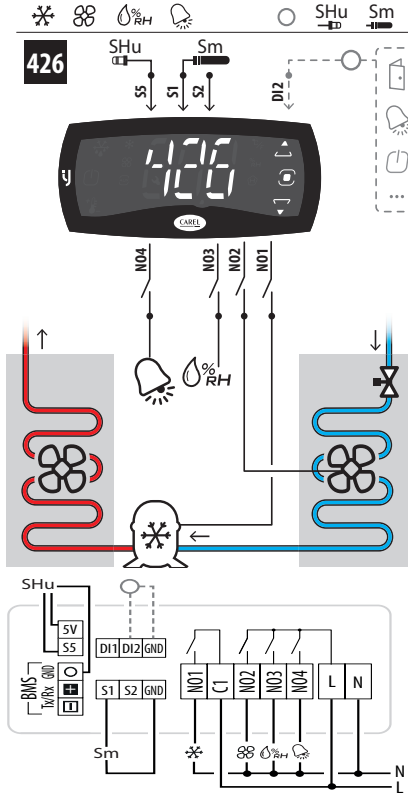


Fig. 12.ae

430 - Verdichter - Abtaugung - Lüfter - Licht - virtueller Fühler

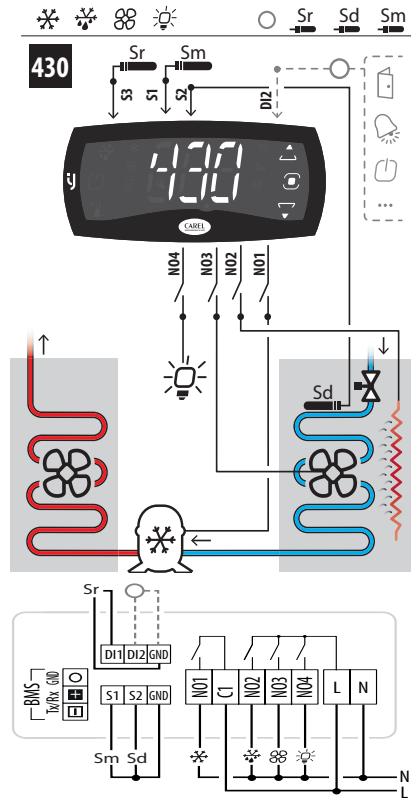


Fig. 12.af

431 - Verdichter - Abtaugung - Lüfter - Befeuchter

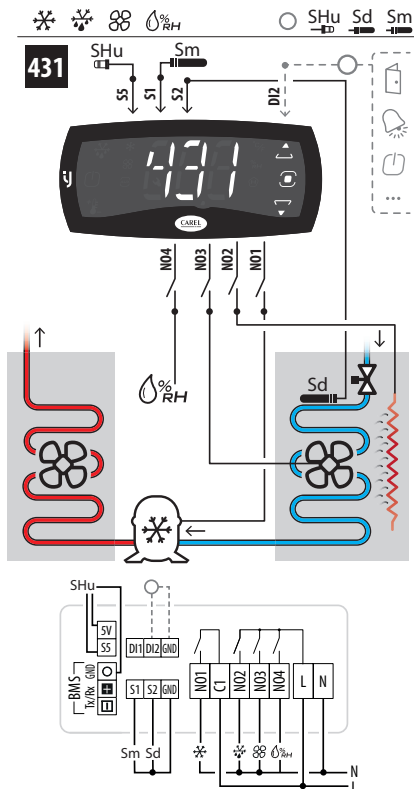


Fig. 12.ag

Parameterliste für Konfigurationen mit 4 Relais

Bei der Wahl einer Konfiguration werden automatisch die in der Tabelle aufgelisteten Parameter eingestellt.

Par.	Beschreibung	Konfigurationen																				
		403	404	405	406	407	408	409	411	416	417	418	419	420	421	422	423	424	425	426	430	431
/FA	Belegung mit Zulufttemperaturfühler Sm	1	1	1	1	1	1	1	1	1	1	1	1	1	1	1	1	1	1	1	1	1
/Fb	Belegung mit Abtautemperaturfühler Sd	0	2	0	0	0	0	0	0	2	0	0	0	2	2	0	0	0	0	0	2	2
/Fc	Belegung mit Ablufttemperaturfühler Sr	0	0	0	0	0	0	0	0	0	0	0	0	0	0	0	0	0	0	0	3	0
/FP	Belegung mit Feuchtefühler	0	0	0	0	0	0	0	5	0	0	0	0	0	0	0	5	5	5	0	5	5
DOA	Belegung Digitalausgang mit Magnetventil/Verdichter	1	1	1	1	1	0	0	1	1	1	1	1	1	1	1	1	1	1	1	1	1
DOb	Belegung Digitalausgang mit Alarm	0	0	4	0	0	0	4	0	0	4	0	0	0	4	4	4	0	0	0	0	0
DOE	Belegung Digitalausgang mit Lichtsteuerung	0	0	0	4	0	0	0	0	0	4	0	4	0	3	0	0	0	0	0	4	0
DOG	Belegung Digitalausgang mit Abtaugung	0	2	0	2	0	0	0	0	2	0	0	0	2	2	0	0	0	0	2	2	2
DOI	Belegung Digitalausgang mit Verdampferlüftern	3	0	0	0	0	3	0	0	3	3	3	3	3	3	2	3	3	3	2	3	3
DOu	Belegung Digitalausgang mit Befeuchtung	0	0	0	0	0	0	0	4	0	0	0	0	0	0	0	4	4	3	0	4	4
DOv	Belegung Digitalausgang mit Reverse-Ausgang neutrale Zone	0	0	0	0	2	2	2	0	0	0	0	2	0	0	0	2	0	2	0	0	0
GF2	Benutzerdefinierte Funktion, gebunden an die DOWN-Taste	0	0	0	1	0	0	0	0	0	0	1	0	1	0	1	0	0	0	0	1	0
/P2	Konfiguration Multifunktionsingang S3/DI1	5	5	5	5	5	5	5	5	5	5	5	5	5	5	5	5	5	5	5	3	5

Tab. 12.c



### 12.5.3 Konfigurationen mit 6 Relais

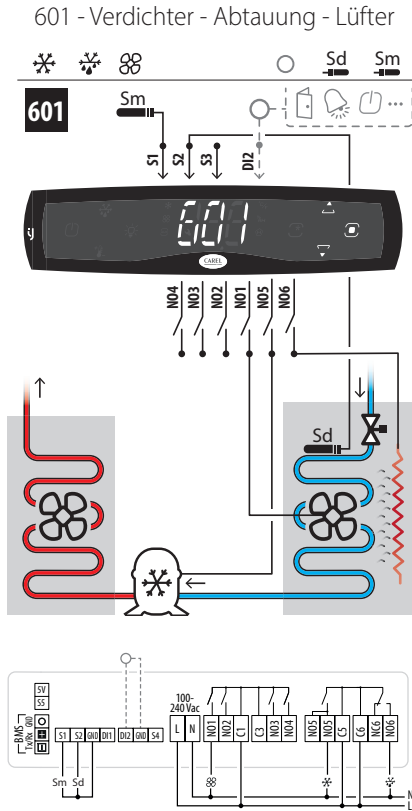


Fig. 12.ah

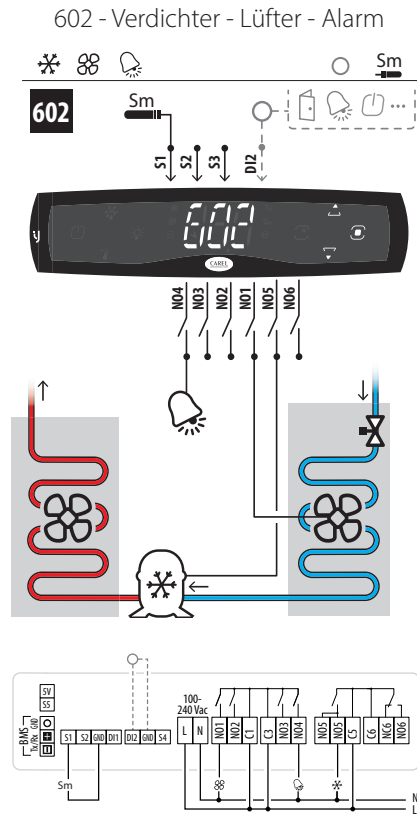


Fig. 12.ai

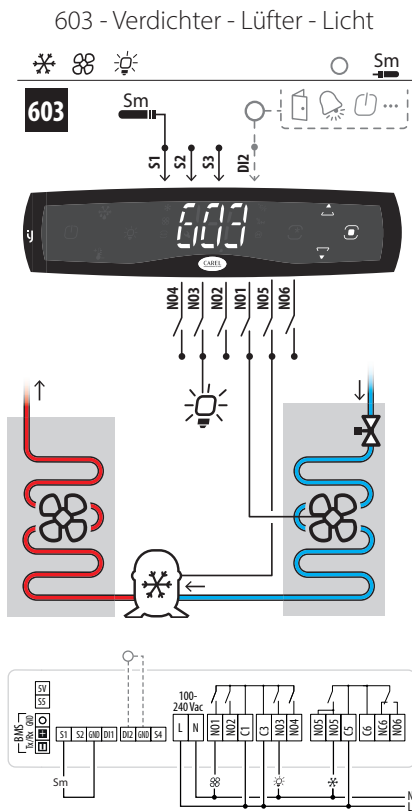


Fig. 12.aj

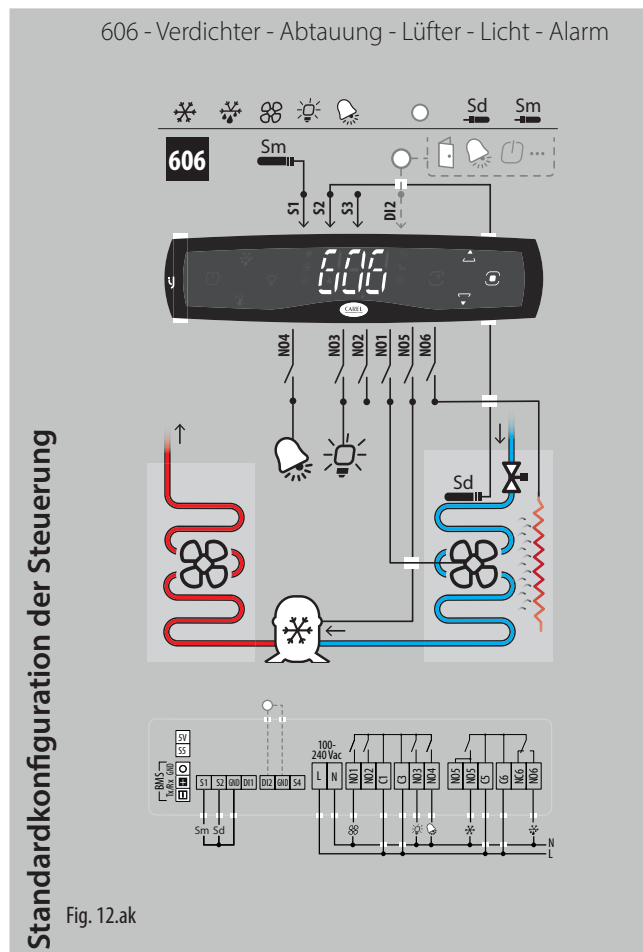


Fig. 12.ak

607 - Verdichter - Lüfter - Licht - Alarm

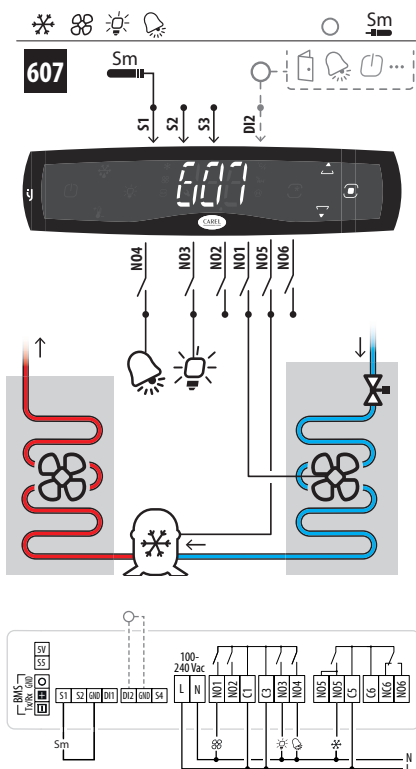


Fig. 12.al

608 - Verdichter - Heizung - Lüfter - Alarm

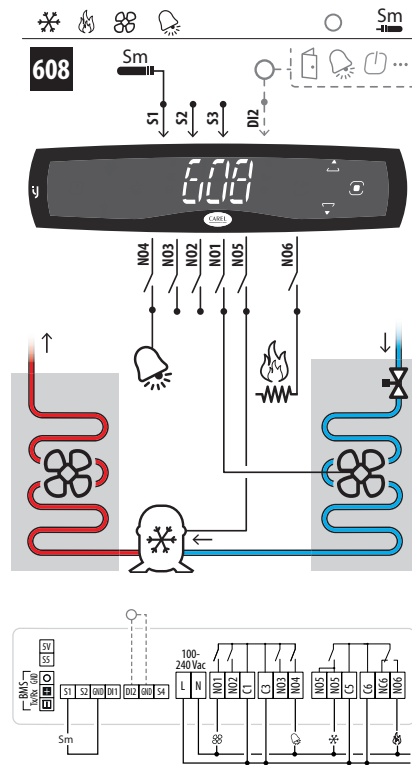


Fig. 12.am

609 - Verdichter - Abtaugung - Lüfter - Verflüssigerlüfter - Licht

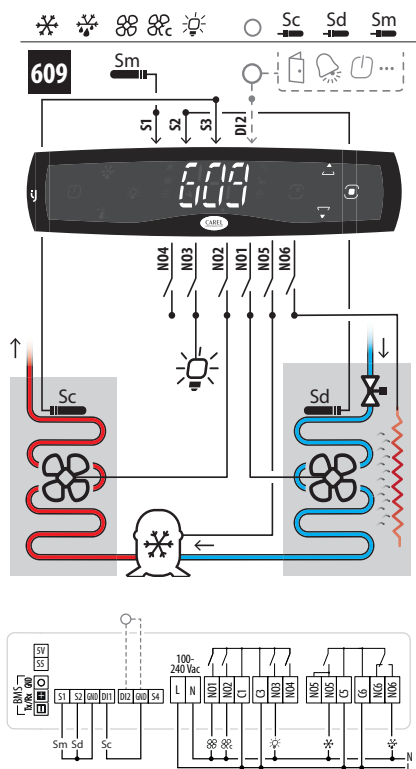


Fig. 12.an

610 - Verdichter 1 - Verdichter 2 - Abtaugung - Lüfter - Licht - Alarm

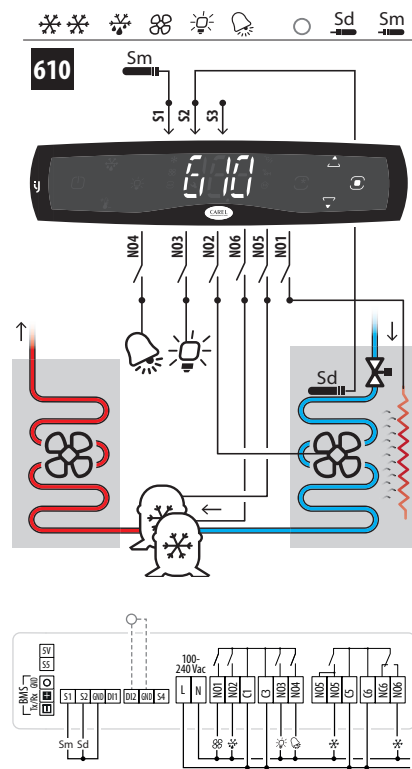


Fig. 12.ao

611 - Verdichter - Abtattung - Lüfter -  
Verflüssigerlüfter - Licht - Alarm

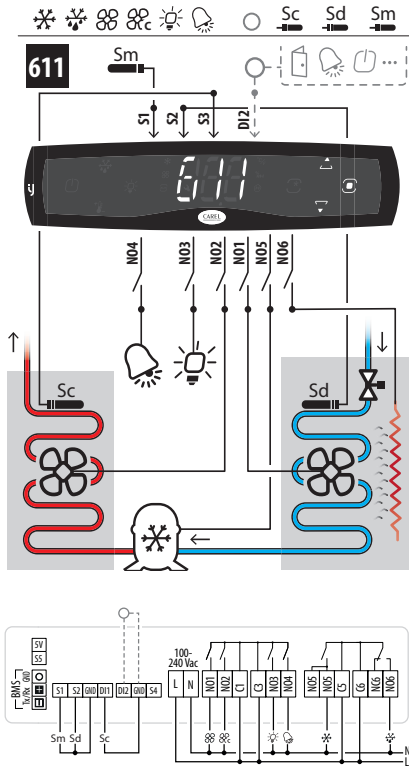


Fig. 12.ap

612 - Verdichter - Lüfter - Befeuchter

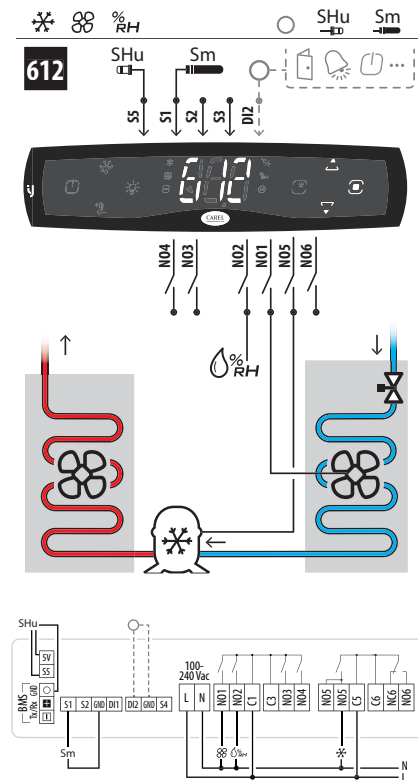


Fig. 12.aq

613 - Verdichter - Heizung - Lüfter - Befeuchter

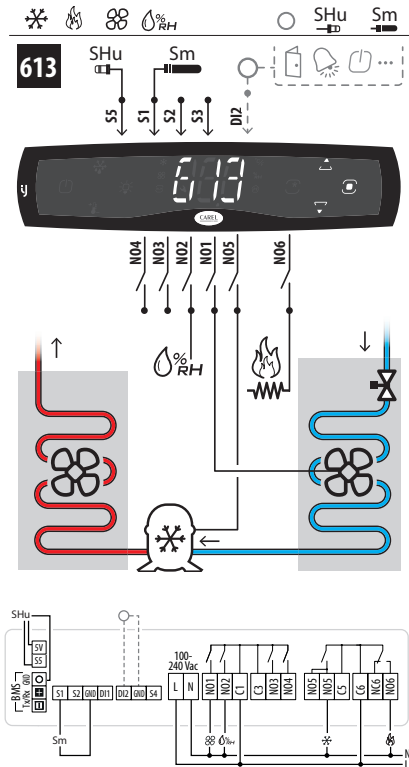


Fig. 12.ar

614 - Verdichter - Lüfter - Befeuchter - Alarm

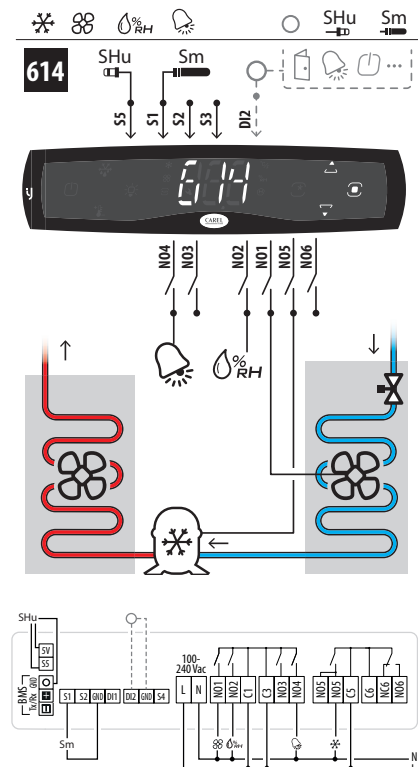


Fig. 12.as

615 - Verdichter - Abtauung - Lüfter - Befeuchter  
- Licht - Alarm

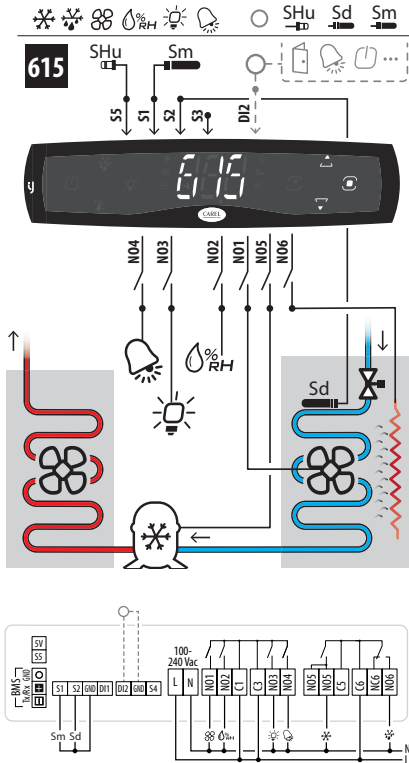


Fig. 12.at

619 - Verdichter - Abtauung - Lüfter - Licht - Alarm -  
virtueller Fühler

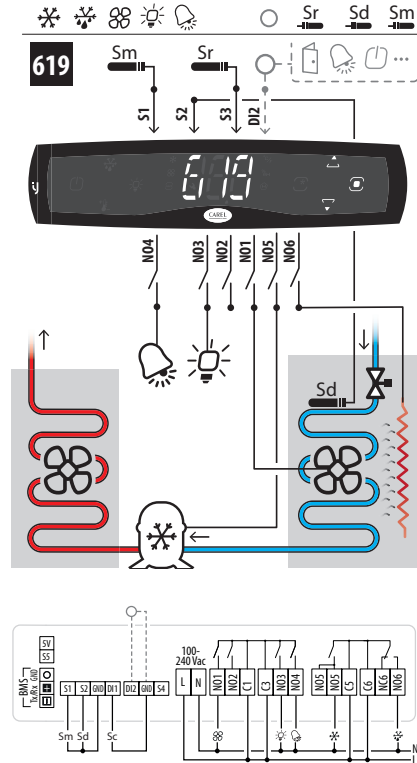


Fig. 12.au

620 - Heizung - Lüfter - Licht - Alarm

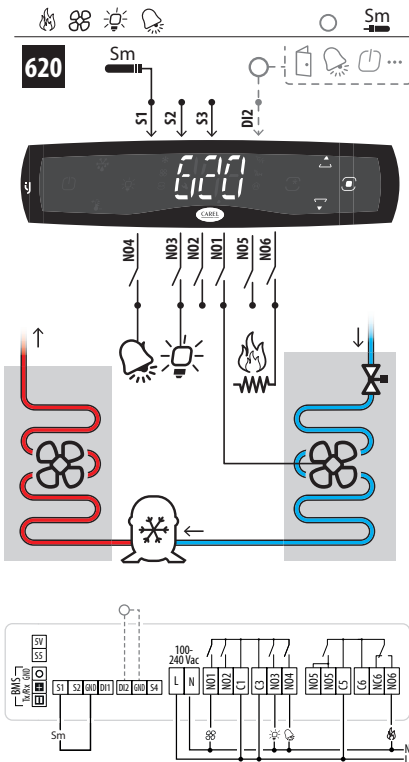


Fig. 12.av

## Parameterliste für Konfigurationen mit 6 Relais

Bei der Wahl einer Konfiguration werden automatisch die in der Tabelle aufgelisteten Parameter eingestellt.

Par.	Beschreibung	Konfiguration															
		601	602	603	606	607	608	609	610	611	612	613	614	615	619	620	
/FA	Belegung mit Zulufttemperaturfühler Sm	1	1	1	1	1	1	1	1	1	1	1	1	1	1	1	
/Fb	Belegung mit Abtautemperaturfühler Sd	2	0	0	2	0	0	2	2	2	0	0	0	2	2	0	
/Fc	Belegung mit Ablufttemperaturfühler Sr	0	0	0	0	0	0	0	0	0	0	0	0	0	3	0	
/Fo	Belegung mit Verflüssigungstemperaturfühler	0	0	0	0	0	0	3	0	3	0	0	0	0	0	0	
/FP	Belegung mit Feuchtefühler	0	0	0	0	0	0	0	0	0	5	5	5	5	0	0	
DOA	Belegung Digitalausgang mit Magnetventil/Verdichter	5	5	5	5	5	5	5	5	5	5	5	5	5	5	0	
DOb	Belegung Digitalausgang mit Alarm	0	4	0	4	4	4	0	4	4	0	0	4	4	4	4	
DOE	Belegung Digitalausgang mit Lichtsteuerung	0	0	3	3	3	0	3	3	3	0	0	0	3	3	3	
DOG	Belegung Digitalausgang mit Abtauung	6	0	0	6	0	0	6	1	6	0	0	0	6	6	0	
DOI	Belegung Digitalausgang mit Verdampferlüftern	1	1	1	1	1	1	1	2	1	1	1	1	1	1	1	
DOT	Belegung Digitalausgang mit Verflüssigerlüftern	0	0	0	0	0	0	2	0	2	0	0	0	0	0	0	
DOu	Belegung Digitalausgang mit Befeuchtung	0	0	0	0	0	0	0	0	0	2	2	2	2	0	0	
DOv	Belegung Digitalausgang mit Reverse-Ausgang neutrale Zone	0	0	0	0	0	6	0	0	0	0	6	0	0	0	6	
DOw	Belegung Digitalausgang mit Parallel-Zusatzverdichter	0	0	0	0	0	0	0	6	0	0	0	0	0	0	0	
GF2	Benutzerdefinierte Funktion, gebunden an die DOWN-Taste	0	0	1	1	1	0	1	1	1	0	0	0	1	1	1	
/P2	Konfiguration Multifunktionseingang S3/DI1	5	5	5	5	5	5	3	5	3	5	5	5	5	3	5	

Tab. 12.d

## 13. RELEASE-INFOS

Die Softwareversion ist für einige Sekunden beim Start der Steuerung mit Bedienteil sichtbar (nur die ersten beiden Ziffern), außerdem über die entsprechende BMS-Variable oder über die App APPLICA.

Nachstehend ist die Entsprechung zwischen der Software-Version und der Handbuch-Version dargestellt.

Software-Version	Handbuch-Version	Beschreibung
1.0.0	1.0 01-08-2022	Erstes Release





# CAREL

---

**CAREL INDUSTRIES - Headquarters**

Via dell'Industria, 11 - 35020 Brugine - Padova (Italy)  
Tel. (+39) 049.9716611 - Fax (+39) 049.9716600  
e-mail: [carel@carel.com](mailto:carel@carel.com) - [www.carel.com](http://www.carel.com)

iJW +0300103DE rel. 1.0 - 14.09.2022